



JZX TELECOM

Technology

技卓芯通信技术

## JZX903 嵌入式 GPRS 模块

### 使用说明



VER 4.0

**深圳市技卓芯通信技术有限公司**

SHENZHEN JZX TELECOM TECHNOLOGY CO., LTD

---

电话: 0755-86714296 86038781 86541600      传真: (0755) 22676585  
地址: 深圳市南山区西丽桃源街道平山一路世外桃源创意园 B 栋 3 楼 邮政编码: 518055  
网址: <http://www.jzxtx.com>      EMAIL: Sale@jzxtx.com



## 产品概述

JZX903嵌入式GPRS模块是依托中国移动公司的GPRS网络平台实现数据无线通信的产品，克服了传统无线通讯方式通讯距离短、性能不稳定的缺点，为用户提供高速、永远在线、透明数据传输的虚拟专用数据通信网络。真正实现无缝覆盖，并且没有距离限制，实现全国漫游。广泛用于电力自动化、工业监控、交通管理、气象、金融、环境监测、煤矿、油田、证券等行业。利用GPRS网络平台实现数据的透明传输，同时考虑到各个应用部门的组网方面的需要，在网络的组网形式上具有很大的灵活性。

## 产品特点

- 自主研发，带有实时操作系统的嵌入式32位ARMV7- MCU
- 工作频率采用850/900/1800/1900MHz，四频可适用于全球所有国家（包括南北美洲）
- 内嵌PPP、TCP、UDP、ICMP协议栈、数据透明传输，数据终端永远在线
- 内嵌看门狗、宽电源管理、不死机、掉线自动恢复，多种工作模式可供选择，灵活方便
- 抗干扰设计，即便在硬件被死锁，普通看门狗无法服务处理器和通信模块的情况下仍然可以可靠的自动恢复到正常状态的功能
- 标准工业TTL
- 设备运行指示、网络连接显示
- 提供用户设置软件、开放接口
- 工业铝合金外壳、抗干扰、坚固耐用、安装方便，工业级温度范围：工作温度：-20℃-75℃，在-20℃时通讯不受影响
- 多种波特率可以设置
- 支持GSM拨号唤醒和永远在线的工作模式
- 支持域名解析功能，中心端可填写域名地址

## 电磁干扰

目前大部分电子设备都采取了电磁防护措施，但也有老式的设备可能没有采取适当的防护措施，在射频能量的辐射下可能会发生故障，使用JZX90系列产品时应检查近距离范围内的设备是否作好了电磁防护。



## 技术参数

### 1、 GSM/GPRS:

频段: 850/900/1800/1900MHz, 四频可适用于全球所有国家 (包括南北美洲)

GPRS Multi-slot Class 12

GPRS Mobile Station Class B

GPRS 编码: CS1~CS4

输出功率: Class 4 (2W) at GSM850MHz and GSM900MHz

Class 1 (1W) at DCS1800MHz and PCS1900MHz

灵敏度: 108 dBm (typ.) at EGSM900 MHz 106 dBm (typ.) at DCS1800MHz

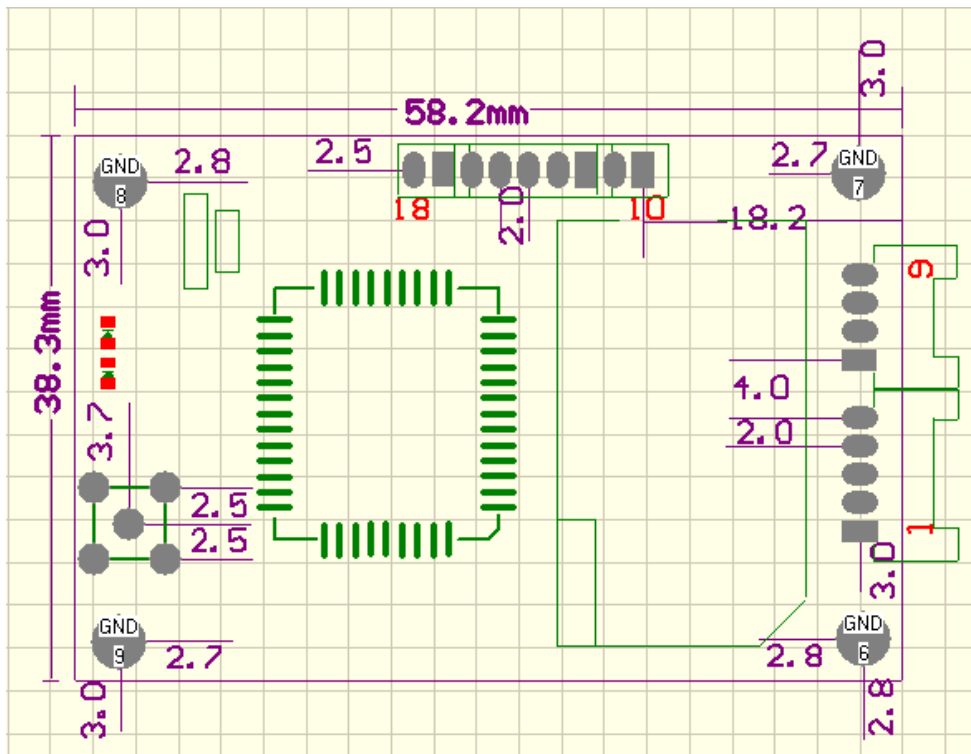
兼容标准AT指令 (GSM07.05 and 07.07)

支持扩展指令

支持SMS、USSD、CSD

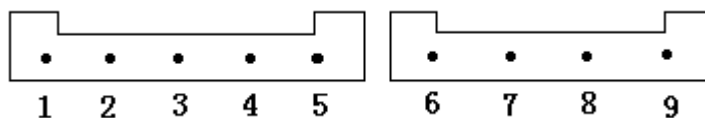
内嵌TCP/IP协议

### 2、应用接口和体积 (如下图)





### 3、应用接口（如下图）



管脚	管脚定义	说明	用户终端	备注
1	RESET	外部复位控制输入端		低电平进入复位
2	TXD/RS-485 (A)	串行数据发送端	RXD/RS-485 (A)	
3	RXD/RS-485 (B)	串行数据接收端	TXD/RS-485 (B)	
4	GND	电源\终端地	DGND/AGND	
5	VCC	+5V	+5V	
6	O1	第 1 路开关量的输出	用户开关状态的输入	用户定做, 扩展接口
7	O2	第 2 路开关量的输出	用户开关状态的输入	用户定做, 扩展接口
8	I1	第 1 路开关量的输入	用户开关状态的输出	用户定做, 扩展接口
9	I2	第 2 路开关量的输入	用户开关状态的输出	用户定做, 扩展接口
10	红灯	用于收/发指示		
11	绿灯	用于运行指示		
12	SIM DATA	SIM 卡的数据		
13	SIM CLK	SIM 卡的时钟		
14	SIM RST	SIM 卡的复位		
15	SIM VCC	SIM 卡的电源		
16	SIM GND	SIM 卡的地		
17	TX	调试口		
18	RX	调试口		

### 4、电气参数

工作电压 DC 5V

功耗:

待机: < 50mA@5V

通信: <200mA@5V

发射时峰值: 1.5A@5V

注: 在使用时用户电源必须选用2A以上, 不然模块将工作于不稳定状态。



## 5、模块指示灯

红色-----灯闪表示传输模块工作正常,快闪表示有数据通信

绿色-----常亮表示注册上GPRS网络,DTU工作正常

## JZX903模块的使用

### 1、模块的参数配置

深圳市技卓芯通信技术有限公司提供模块的专用配置软件“JZX\_DTU配置软件V1.53”。

### 2、介面的说明

**JZX-DTU模块设置V1.53**

选项 查看 帮助 退出

**串口操作**

串口号: COM1  
波特率: 115200  
数据位: 8  
停止位: 1  
校验位: NONE  
状态: ■ 关闭串口  
发送  接收

请先点击下方配置按钮,然后再上电

**DTU参数设置**

**用户所记录的模块ID**  
设备号: 00001

**模块的输出状态**  
调试模式: Close

**模块通信时的当前串口参数**  
波特率: 9600 停止位: 1 数据位: 8 校验位: NONE

**模块的I/O功能**  
Out1: High In1报警开关: Open In1报警内容: in1  
Out2: High In2报警开关: Open In2报警内容: in2

**模块主服务器参数**  
TCP/UDP: TCP 主服务器地址: jzxtx.iaski 端口: 60029

**模块副服务器参数**  
TCP/UDP: TCP 副服务器地址: jzxtx.iaski 端口: 60029

**模块上行给服务器的心跳包**  
心跳包数据: rx

**服务器下行给模块的心跳包**  
心跳返回包: rx

**模块给服务器的注册包**  
注册码: 12345678

**模块产生心跳包的周期**  
心跳包频率: 180

**发生异常情况时,模块的重启机制**  
GSM重连次数: 10 IP重连间隔(s): 10 GSM重启间隔时间(s): 10

**模块的通信模式**  
DTU模式: TCP

**模块的短信手机号**  
短信接收号码1: 13691740789 短信接收号码2: 13691740790

读取配置 写入配置 重启设备 默认参数

**配置参数时的状态**  
操作成功

活 深圳技卓芯通信技术有限公司 COM: COM1 | 115200 | One



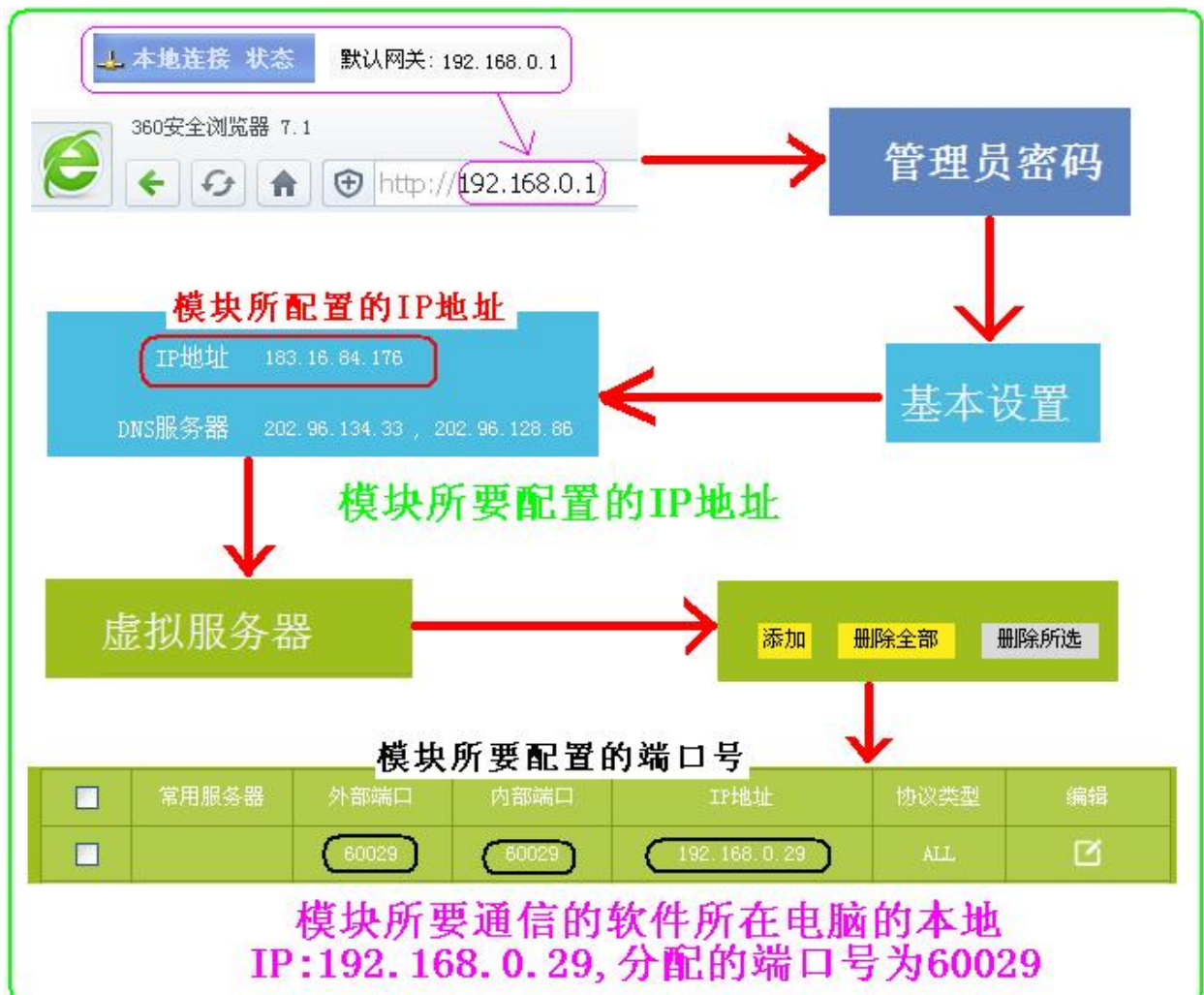
### 3、模块配置重要参数的说明

**设备号：**用户用于区别所有使用中的模块的ID号。

**串口参数：**表示当前模块的串口参数，使用中必须与用户的设备串口参数一致。

**服务器参数：**用于配置与模块所要通信的对象的地址IP以及对象IP所指向的电脑端口。

**配置的方式：**IP或花生壳动态域名，IP所指为网络外网IP（装有外网服务路由器，最好用电信网络），通常在浏览器的地址栏输入：192.168.0.1进入，再用路由器的用户名进入即可找到，并且可以设置与所要通信的电脑的端口号。IP地址及端口号的查找，如下图：



注：采用IP的方式----用户必须是有一条固定IP的外网；如果没有固定IP，请使用花生壳动态域名的方式。



## 花生壳动态域名

首先到网址：<https://console.oray.com>里注册一个域名；再在服务器软件所在的电脑上安装一个花生壳动态域名软件，并运行；如下图：



按上图的方式设置好电脑端口号

**心跳包参数：**分模块定时发给服务器的心跳包和服务器下发给模块的心跳包；作用于保证模块在不通信时在线，不掉线或掉线重连；所以就有了心跳包周期时间的设定，当在规定时间内各方没有收到对方的心跳包均可认为对方是掉线了。

**模块重启参数：**用于保证模块的通信可靠性，而对模块的重启设定了一个基本值，在模块超过设定值时，模块将进入休眠模式，此时想要模块重启必须有是通过设定的短信手机或通过服务器向模块下发指令，或用户设备向模块串口发送数据，模块才会开始重连服务器。

**DTU模式：** TCP-----指用户自定义注册包，心跳包。

SMS-----指短信通信模式

Default----协议模通信模式，该模式不可配置注册包，心跳包。

**模块的手机短信号：**设置的手机号用于模块休眠时唤醒模块，以及在模块短信通信模式时与模块进行通信。

**配置状态栏：**用于显示用户在设置模块参数时，每次操作的正确与否。



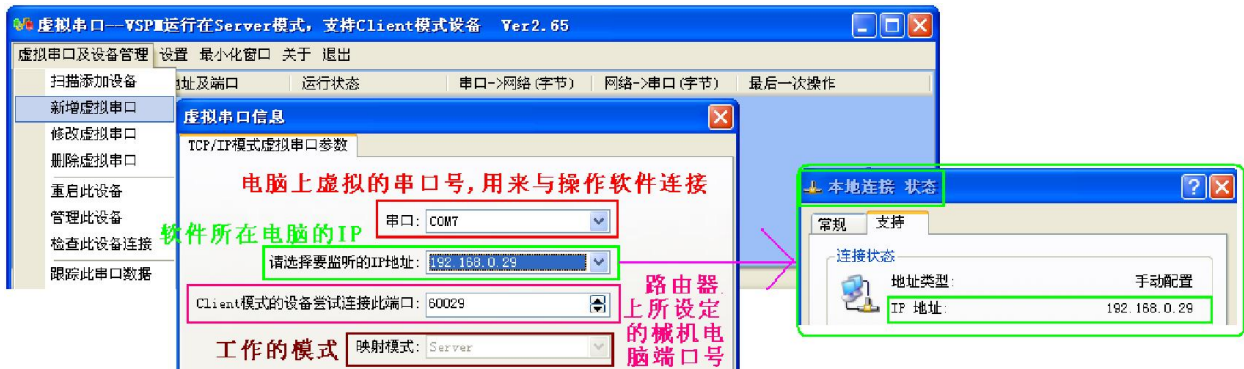
#### 4、模块的联网测试

通常情况下，模块与电脑上的软件进行通信，电脑必须运行DTU服务器软件（TCP/PI Server），软件的运行需要一个公网IP。如下图：

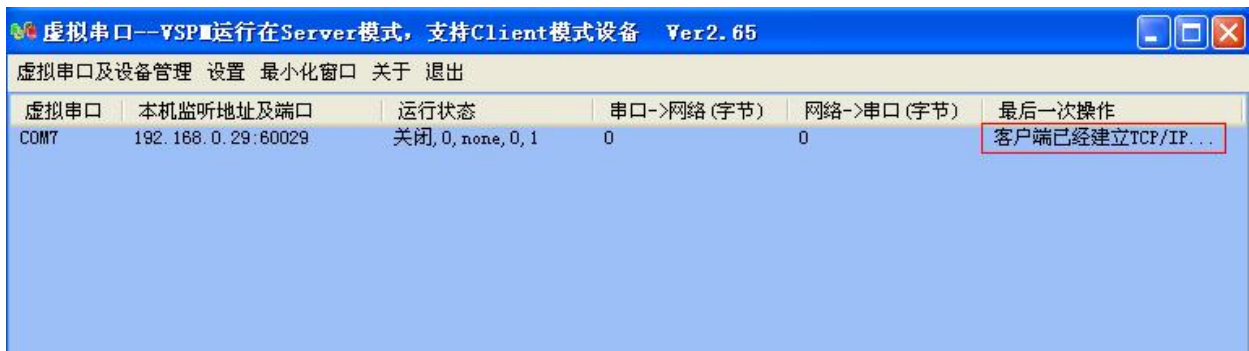
我们在测试电脑上运行一个“VSPM虚拟串口”软件，并选择工作模式：



软件的安装：



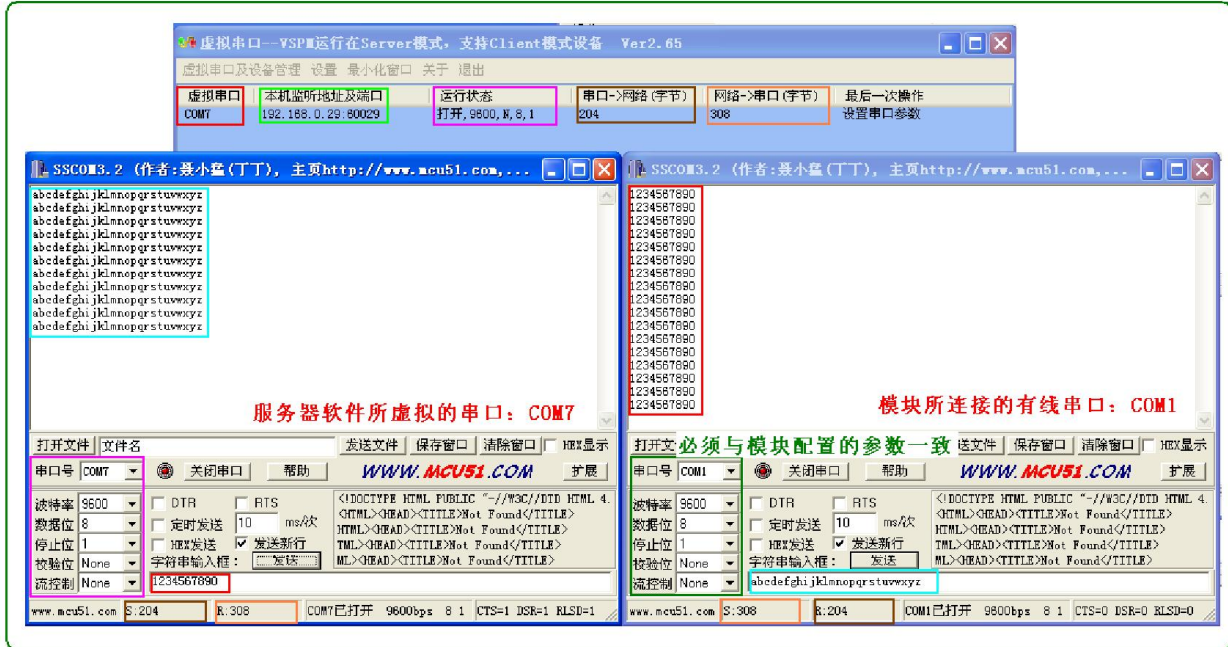
软件设置完成，模块通上电，当模块连接上后，如下图：







进行数据传输测试，如下图：



## 5、模块的特殊指令（配置中的所有符号都是英文方式的）

模块短信重启指令：CFG:WAKE

模块的短信配置参数指令：

指令说明：

IP: 支持IP地址和域名的形式；PORT: 服务器的端口号；PROTOCOL: (TCP/UDP)；

例如：

CFG:PROTOCOL="TCP",IP="jztx.iaski",PORT="6999",PROTOCOL2="UDP",IP2="jztx.iaskit",PORT2="6917",

表示：要求GPRS DUT模工作于TCP/IP的模式，服务器域名为jztx.iaski  
端口号为6999



**指令说明:**

MODE: (0:TCP 2:SMS 3:协议模式); SMSRESEVE1: 手机号码;

**例如:**

```
CFG:MODE="3",SMSRESEVE1="131XXXXXXXX",SMSRESEVE2="139XXXXXX  
XXX",
```

**表示:** 要求GPRS DTU工作于协议模式, 短信手机号1为131XXXXXXXX; 短信手机号2为139XXXXXXXX。

**指令说明:**

HEARTPACKAGE: 心跳包; REHEARTPACKAGE: 心跳检测;  
REGISTRYPACKAGE: 注册包; HEARTTIME: 心跳时间

**例如:**

```
CFG:HEARTPACKAGE="Rx", REHEARTPACKAGE="Tx",  
REGISTRYPACKAGE="HelloWorld", HEARTTIME="90",
```

**表示:** GPRS DTU模块上行心跳包为RX, 检测(服务器下行)心跳包为TX, 模块注册包为HelloWorld, 心跳包周期为90S。

**指令说明:**

O1,O2: (1:高电平输出, 0:低电平输出); I1,I2: (1:打开电平检测, 0:关闭电平检测); I1ALARM, I2ALARM: (对应I1,I2的报警内容)

**例如:**

```
CFG:O1="1",O2="0",I1="1",I2="0",I1ALARM="In 1 High", I2ALARM=" In 2 Low ",
```

**表示:** 要求GPRS模块的输出口O1为高电平, O2为低电平; 当输入口I1为高电平时发送In 1 High; 当I2为低电平时发送In 2 Low。

**注:** 以上指令, 除了CFG:WAKEUP外, 在收到DTU的回复原包信息后, 必须再发送"CFG:TRUE"以保存参数。