



JZX TELECOM

Technology

技卓芯通信技术

## JZX872 小功率无线数传模块

### 使用说明



VER 3.0

**深圳市技卓芯通信技术有限公司**

SHENZHEN JZX TELECOM TECHNOLOGY CO., LTD

---

电话:0755-86714296 86038781 86541600

传真: (0755) 22676585

地址: 深圳市南山区西丽桃源街道平山一路世外桃源创意园 B 栋 3 楼 邮政编码: 518055

网址: <http://www.jzxtx.com>

EMAIL: [Sale@jzxtx.com](mailto:Sale@jzxtx.com)



## JZX872 小功率无线数传模块

JZX872 数传模块是高集成度的小功率半双工的无线数传模块，其采用“TI”高性能射频芯片及高速单片机。模块提供 16 个频道，并配备有专业的设置软件，以便用户进行参数更改，模块采用透明传输的方式，无须用户编写设置与传输程序，即可进行传输任何大小的数据。模块体积小，工业级的设计，使用电压宽，方便使用。



### 应用范围：

- \* 水、电、煤气，暖气自动抄表收费系统
- \* 智能无线 PDA 终端
- \* 无线排队设备
- \* 防盗报警
- \* 智能卡
- \* 医疗和电子仪器仪表自动化控制
- \* 智能教学设备
- \* 家庭电器和灯光智能控制
- \* 无线吊称，无线传输的电子称

### 功能特点：

- \* 工作频率 430-462MHz
- \* 传输距离 3000 米（1200bps）
- \* GFSK 的调制方式
- \* 透明传输方式
- \* 内置看门狗，以保长期可靠运行
- \* UART/TTL、RS232、RS485 接口
- \* 方便、灵活的软件编程
- \* 超大的 512bytes 数据缓冲区
- \* 适合内置式的安装



JZX872 无线数传模块，采用 ISM 频段工作频率；可设置 16 个通信频道，发射功率为 500mW(27dB)，高接收灵敏度-123dbm，体积 63mm\*43mm\*15mm (不含天线座)，大量在收费系统, 工业控制现场使用，非常方便于用户做内嵌式无线系统。

JZX872采用透明传输方式，为了保证用户系统的可靠和稳定，在传输时加校验和或者CRC 校验检错模式，对错误资料重发。模块收发缓冲区达512bytes，意味着用户在任何状态下都可以1次传512bytes的数据，当设置为空中速大于串口速率时，理论上是可以发送无限长的资料包，但不建议用户发送太长的资料包，建议每包资料长度在 60~100B 之间，一般不长于120B，同时建议用户程序采用ARQ 的方式，对错误资料包进行重发。分析如下：

假设通信实际误码率为 $10^{-4}$ ，用户需要传送1KB 约为10000bit 资料，如果将1KB资料当成1包发送，则理论上每次发送至少会有1位资料在接收时出错，则这1KB 资料永远不能正确的被接收。如果将其分为10包，每包资料100B，则发送10包后，按概率只有1包会出错，将出错的1包通过ARQ的形式重发1次，则虽然多发了1包资料，效率降低了约10%，但能保证资料全部被正确接收。

JZX872 在设置参数方面，不再采用市面传统无线模块所使用的跳线方式来改变参数，因为这样造成长期使用时带来的接触不良，选项少，动态更改不易，诸多不便。JZX872 采用串口设置参数方便又快捷，设置指容易嵌入于用户的单片机程序及后台操作软件里。同时模块提供 1200/2400/4800/9600/19200/38400bps 六种速率和 16 个频率；提供 UART/TTL、RS232、RS485 三种接口方式。供用户选择。

在工作方式上，JZX872 有二种工作方式，第一种为常规模式，即模块通上电源，就处于接收模式；同时用户也可进行发送数据。第二种为休眠模式，即通上电源，模块处于休眠状态，必须由用户控制模块的唤醒脚，模块才可进行收发数据。

在应用 JZX872 模块时，模块的电压使用范围较宽，5V 供电模块，

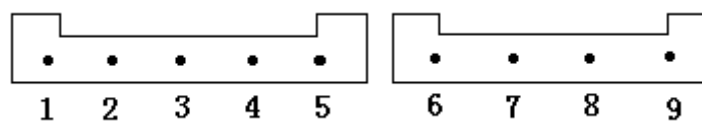
电压为直流 4.5-5.5V。用户在使用的电源为直流电源，电流必须大于 500mA，但要选择纹波系数好的电源。

## 模块引脚定义

JZX872 模块有 J1 接口座，共有 9 个引脚，详细定义如下表：

管脚	管脚定义	说明	用户终端	备注
1	SLE	外部休眠控制输入端		低电平进入休眠,高电平唤醒
2	TXD/RS-485 (A)	串行数据发送端	RXD/RS-485 (A)	
3	RXD/RS-485 (B)	串行数据接收端	TXD/RS-485 (B)	
4	GND	电源\终端地	DGND/AGND	
5	VCC	+5V	+5V	
6	I2	第 2 路开关量的输入	用户开关状态的输出	用户定做, 扩展接口
7	I1	第 1 路开关量的输入	用户开关状态的输出	用户定做, 扩展接口
8	O2	第 2 路开关量的输出	用户开关状态的输入	用户定做, 扩展接口
9	O1	第 1 路开关量的输出	用户开关状态的输入	用户定做, 扩展接口

## 产品尺寸

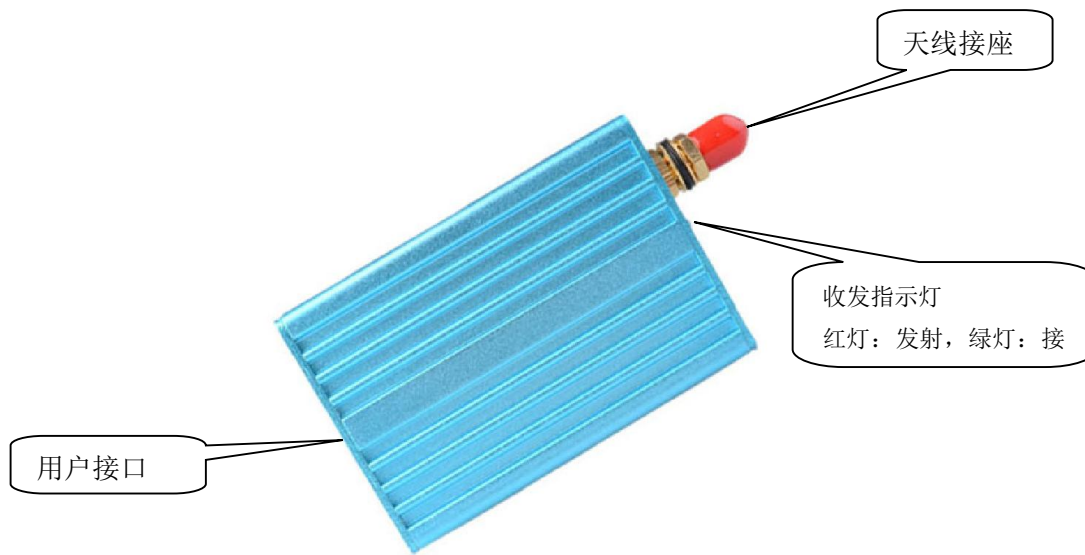


注：I、O 功能为客户定做功能，常规出货均没有该功能。



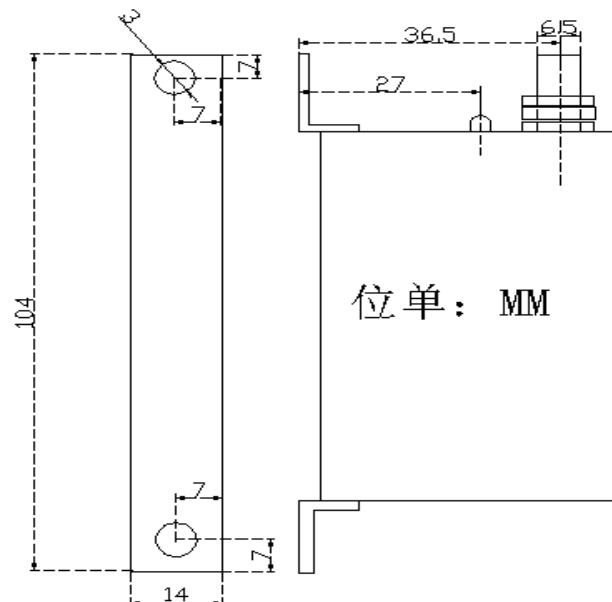
安装时可以用模块所配的二个安装支架来进行安装。

## 外观图



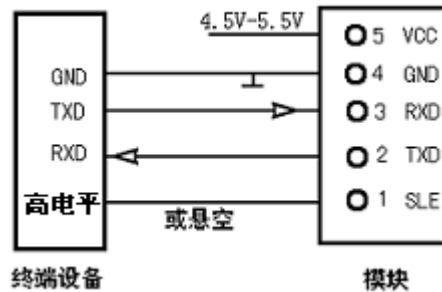
JZX872 接口示意图

## 外形尺寸图



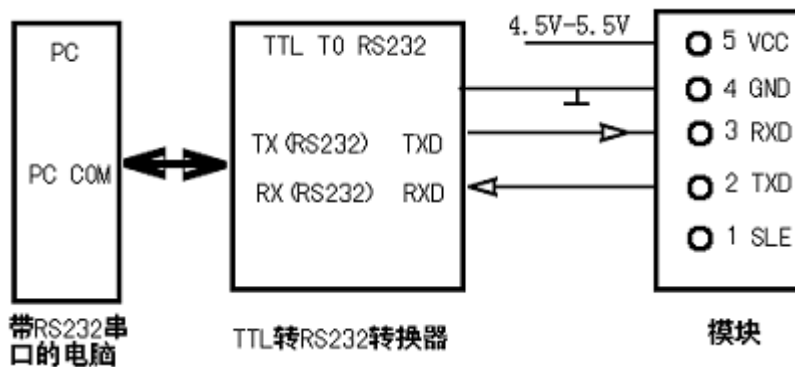


## 模块与客户设备的连接



注意：在不带休眠的模块，模块的 SLE 脚必须悬空。而带休眠的模块，必须是高电平，模块才能收发数据。

## 模块与 PC 机的连接



注意：客户订购 JZX872 模块为 TTL 接口方式时，需在与 PC 连接时必须加 TTL 转换 RS232 的转换器，并且转换器必需供 DC 5V 电。如订购的模块接口为 RS232 时，则不需要加转换器，直接与电脑串口连接即可。

## 用测试软件检测及更改参数



- 1、JZX872 模块与 PC 连接上，并且接上电源，选择所用的串口。
- 2、电台检测，当检测到电台时（软件会提示检测成功），就可以单个参数进行读取或更改。
- 3、参数时，当你选择了一个你想要的参数后，要进行设置，设置完后再次进行读取，看模块的参数是不是你想要的。

**注意：**两台或多台模块要进行通讯，则各台模块的频率和空中速率必须一致。

模块与用户设备要进行通讯，则模块和用户设定的串口参数必须一致。





## 互通的机型

JZX872 小功率无线数传模块可以与所有的 JZX87 系列的机型进行相互通讯。通讯时你只需要注意以下几点：

- A、 选择所有要相互通讯模块的信道一致。
- B、 你所通讯模块的空中速率一致。
- C、 所通讯模块的电源、接口连线已接好。

## 模块的休眠工作模式

硬件唤醒模式时，电台的休眠电流小于 1mA。

在使用硬件唤醒工作方式时，在用户接口端子第 1 脚输入低电平，电台则进入休眠方式，MCU 约 1ms 内进入休眠状态。

当要让电台进入正常工作时，则应在用户接口端子第 1 脚输入高电平，电台则进入该正常方式，MCU 则在几个 ms 内进入工作状态，但为了发送数据的稳定，用户则应延时 60ms 以上方可进行数据传输。

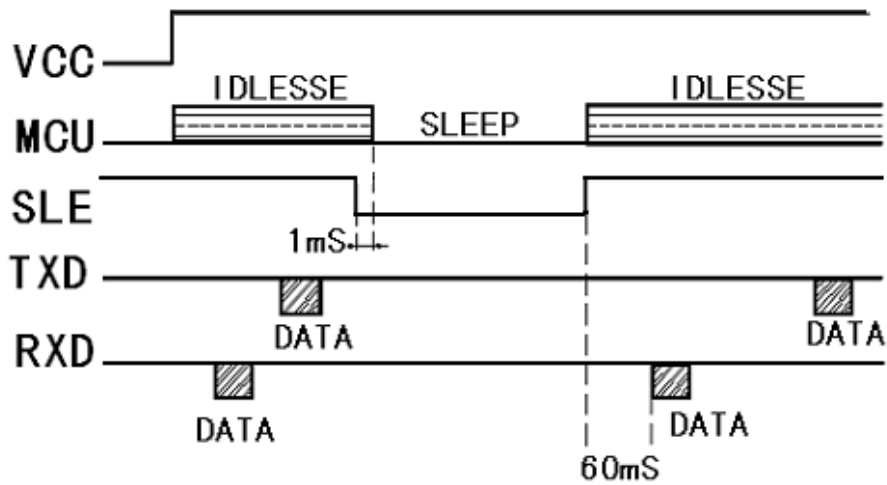
**注：在使用中如果用户接口端子第 1 脚不接，则电台工作于正常工作状态。**

## 详细时序如下图

模块在工作状态转为休眠状态，必需把 SLE 脚由原来高电平转为低电平，若模块处于空闲（无收/发数据时）MCU 约 1ms 内进入休眠状态；如果正处于收和发数据时，将会处理完本帧数据方进入休眠。

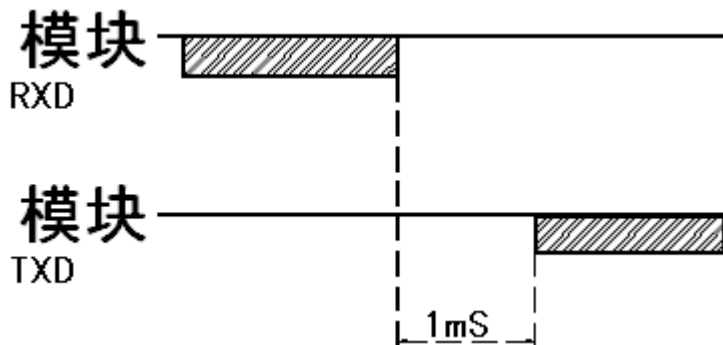
模块在休眠状态转为工作状态，必需把 SLE 脚由原来低电平转为高电平，MCU 则在几个 ms 内进入工作状态，但为了发送数据的稳定，用户则应延时 60ms 以上方可进行数据传输。





### 模块的收发转换

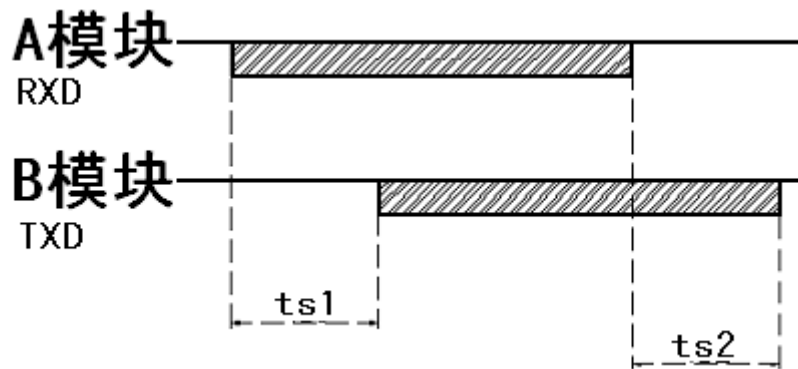
用户设备在接收完模块发来的数据后，再转入到发送数据中间必需有 1ms 以上的延时。



### 从 A 模块发送到 B 模块接收

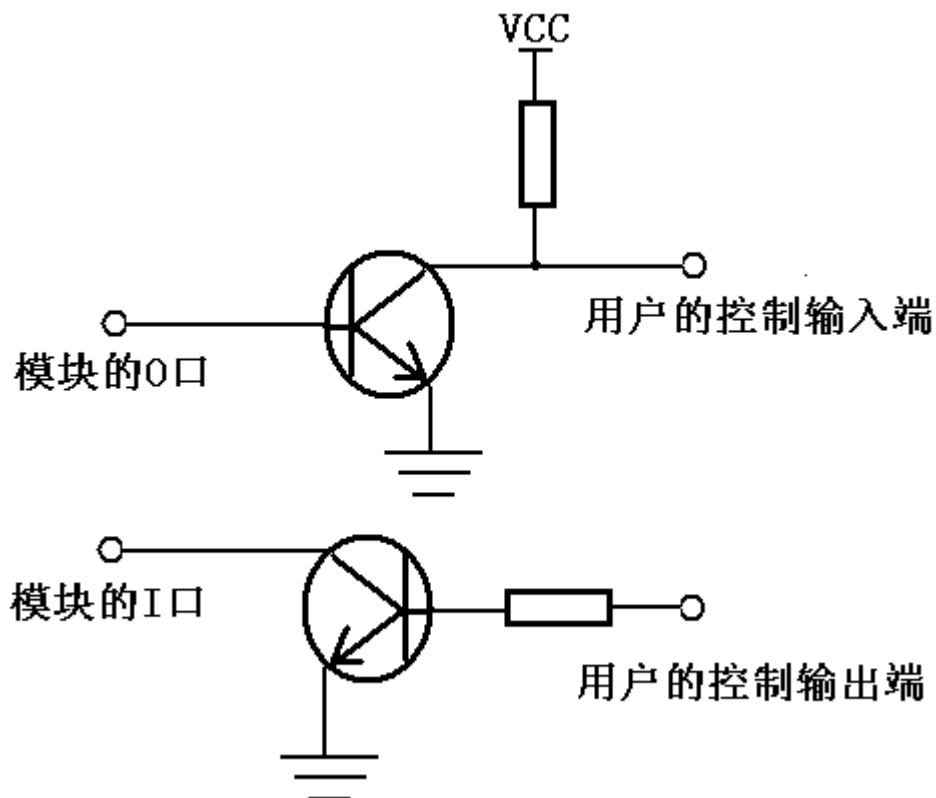
用户在做数据传输时，必需考虑到模块的数据延时，为了保证无线传输的可靠性，本公司的模块加入了 FEC（前向错）和其他编码规则。那么从 A 模块到 B 模块，中间的传输数据延时与不同的波特率有关，具体如下表：

空中速率 (bps)	时间 ts1 (ms)	空中速率 (bps)	时间 ts1 (ms)
38400	11	4800	43
19200	15	2400	83
9600	25	1200	140



## 用户 IO 口的使用

JZX872 为用户提供了两组 IO 口，应用如下：





## I0 调度功能

JZX872 具有两种通讯协议：全透明协议和 ID 协议。

**(注：JZX872 出厂默认为全透明协议，若用户需要 ID 协议的 JZX872，需订货时告之我公司)**

### 全透明协议：

全透明的数据传输方式，即无论上层设备采用什么协议，数据结构如何，电台都能正常将数据发送到对方，并且不改变数据的格式，不增加或减少数据位，该协议广泛应用于电度表抄表，自带地址的 RTU，PLC 以及各种单片机应用领域，对用户来说是全透明传输。

### ID 协议：

ID 协议是在用户的设备一般不带地址时使用，使用时只要用我公司的高层设置软件，设置上电台的地址码，则电台就按我公司规定的数据格式进行传输了。用户的高层也应按我公司所规定的通讯协议进行编写。

**注：需用到 ID 协议时，我公司会提供编程指南。**

### I0 调度：

用户可通过一台 JZX872 来做调度中心，用来读取或控制多个由 JZX872 组成的分台的各 I0 口，但在使用时每个分台 JZX872 均要有一单独 ID 号(即模块地址号)。

在中心调度分台的 I0 口时，必须按我公司规定的调度协议进行调度。

**注：需用到 ID 调度时，我公司会提供编程指南。**

## 正常工作指示灯描述

无线数传模块有一个双色工作指示灯，上电时，红色灯会闪烁两次；发射数据时亮红灯，接收数据时亮绿灯



## JZX872 出厂参数

信道：第五信道；

串口速率：9600BPS

串口校验：无

空中速率：9600BPS

信道号	频 率	信道号	频 率
1	430.2000MHz	9	458.5250MHz
2	431.4288MHz	10	459.1250MHz
3	431.7360MHz	11	459.5250MHz
4	430.5072MHz	12	460.1250MHz
5	434.6940MHz	13	460.5250MHz
6	434.2332MHz	14	461.1250MHz
7	433.1580MHz	15	461.5250MHz
8	433.9260MHz	16	462.1250MHz

## JZX872 的技术指标

技术指标	
调制方式:	GFSK
工作频率:	433MHz
发射功率:	500mW(27 dB)
接收灵敏度:	-123dBm
发射电流:	<360mA (TTL 接口)
接收电流:	<45mA
休眠电流:	<1mA
信道速率:	1200/2400/4800/9600/19200/38400Bit/s 用户可设
串口速率:	1200/2400/4800/9600/19200/38400Bit/s 用户可设
接口类型:	UART/TTL RS232 RS485
接口数据格式:	8E1/8N1/8O1
工作电源:	DC 4.5-5.5V
工作温度:	-40℃~85℃
工作湿度:	10%~90%相对湿度,无冷凝
外形尺寸:	63mm*43mm*15mm
互通型号:	JZX871/JZX872/JZX873/JZX874/JZX875/JZX878



## 用户可选配的天线



小棒状天线

鞭状天线

小吸盘天线

## 常见问题解答

常见问题解答	
故障现象	故障原因和排除方法
设备之间不能通讯	两端的通讯空中速率，校验不一致
	两端的频率不一致
	电源没接上
	模块已损坏
	模块休眠脚未控制
距离近	环境是否恶劣，天线是否被屏蔽
	是否存在同频或强磁或电源干扰，更换信道或远离干扰源
	电源是否匹配。电压与电流是否够大
模块与 PC 不通	电源未接通
	TTL 转 RS232 转换器损坏，没有供上电源
	转换器与模块、与 PC 机的连线错误
	更换工作信道
	串口或空中波特率设置不正确，重新设置
	电源纹波大，更换电源

**备注：我公司保留未经通知随时更新对本说明书的最终解释权和修改权！**