



JZX TELECOM

Technology

技卓芯通信技术

JZX302 USB 接口转换模块

使用说明



VER 2.0

深圳市技卓芯通信技术有限公司

SHENZHEN JZX TELECOM TECHNOLOGY CO., LTD

电话: 0755-86714296 86038781 86541600

传真: (0755) 226 76585

地址: 深圳市南山区西丽桃源街道平山一路世外桃源创意园 B 栋 3 楼

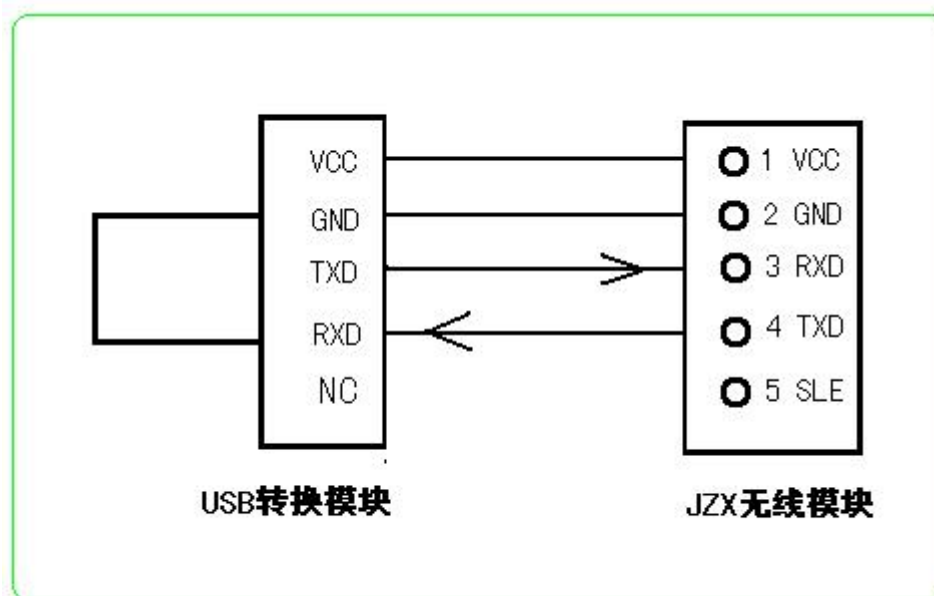
网址: <http://www.jzxtx.com>

EMAIL: Sale@jzxtx.com

JZX302 USB 接口转换模块引脚定义，如下表：

JZX863 引脚定义					
引脚	定义	说明	用户终端	电平	备注
1	VCC	+5V	+5V	DC5V	电脑最大提供只能 500MA
2	GND	电源地	DGND/AGND	Ground	
3	TXD (RS232/TTL)	串行数据发送端	RXD (RS232/TTL)		用户的收接
4	RXD (RS232/TTL)	串行数据接收端	TXD (RS232/TTL)		用户的发送
5	NC				

JZX302 接口转换模块与 JZX 无线模块的连接图示：



注：使用 JZX302 转换模块时，请先确认设备接口是否相同，

- 1、接口 USB-TTL：必须与 TTL 串口电平的无线模块或设备相连，才能使用；
- 2、接口 USB-RS232：必须与 RS232 串口电平的无线模块相连，才能使用。

备注：我公司保留未经通知随时更新对本说明书的最终解释权和修改权！