



JZX TELECOM

Technology

技卓芯通信技术

JZX4463 射频模块

使用说明



VER 3.0

深圳市技卓芯通信技术有限公司

SHENZHEN JZX TELECOM TECHNOLOGY CO., LTD

电话:0755-86714296 86038781 86541600

传真: (0755) 22676585

地址: 深圳市南山区西丽桃源街道平山一路世外桃源创意园 B 栋 3 楼 邮政编码: 518055

网址: <http://www.jztxt.com>

EMAIL: Sale@jztxt.com



一、JZX4463BIB 性能参数:

参数	最小	典型	最大	单位	条件
运行条件					
工作电压范围	1.8	3.3	3.6	V	
工作温度范围	-40		85	℃	
电流消耗					
接收电流		13.5		mA	High performance mode
接收电流		10.7		mA	Low power mode
发射电流		85		mA	@20dBm
休眠电流		<0.1		uA	
射频参数					
频率范围	403	433	463	MHZ	@433MHZ
	838	868	898	MHZ	@868MHZ
调制速率	0.123		1000	Kbps	FSK
发射功率范围	-5		20	dBm	
接收灵敏度		-126		dBm	@data=500bps

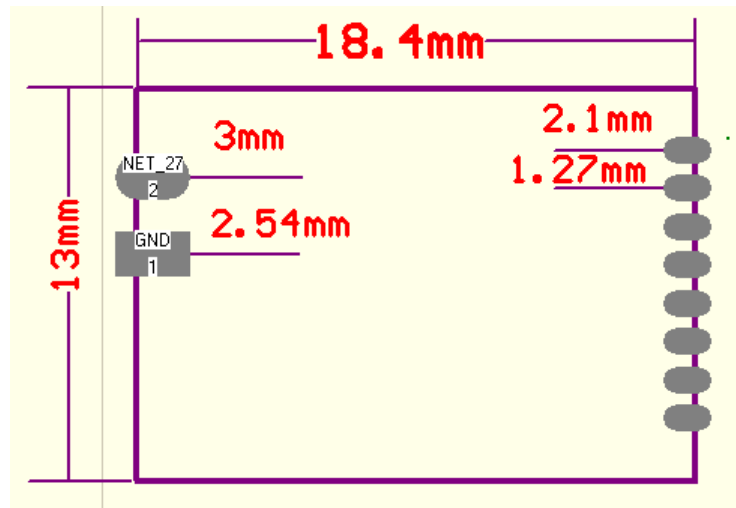
应用范围:

- * 水、电、煤气，暖气自动抄表收费系统
- * 智能无线 PDA 终端
- * 无线排队设备
- * 防盗报警
- * 智能卡
- * 医疗和电子仪器仪表自动化控制
- * 智能教学设备
- * 家庭电器和灯光智能控制

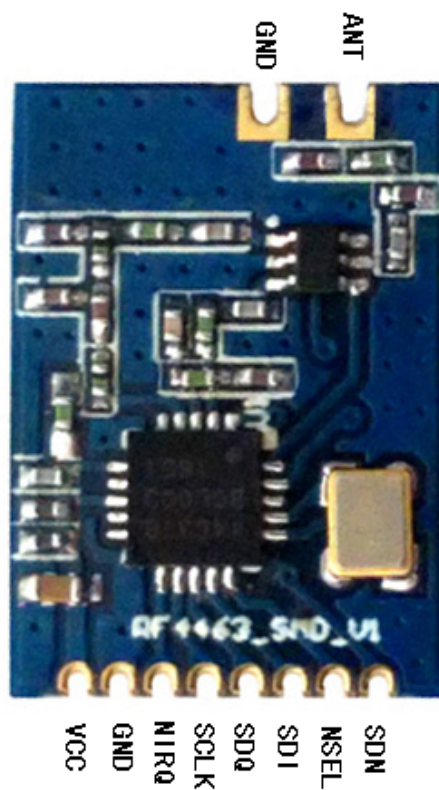
功能特点:

- * 工作频率 403-463MHz
- * 传输距离 1000 米 (1200bps)
- * GFSK 的调制方式
- * 透明传输方式
- * 内置看门狗，以保长期可靠运行
- * 无线吊称，无线传输的电子称
- * 方便、灵活的软件编程
- * 适合内置式的安装

二、JZX4463 尺寸



2、JZX4463 接口的定义：



三、编程事项

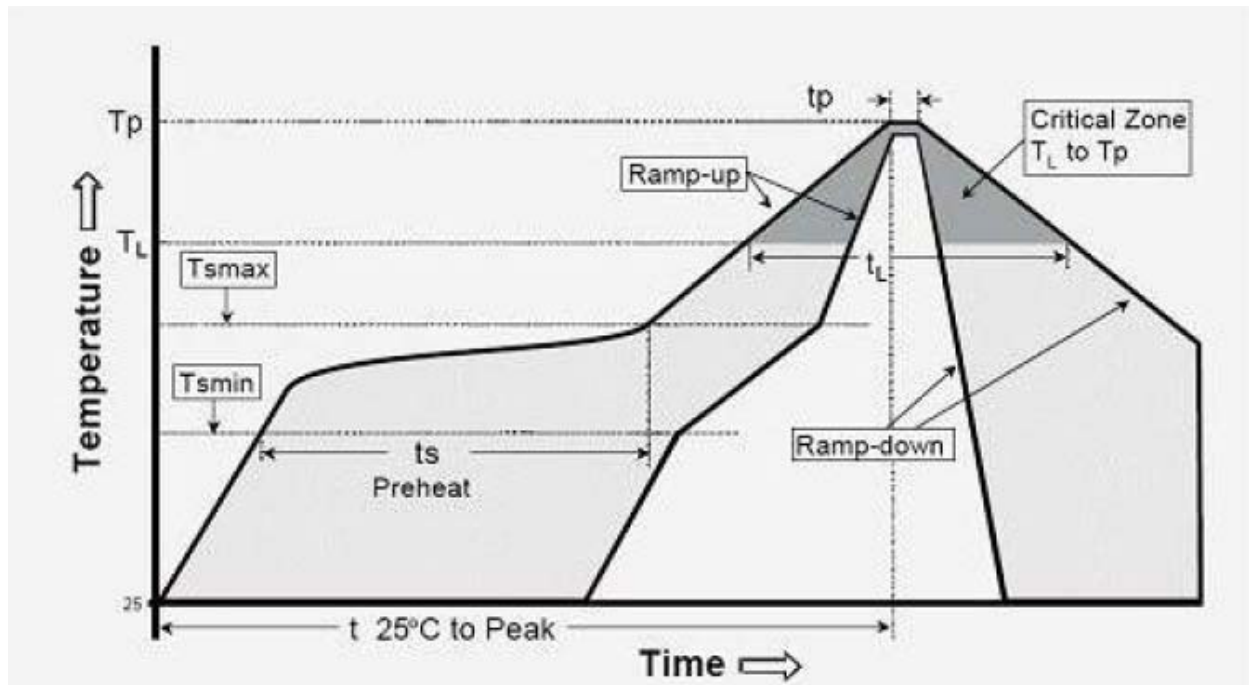
1、收/发开关的控制：

接收/待机时 SI4463 的第 20 脚设置为低电平；第 19 脚为高电平。

发射时 SI4463 的第 20 脚设置为高电平；第 19 脚为低电平。

2、编程方法请参考 SI4463 说明书。

四、贴片的要求：



		预热区	均热区	回流区
Temperature Range	温度范围 (°C)	35 ~ 150	150 ~ 200	> 220
Duration	所需时间 (SEC)	90 ~ 130	30 ~ 60	35 ~ 70
Peak Temperature	顶限温度 (°C)	≥227 ~ 237		
Ramp / Cooling	加热/ 冷却速度 (°C/SEC)	1 ~ 3		