



JZX TELECOM

Technology

技卓芯通信技术

JZX811A/B 扩频组网模块及配置软件说明书



V3.2

深圳市技卓芯通信技术有限公司

SHENZHEN JZX TELECOM TECHNOLOGY CO., LTD

电话:0755-86541600 86714296 86038781

地址: 深圳市南山区西丽桃源街道平山一路世外桃源创意园 B 栋 3 楼 邮政编码: 518000

网址: <http://www.jzxtx.com>

传真: 0755-22676585

EMAIL: Sale@jzxtx.com



更改版本说明:

此次更改由原来的 V3.1 版本升级为 V3.2 版。新旧版本具体更改说明对比如下表:

	修改项目	V3.1 旧版	V3.2 新版
中心协调器	通讯路径	≤2400 波特率通讯失败不删除路径; ≥4800 波特率通讯失败删除路径, 目标节点在下次访问时先组网再访问, 可通过设置中心协调器模式实现不删除路径。	通讯失败, 组网路径不删除, 下次再访问按原有路径进行查找目标。
	重发机制	每访问一个点, 中心协调器都具备 3 次数据重发功能。(节点无回复给中心才会重发)	数据重发机制按被访问的节点的路径条数进行重发, 如只有一条路径只发一次访问命令。此做法方便客户上位机软件做重发功能时不会与中心重发功能产生冲突。如上位机软件不做重发机制, 让中心模块具备重发功能, 只需要配置多条路径即可。路径多少决定重发的次数, 最多 3 次。
	复位功能	中心无复位功能。	10 分钟时间, 在中心协调器没有数据通讯时, 会自动进行初始化复位。
	超时回复帧延时	中心程序固定, 超时节点无回复, 中心返回上位机延时包的时间不可更改。	通过修改中心 ID 号, 可加长中心回复上位机(所发数据+EE EE)帧的回复延时, 修改回复帧的等待时间, 方便用户使用低速率, 多级跳传输大的数据量。
	缩短数据传输时间	中心轮询等待延时固定为各速率的最大路径时间。	中心轮询等待延时按路由级数、路径的条数和数据量计算。不再固定为最大时间。
	非法操作导致卡机	在中心模块上一次命令结束之前, 再去给中心模块下发其他命令会导致模块卡机, 需要重新上电解决。	在中心模块上一次所下发的命令结束通信之前, 其他的任何操作命令均视为无效操作。直到通信完成, 才能再次下发其他有效命令。解决了非法操作卡机需要重新上电的问题。
节点模块	增加模块自动复位功能	无自动复位功能, 重新上电复位。	无休眠模式下, 节点模块在 5 分钟没有收到数据时, 会自动进行复位。



			节点模块增加一个同步收发指示灯,15 脚发送, 16 脚电源, 17 脚接收。
--	--	--	---

此次修改, 主要是修改中心模块的重发机制功能, 避免了中心模块自身的重发功能与用户上位机软件做的重发功能相冲突, 最终目的是缩短模块数据通讯时间; 以及增加一定时间内模块没有数据通讯自动进行复位的功能, 避免由静电等外界因素导致模块无法正常工作发生。

目录

- 一、组网结构示意图.....4
- 二、产品接线方式.....4
- 三、模块配置软件操作说明.....8
- 四、模块通信举例说明.....16
- 五、中心模块重发机制和延时访问时间关系说明.....22
- 六、配置软件拷机测试功能说明.....26
- 七、通讯协议说明.....27
- 八、JZX811A/B 模块的技术指标.....28

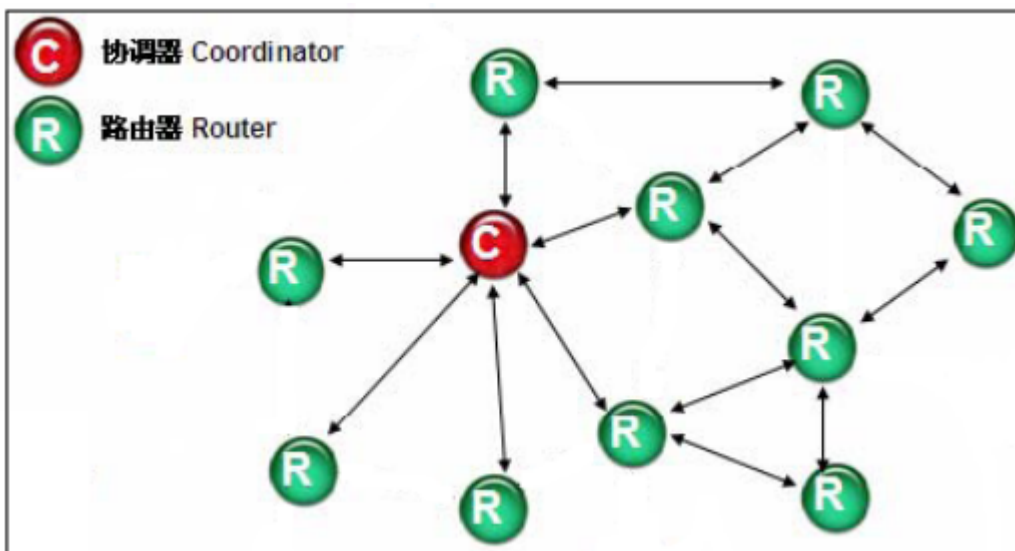


一、组网结构示意图

JZX811A/B 组网模块采用扩频技术，其工作频率集 433MHZ 和 490MHZ 于一体，只需简单设置一下信道即可完成工作频率的转换，极大地满足了各种应用环境的使用要求，提高了通讯系统抗干扰能力。

自组网络是平面式的对等网状网络，网络中每个节点都能作为路由节点和目标节点使用。通讯模块采用本公司自组网协议，充分使用网络中的路由冗余，每个节点除了主路径之外，还有多条备用路径；网络具有良好的自愈性，当某个节点与中心之间访问链路失效后，中心可自动启动该节点的路径修复功能。

JZX811 组网网络由一个协调器 JZX811B (Coordinator) 和若干个节点 JZX811A (Router)，组成，其系统结构如下图所示：



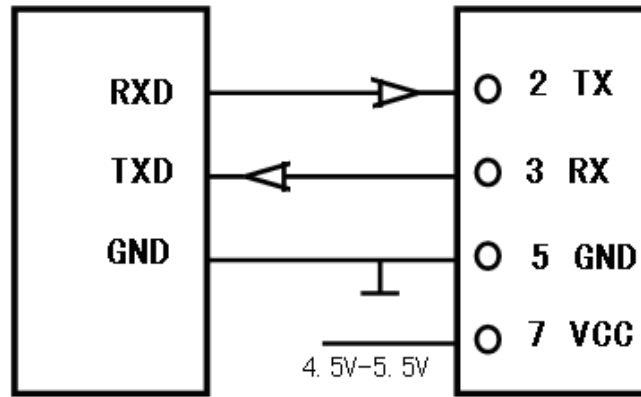
二、产品接线方式

JZX811 组网模块提供串行接口，包含 RS485、RS232、TTL 三种类型，TTL 接口时，高电平为 3.3V。

JZX811B 接口采用 9 针 DB9 头，与电脑对接，通过上位机软件操控



JZX811B 与 PC 机的连接



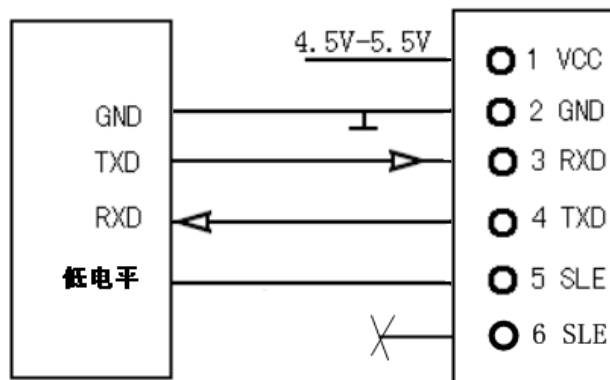
带RS232串口的电脑

JZX811B 中心模块

JZX811A 节点模块引脚采用 5PIN 排座，与用户终端设备对接，由中心 JZX811B 下发指令远程操控

JZX811A 节点与用户设备的连接

接线一：如果终端设备 SLE 脚需要输入低电平才能被唤醒工作，输入高电平时休眠，则可通过与“空中休眠”模式下的节点模块第 5 脚对接实现此功能，如下图：

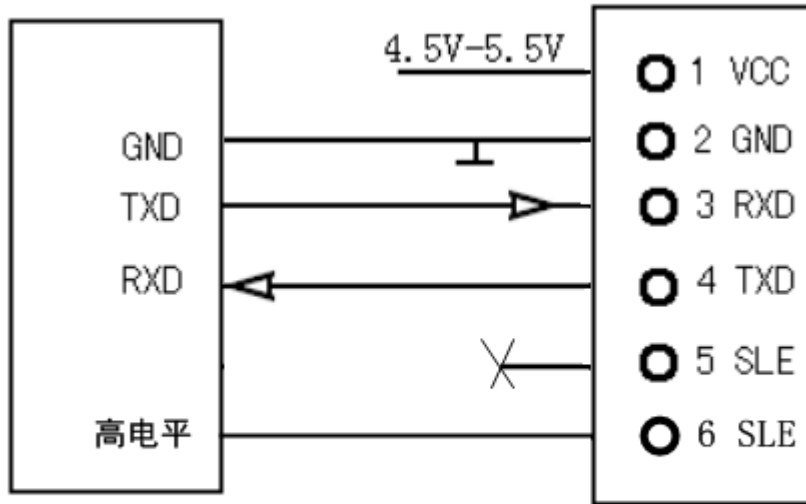


终端设备

JZX811A节点模块



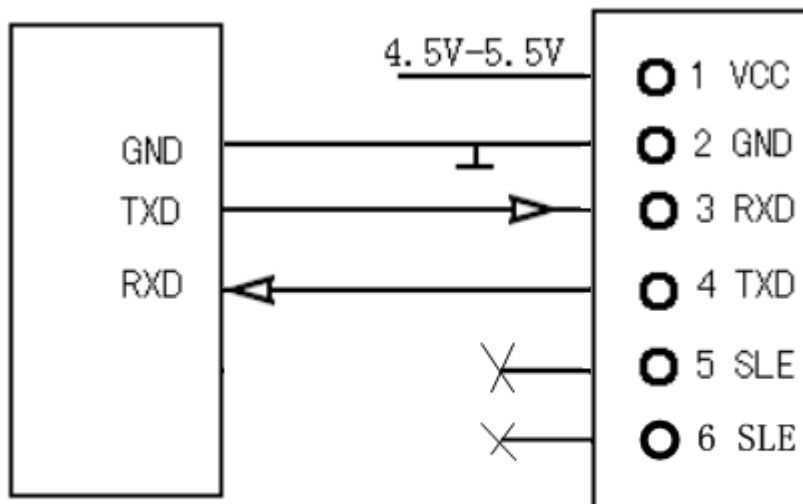
接线二: 如果终端设备 SLE 脚需要输入高电平才能被唤醒工作, 输入低电平时休眠, 则可通过与“空中休眠”模式下的节点模块第 6 脚对接实现此功能, 如下图:



终端设备

JZX811A节点模块

接线三: 如果终端设备不做 SLE 脚控制功能, 则节点模块的 SLE 脚悬空即可, 如下图:

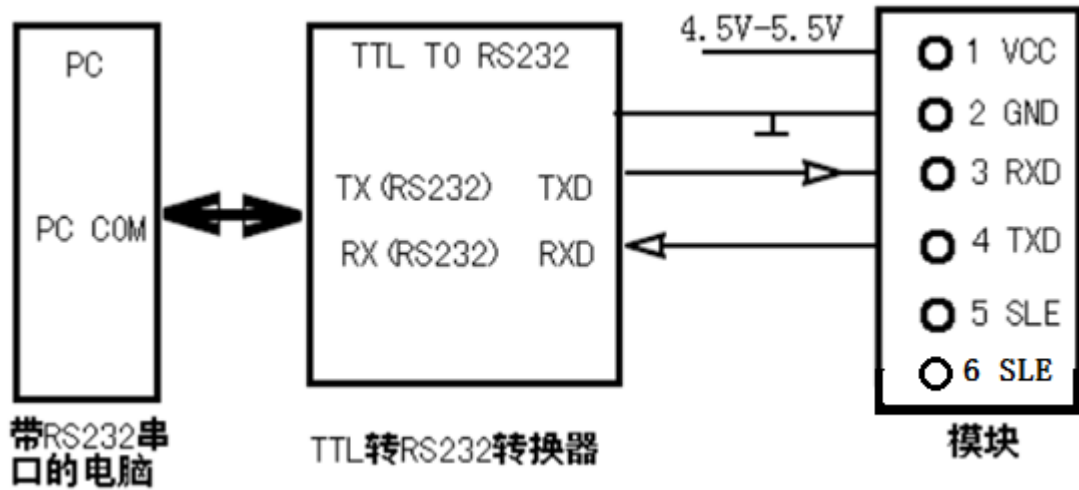


终端设备

JZX811A节点模块



JZX811A-TTL 接口模块与 PC 的连接



注意：JZX811A 节点模块为 TTL 接口方式时，需在与 PC 连接时必须加 TTL 转换 RS232 的转换器，并且转换器必需加 DC 5V 电，如订购的模块接口为 RS232 时，则不需要加转换器，直接与电脑串口连接即可。JZX811A 节点模块为 RS485 接口方式时，与电脑 RS232 串口对接时，需要加 232 转 485 的转换器，或 USB 转 485 的转换器。

JZX811A(节点模块)状态指示

- 1、模块上电闪二次红灯，再闪一次绿灯：表示模块上电并自检正常。
- 2、模块闪绿灯：表示模块收到有空中的信号。
- 3、模块闪红灯：表示有设备从串口送数据给模块，并且模块已向空中发送。

JZX811B(协调器模块)状态指示

- 1、模块上电闪二次红灯：表示模块上电并自检正常。
- 2、模块闪绿灯：表示模块收到有空中的信号。
- 3、模块闪红灯：表示有设备从串口送数据给模块，并且模块已向空中发送。

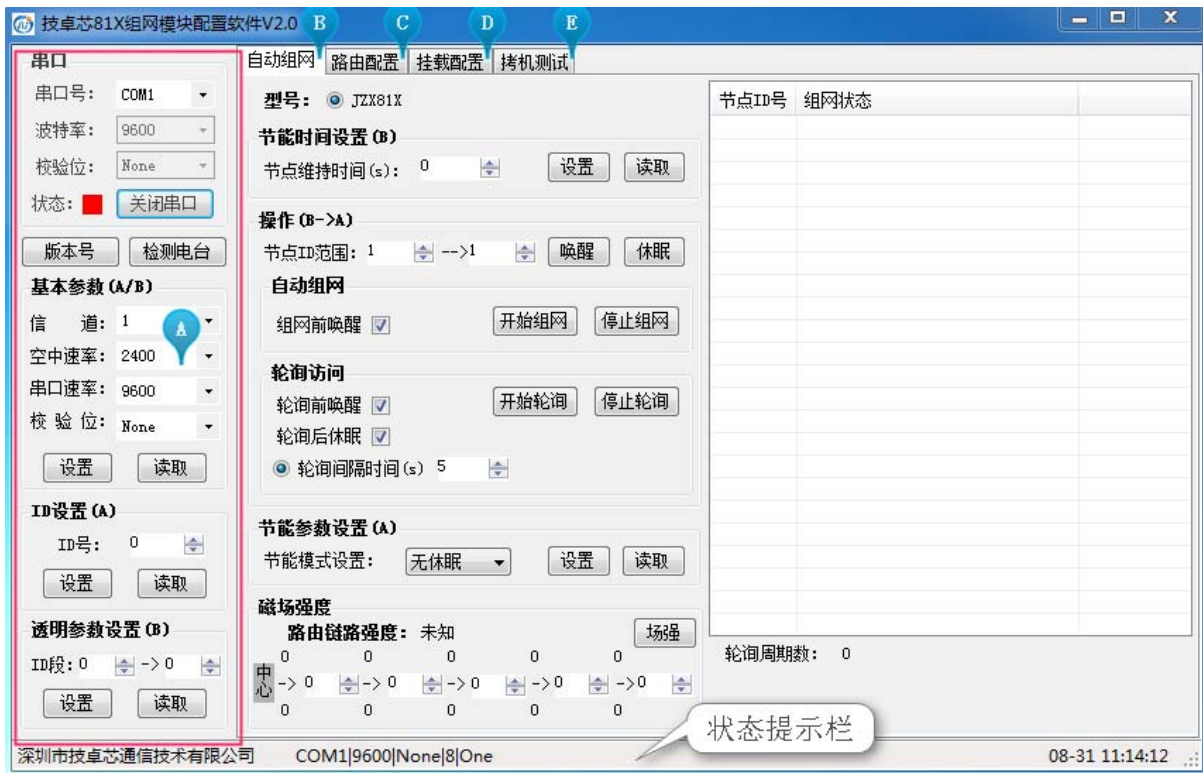


三、模块配置软件操作说明

针对 JZX81X 扩频组网模块, 我公司编译了与之配套的上位机测试软件《技卓芯 81X 组网模块配置软件 V2.5》。运行于 Windows 操作系统的电脑。

3.1 软件主界面

如下图:



软件主要由 A、B、C、D、E, 5 个小部分组成。一些具体的操作可通过软件上面具体的按键来实现, 状态栏用于提示一些具体的操作结果。

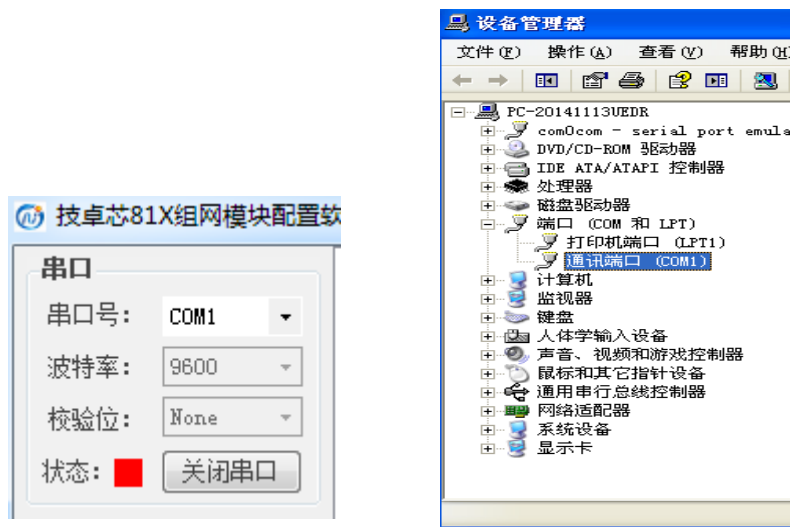
- A: **模块参数配置功能:** 包括 IZX811B 和 JZX811A 节点模块的参数配置;
- B: **自动组网:** 通过一些具体的功能按键实现中心与节点模块的自组网;
- C: **路由配置:** 此项对中心模块进行操作, 手工配置节点模块的通讯路径;
- D: **挂载配置:** 此项功能针对表类等用户设备进行外挂配置, 即实现一个节点模块带多个设备的配置功能, 该配置功能只需对中心模块进行操作;



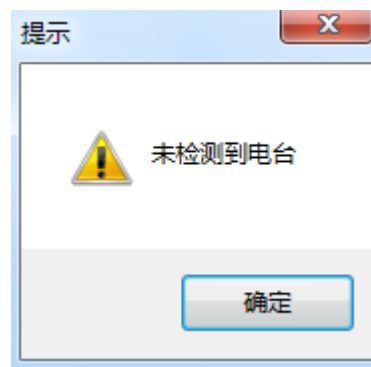
E: 拷机测试: 此项功能只针对 Mudbus 通讯协议进行测试, 即中心与节点模块使用 Mudbus 协议进行通讯的测试, 该功能测试需要额外的一些数据回发模块为辅助, 故本界面功能用户不必去使用。如用户需要对组网模块进行 Mudbus 协议通讯测试, 可用串口调试助手软件。

3.2 模块参数配置

3.2.1 打开串口: 根据当前模块所用串口号, 有效打开串口才能对模块进行操作。



3.2.2 版本号、检测电台: 点击“版本号”读取模块程序版本, 状态栏提示版本号。点击“检测电台”, 如果串口号、串口线、模块供电等没问题, 即可检测到接在该串口上的模块, 反之则检测失败。成功检测电台是所有其他操作的前提条件。





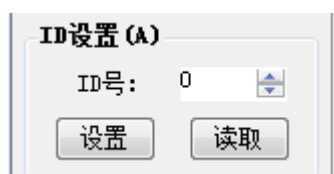
3.2.3 参数配置： 根据实际应用需要，对 JZX81XB 中心协调器模块和 JZX81XA 节点模块进行参数配置。“设置”、“读取”状态栏均有相应提示。



模块基本参数配置范围如下表：

	433MHZ 频率	490MHZ 频率
信道	1, 2, 3, 4, 5, 6, 7, 8	9, 10, 11, 12, 13, 14, 15, 16
空中速率	200/300/600/1200/2400/4800/9600/19200bps	
串口速率	1200/2400/4800/9600/19200bps	
校验位	无校验、偶校验、奇校验	

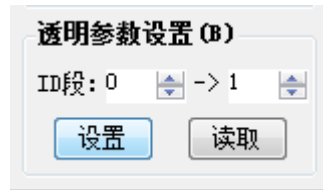
3.2.4 ID 设置 (A)： 我们可以为模块自由设置不同的 ID 号，以及读取模块原有 ID 号。这里为方便后面自组网的快速组成，我们将 JZX811A 节点模块 ID 从 1 开始按顺序设置（格式：1.2.3...n, $n \leq 499$ ），因为组网开始时，中心会在节点范围内按顺序搜索所有节点进行组网，并不会因为缺号而停止搜索所缺 ID。（比如：JZX811A 所设 ID 有 1, 2, 3, 5，顺序位缺了 4 号。组网时，选择 ID 范围将会是 1 到 5，包括了 4 号在内，所以组网时也会去搜索 4 号 ID）。而 JZX81XB 协调器的 ID 号我们可以是出厂默认 ID 号，不需要另外设置。





3.2.5 透明参数设置 (B): 对 JZX811B 中心协调器进行 ID 位设置, 即设置模块 ID 在数据帧中的地址位, 用于节点模块判断中心下发数据的目标节点是谁, 这样, 对应的节点收到命令, 才会返回数据。此设置是 JZX811A/B 模块实现透明传输的必要条件。

如模块 ID 在所发数据帧中的第 0 位和第 1 位, 则设置如下图: (高字节在前低字节在后)

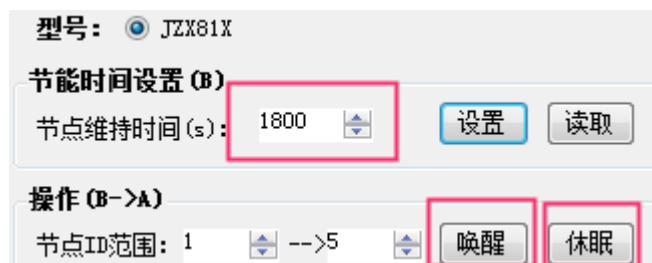


此时, 中心模块下发数据格式为: JZX811A 节点模块 ID 号+用户协议。

如给 3 号节点模块 (00 03) 发送数据为: 00 03 55 66 77 88 99.

3.3 自动组网界面介绍

3.3.1 节能时间设置 (B): 节点维持时间, 即节点被唤醒后维持多长的正常工作时间, 此时间一过, 节点马上被强制休眠。此功能通过对 JZX811B 中心模块设置, 广播给节点模块来实现, 测试步骤: 给节点维持时间设置 1800S, 点击“唤醒”, 中心模块下发唤醒命令, 节点被成功唤醒之后, 会持续 1800S 的正常工作时间, 但中间如节点模块收到“休眠”命令, 则模块会被休眠, 如下图:

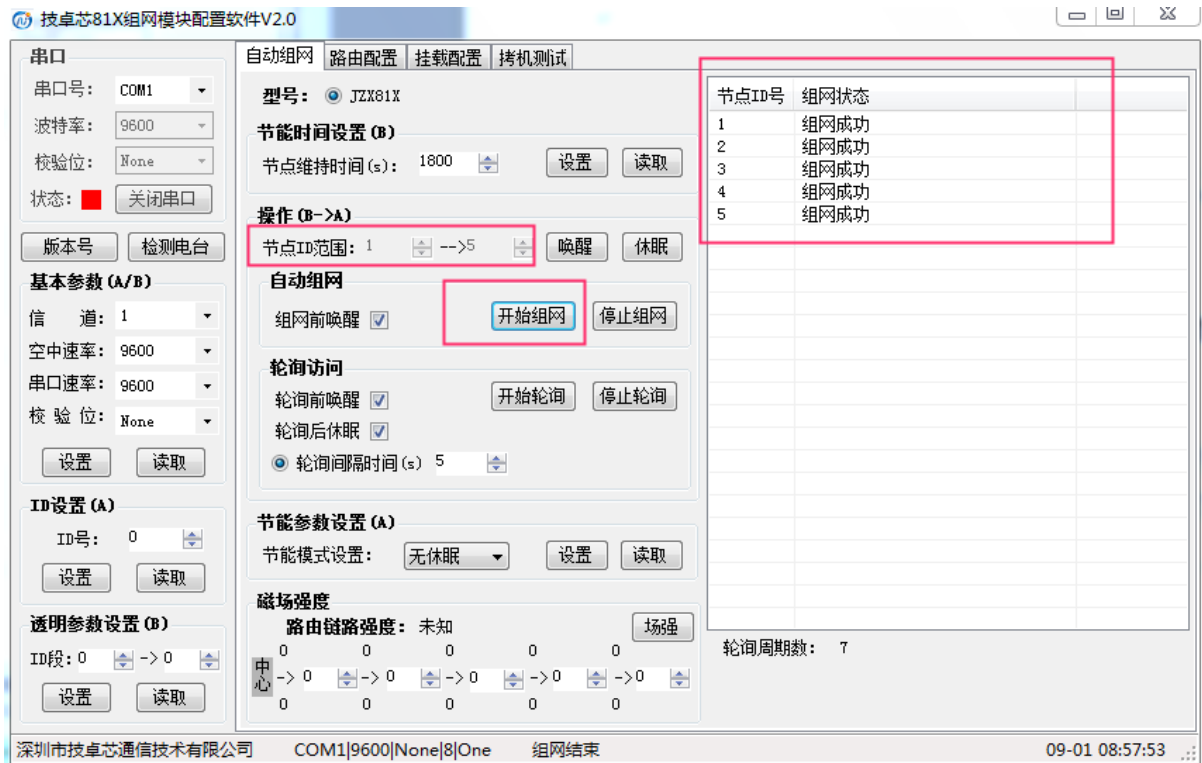




3.3.2 自动组网、轮询访问： 自动组网，即根据选择的“节点 ID 范围”进行自动建立路径的组网，如果节点模块是带“空中休眠”模式的，需要把“组网前唤醒”、“轮询前唤醒”、“轮询后休眠”打勾。否则节点模块处于休眠状态，将无法被成功访问。“轮询间隔时间”即所有节点轮询完毕，再到下一个同期轮询的间隔时间。

注：如果节点模块采用“无休眠模式”，则在组网、轮询访问操作时，不用去操作“唤醒”或“休眠”功能。

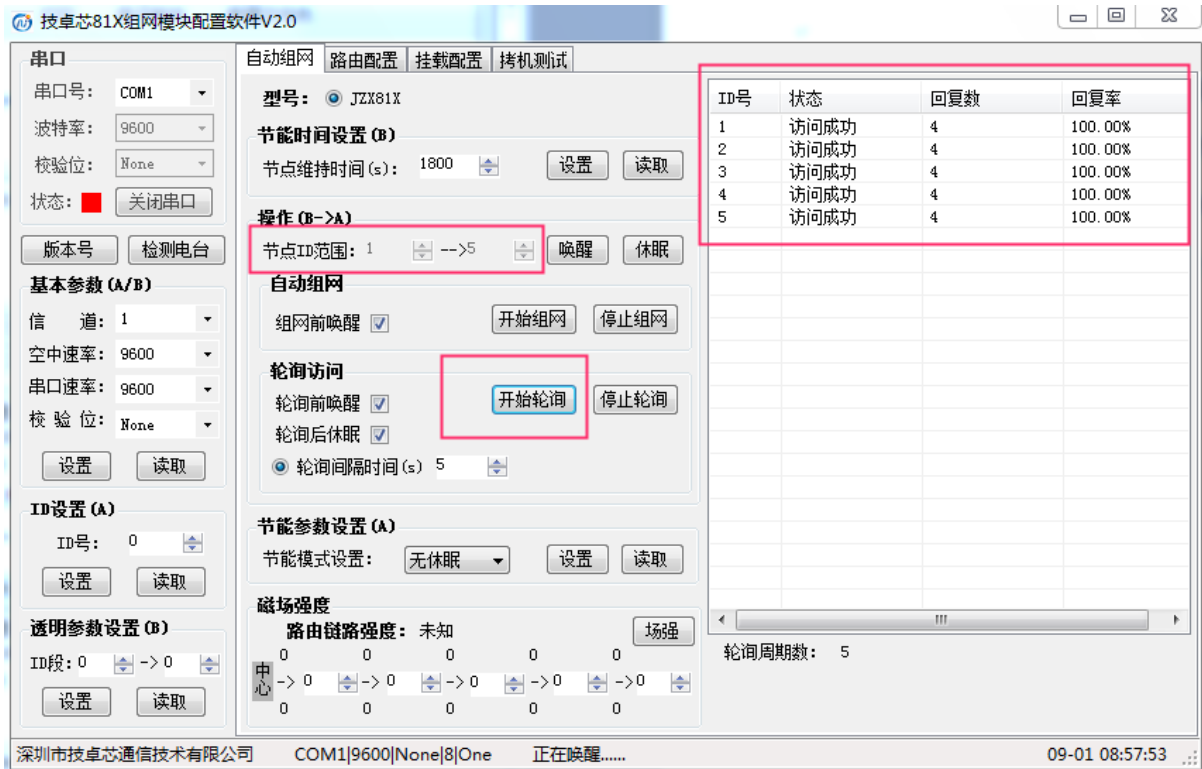
自动组网，根据节点 ID 范围进行智能组建路径，为了节省自组网时间，实际应用中建议节点模块 ID 采用连号。如下图所示：对 1——5 号组网



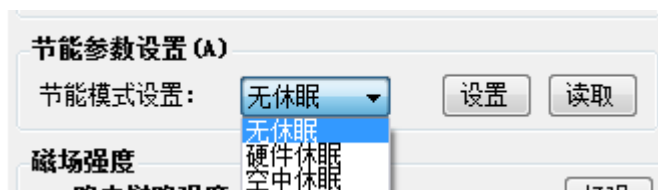
注：模块组网前确保所要通信的模块均接上天线及通好电源，并确保模块在所通信的范围内；模块是否在通信范围内，可通过测试模块场强的方式进行评估，方法见“3.3.4 场强测试”。



轮询访问，即根据节点 ID 范围逐个进行访问，访问成功与否，显示框均有提示，如下图所示：轮询 1——5 号节点(JZX811A 模块为 RS232/TTL 接口时，把 TX RX 短接会看到回复数)



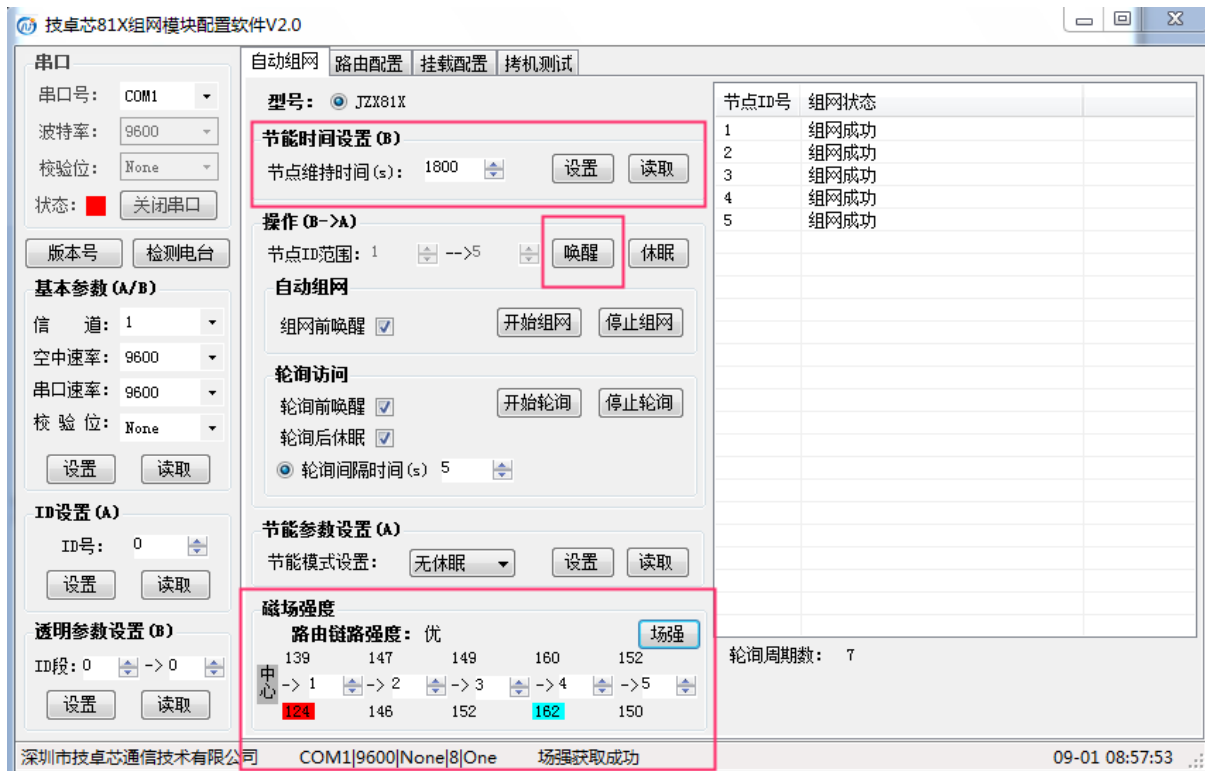
3.3.3 节能参数设置 (A): 即对节点模块进行节能模式设置，JZX811A 节点模块的工作模式采用串口设置的方式进行，即需要设置或更换节点模块的工作模式时，必须要将节点模块接到电脑串口来进行设置。为了避免用户在使用过程中操作失误——节点模块工作模式不开放空中设置功能。另外，节点模块不支持“硬件休眠”模式。可设置“无休眠”和“空中休眠”2种工作模式。





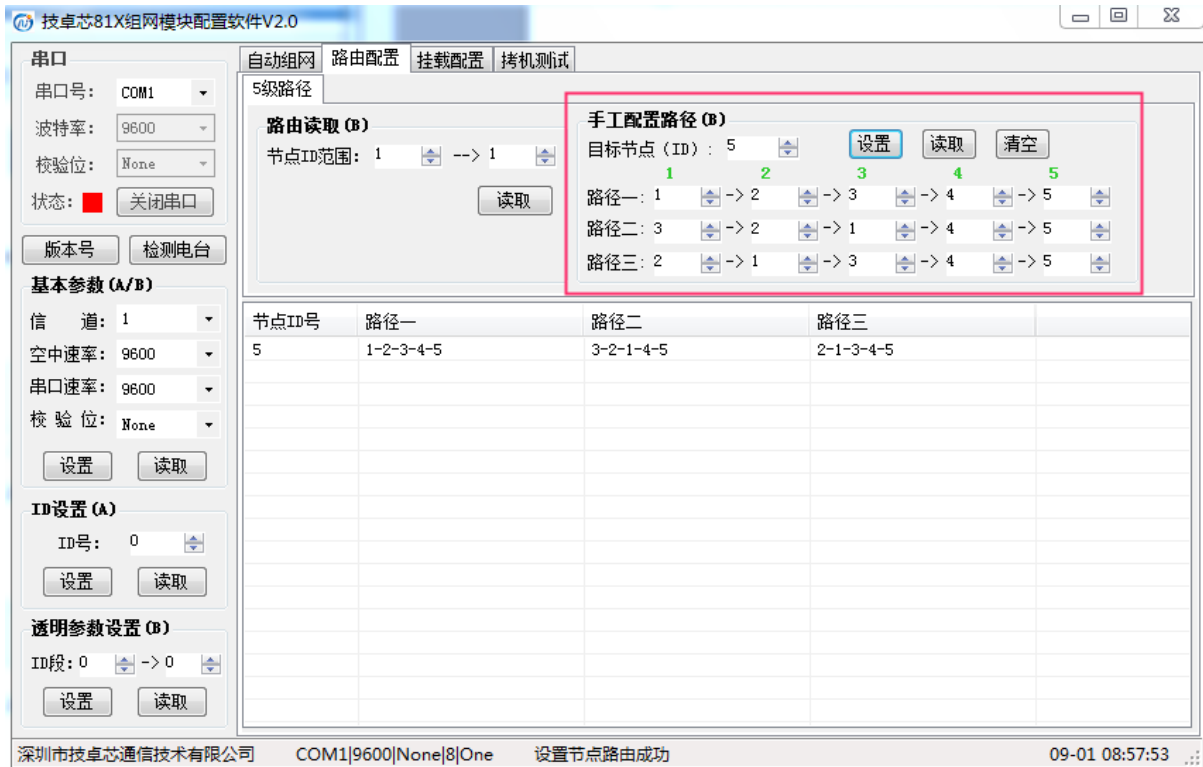
3.3.4 场强测试： 即测试通讯路径的信号强度，在手工配置路径之前，我们可以通过测试场强值，来判断所配置的路径是否能达到通讯要求。如路由链路强度为：优，则表明该路径通讯成功率能达到百分百。当路由链路强度提示为其他等级时，说明通讯效果要稍微差一些。但如果说场强值都能读取成功就说明可以通讯，只是通过测试场强值可以更好地优化路径配置，达到更好的通讯效果。

(如节点模块采用空中休眠模式，在读取场强时应先唤醒节点，为方便操作，节点维持时间尽量长一些)，如下图，测试 5 号目标节点路径：1-2-3-4-5. 的场强





3.4 路由配置：即根据需求人为地为系统中存在的每一个 JZX811A 节点模块配置通讯路径，但该操作只针对 JZX811B 中心协调器，无需直接对节点模块进行设置。本系统软件中为每个目标节点开放 3 条路径配置功能，每条路径最高为 5 级传输。如下图给 5 号节点模块配置路径：



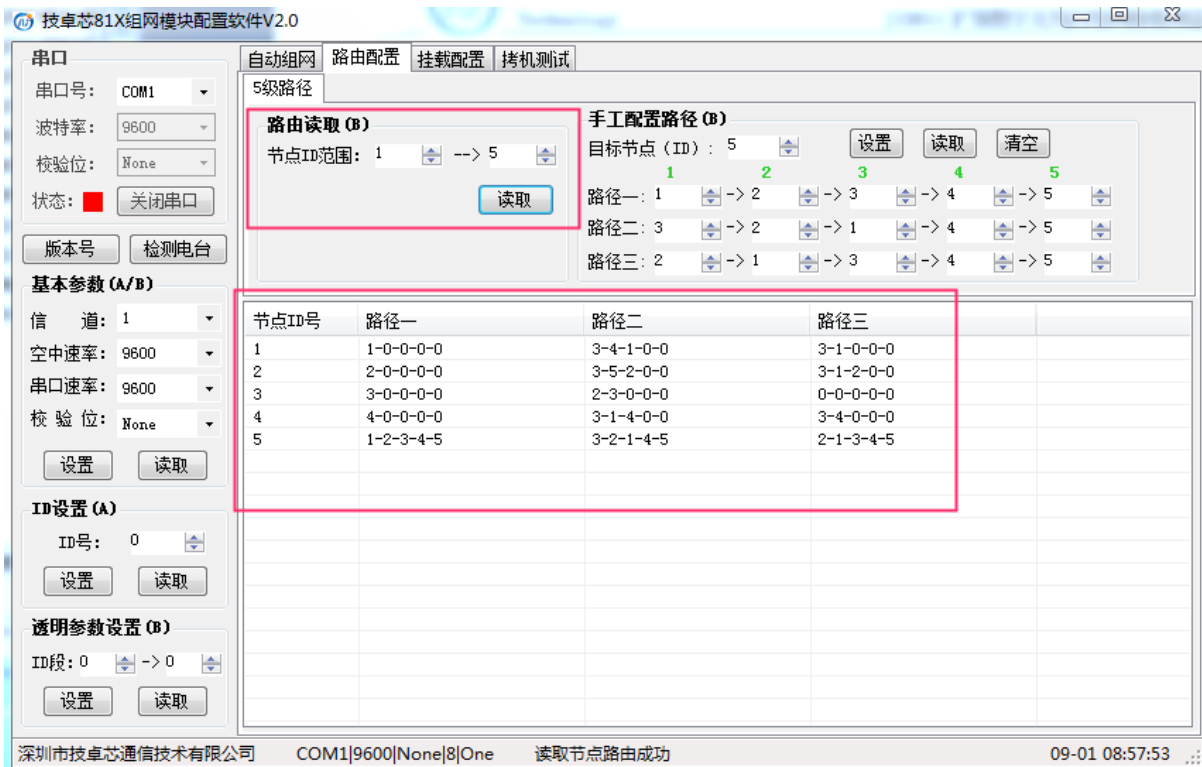
建议：手工配置路径之前，先测试一下该路径的场强值。



注：如通讯模块空中速率 ≤ 2400 bps 时，用手工配置路径的方式进行组建网络；空中速率 ≥ 4800 bps 时，自动组网、手工配置路径均可以用。且，如用户数据量越大或者空中速率越小，建议手工配置的路由级数越小。如果距离达到，可以中心对节点直接通讯，不经过多级跳传，此做法是为了节约传输时间，最终缩短整套系统通讯时间。



路由读取：根据节点 ID 范围，读取“自动组建网络”或“人工配置路径”所形成的通讯路径。注：路径只保存最新组建的一次，两种方式所形成的路径不能共存。如下图读取 1——5 号的路径：



四、模块通信举例说明

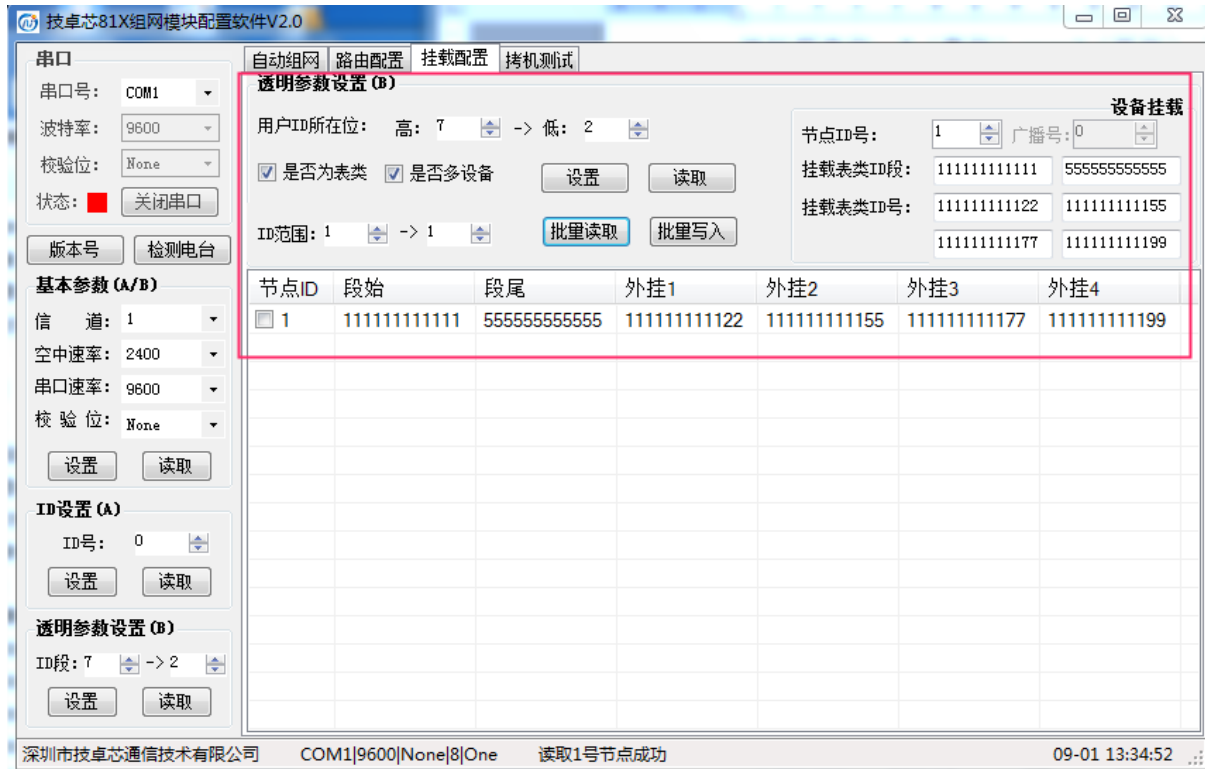
1、一个 JZX811A 节点模块带多个设备的使用方法：

1.1 挂载配置：即节点模块采用 485 总线的方式，一个节点模块挂载多个设备。可进行一个节点模块 ID 号与多个设备 ID 号绑定。



电表设备绑定:

例如：由电表协议：FE 68 AA AA AA AA AA AA 68 13 01 34 14 16，其 ID 地址所在位：7（高位）——2（低位），调试表类设备，“是否为表类”必须要打勾。如下图：



其中，“批量读取”：即根据节点 ID 范围读取出节点绑定的表号；

“批量写入”：即把表格中的节点挂载设置，节点 ID 前打勾选择，写入 JZX811B 中心协调器里。

注析：如上图中 1 号节点模块挂载的电表号为：111111111111——555555555555 的连号电表，即其中包含了：222222222222，333333333333，444444444444 电表。另外挂载了 4 个不是连号的电表号：111111111122，111111111155，111111111177，111111111199。则 1 号节点模块下同时挂载了 9 个电表。

如果，一个节点模块只挂载一个电表，只需要设置“用户 ID 所在位”7——2，“是否为表类”打勾，如下图：



通信的过程

电表:

如: 上位机要抄 2 号节点的电表 (645 规约协议) 数据

电表号: 01220068

协议: FE FE FE 68 68 00 22 01 00 00 68 01 02 43 C3 64 16

中心设置:



用调试助手测试表的收、发:

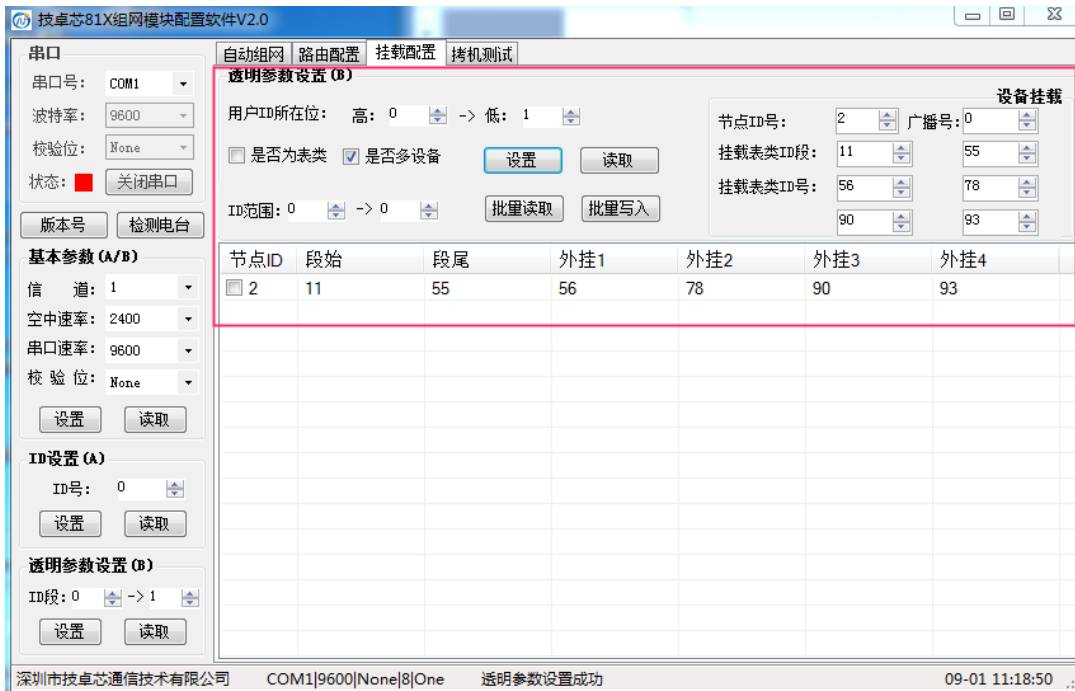


普通设备绑定操作: 同理, 假如用户设备不是表类, 则把“是否为表类”前的勾去掉。

例如下图 2 号节点绑定的用户设备 ID 号为: 11, 22, 33, 44, 55, 56, 78, 90,



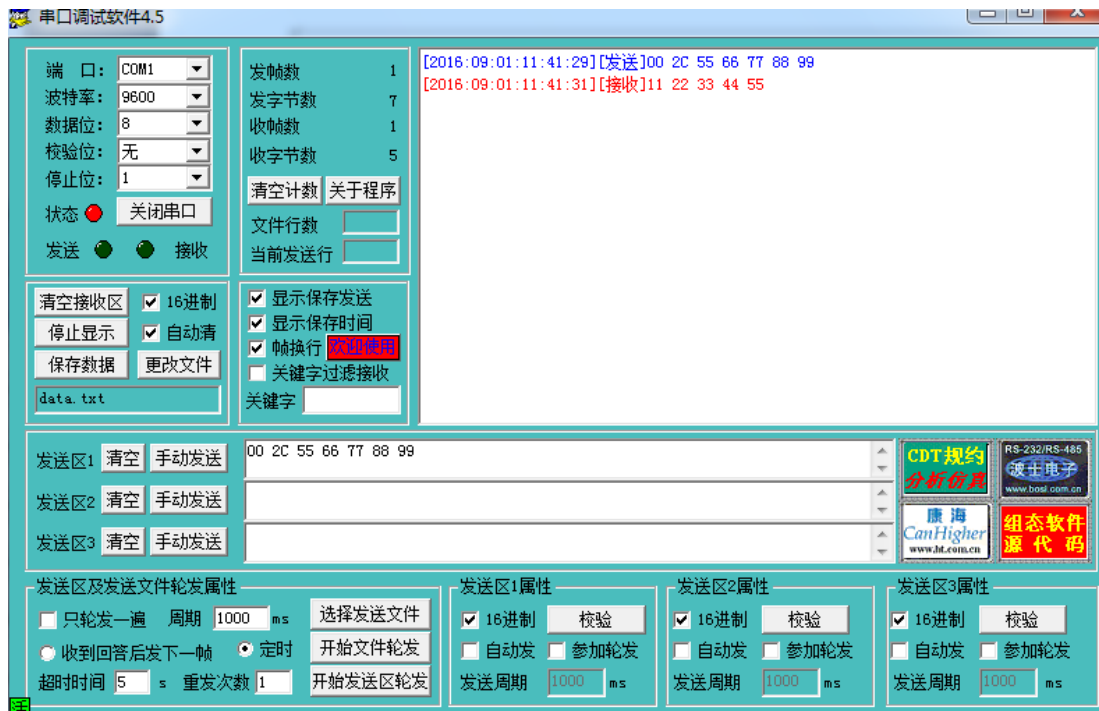
93. 且用户 ID 在数据帧中的位置固定在 0——1，那么设置如下图所示：



绑定完成，节点模块接到用户设备，或者 JZX811B 中心模块和 JZX811A 节点模块分别打开 2 个串口调试助手软件可进行通讯测试。

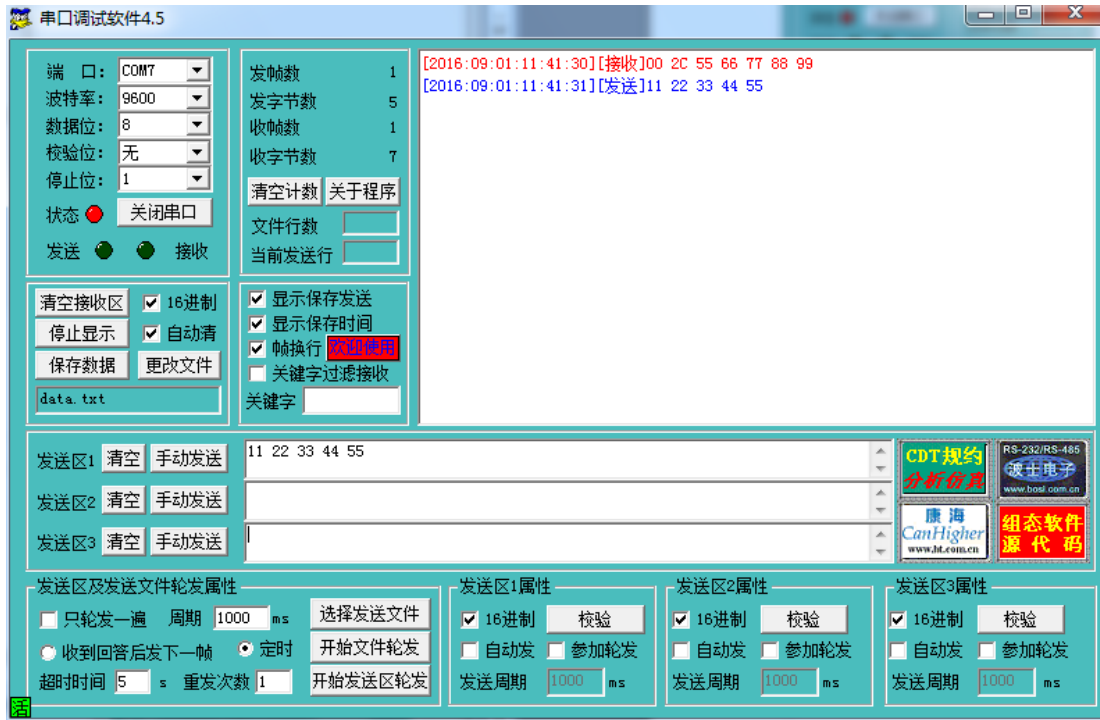
JZX811B 中心协调器与 JZX811A 节点模块通讯测试举例说明

例如：中心模块给 44 号（2C）用户设备发送：00 2C 55 66 77 88 99





44 号用户设备收到中心下发的数据： 00 2C 55 66 77 88 99，同时返回给中心模块：
11 22 33 44 55 的数据。



注意：44 号用户设备是挂载在 2 号节点模块下，而此时中心下发数据时，只需要带 44 号用户设备 ID，所发数据不需要带模块协议，真正意义上实现了透明输出功能。

2、一个 JZX811A 节点模块带一个设备的方式（节点模块 ID 与设备 ID 相同）

如：上位机要抄 22 号节点的电表 (MODBUS 协议) 数据

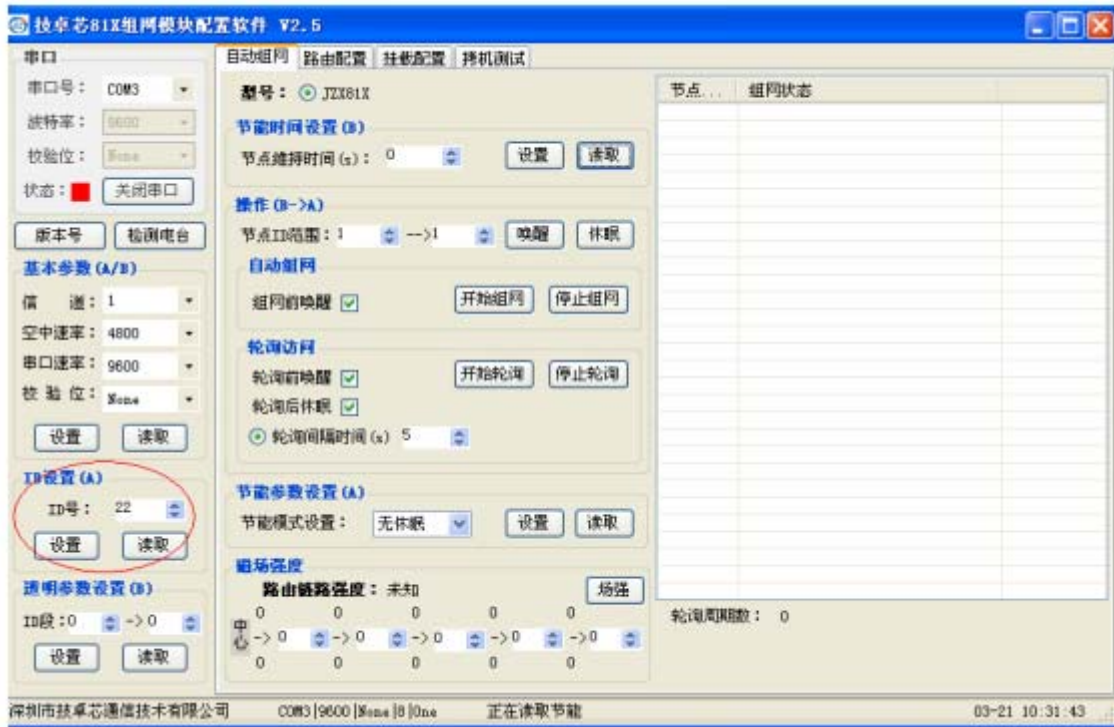
电表号:022

协议: 16 03 00 0c 00 01 47 2e

JZX811B 中心设置:如下图



JZX811A 节点模块设置:



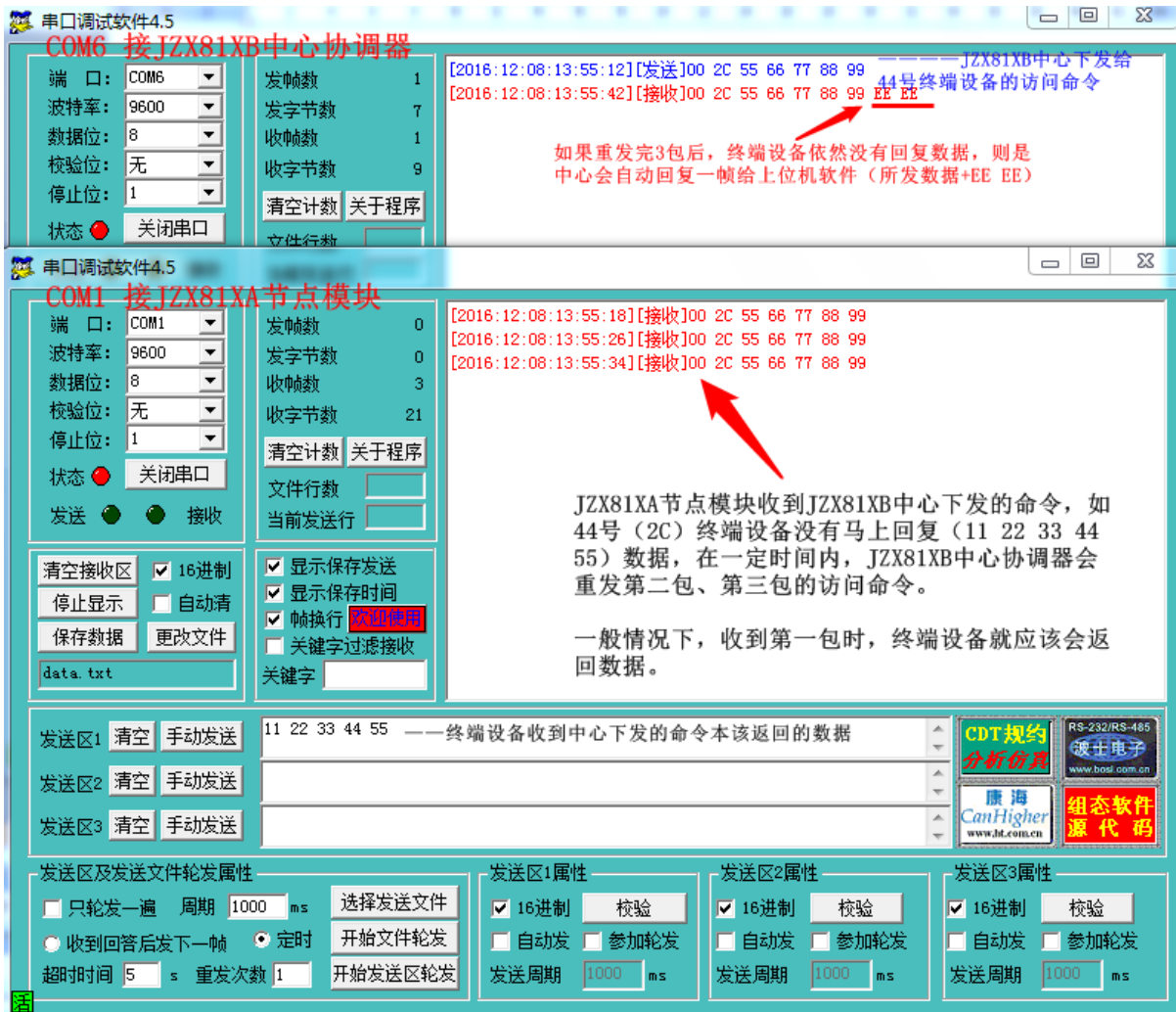


设备的收、发：



五、中心模块重发机制和延时访问时间关系说明

如果2号（44号终端设备，44号终端设备外挂在2号节点模块下）JZX811A节点模块在收到中心下发的命令后，终端设备没有回复数据，JZX811B中心协调器会进行重发。重发过后依然没有回复数据，JZX811B中心会回复所下发数据+EE EE给上位机软件，如下图所示：



注意：由于其重发机制，以及路由通讯的特殊性，用户终端设备在收到中心下发的访问命令之后，**要在 2S 内回复数据**。但如果终端返回的数据很大，必须做分包处理返回，如需要返回的数据为 510 个字节，那么通过分包应该是 230（一包最大值）+230+50，分 3 包返回数据。且，如果模块采用的通讯速率低且路由级数大，那么分包的间隔时间越长。如需要兼容各种传输速率和数据量，方便后期的使用和调试，建议用户**把数据包上传间隔时间做成可设的**——此时间针对用户终端设备。

如中心与终端设备采用轮询的方式进行访问。当某个设备访问失败时，中心模块会根据被访问目标节点的路径条数判断是否要重发，如目标节点只有一条路径，则不会进行重发；有 2 条路径则会重发一次访问命令，通过第 2 条路径进行访问目标；有 3 条路径，则会重发第 2、第 3 条的路径进行访问，但不管被访问的目标节点有多少条路径，



只要通过其中的一条访问，目标节点在一定时间内有数据回复给中心模块，则不会进行重发。

所以在轮询访问时，必须要等待 JZX811B 中心重发完成，才能去访问下一个点。未等重发命令完成就去操作下一个点会造成通讯不了。其重发完成时间与模块传输的波特率以及路由级数、路径条数有关——以下以中心模块下发 230 个字节的的数据，根据目标节点路由级数、路径条数，完成所有重发并回复所下发的 230 个字节+EE EE 给上位机软件为例。

格式如下：

上位机软件给中心模块下发：XXXXX（230 个字节）

完成重发功能，中心模块回复数据给上位机软件：XXXXX（230 个字节）+EE EE

用户在做轮询访问时，可以在此时间基础上加上一定的延时，再去访问下一个目标节点。

		波特率				
路由级数	路径条数	19200	9600	4800	2400	1200
一级	1	4S	4.5S	5.5S	7S	9.5S
	2	7S	8.5S	10S	12S	14.5S
	3	10.5S	12S	14S	16.5S	20S
二级	1	5S	6S	7.5S	9.5S	12.5S
	2	9S	11.5S	14S	17S	20.5S
	3	13.5S	16.5S	20S	24S	29S
三级	1	6S	7.5S	9.5S	12S	15.5S
	2	11S	14.5S	18S	22S	26.5S
	3	16.5S	21S	26S	31.5S	38S
四级	1	7S	9S	11.5S	14.5S	18.5S
	2	13S	17.5S	22S	27S	32.5S
	3	19.5S	25.5S	32S	39S	47S
五级	1	8S	10.5S	13.5S	17S	21.5S
	2	15S	21S	26S	32S	38.5S
	3	22.5S	30.5S	38S	46.5S	56S



注：以上表格提供的时间以 0.5S 为基准，误差范围 0~0.5S，时间仅供参考，具体时间需要配合终端设备调试进行确认。

如用户终端设备返回给中心模块的数据大于 230 个字节时，需要进行分包返回，模块传输波特率不同，分包间隔时间也会有差异，为满足不同环境下的通讯效果，模块采用的传输速率以及路由级数各有不同，建议用户设备把分包间隔时间做成可设，以满足各种传输速率下进行通讯。同时，用户上位机软件轮询发送访问命令的间隔时间可设。

另外，由于用户返回的数据量大，传输速率低，且路由级数多，而导致用户数据在没有数据返回给中心模块前，中心模块就已经返回一包超时数据（所下发数据+EE EE）给上位机软件时，请联系技卓芯公司——把中心模块超时返回的数据包延长时间。

特别提示：节点模块在休眠状态下，通讯过程中，中心模块访问节点时，目标节点回复只能一包完成（最大 230 个字节），不能分包通讯，因为目标节点有数据回复后，马上把节点模块 SLE 脚的电平给致高了（节点模块收到数据 SLE 脚低电平，返回数据后切换到高电平），此做法是为了实现节能省电的最大化。所以休眠模式的节点模块仅适用于终端数据小于 230 个字节且不分包返回的情况下使用。“无休眠模式”的节点模块可以做数据分包发送。

（如客户需要使用休眠模式，且终端设备需要分包返回数据，请在下单购买时注明。）

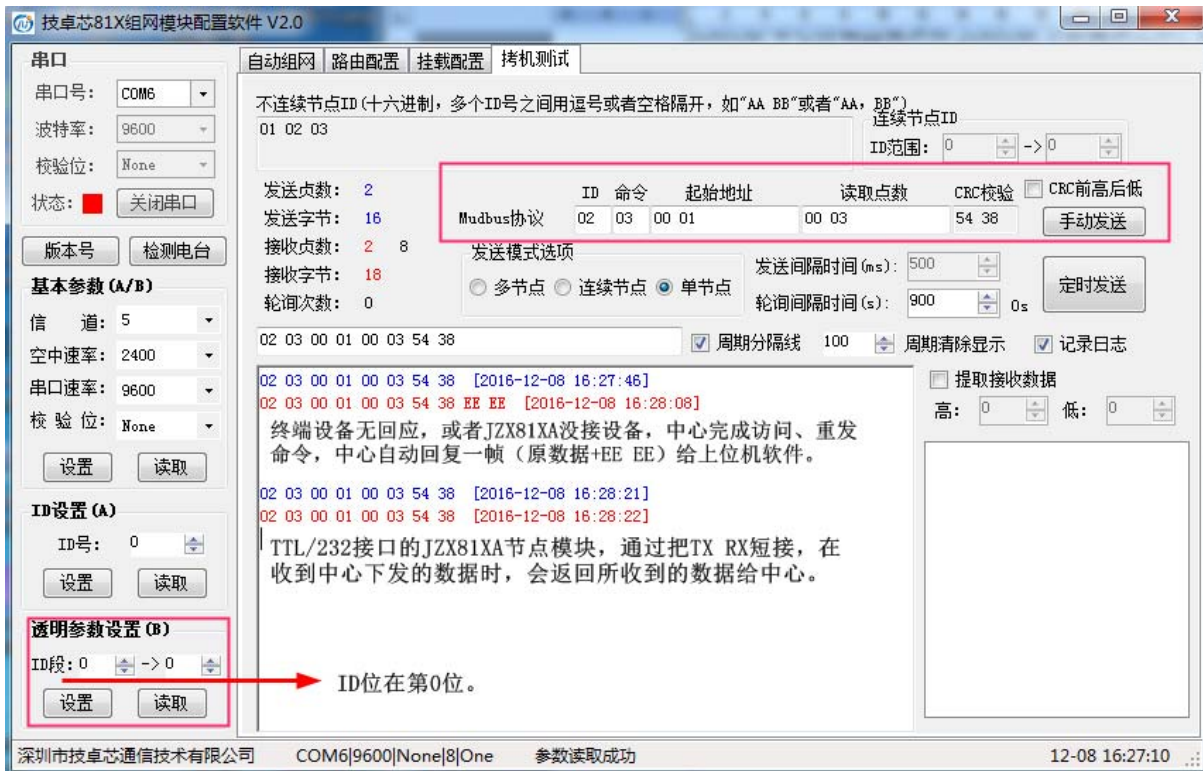
JZX811B 中心协调器出现重发且通讯不上常见原因有以下几种，用户可逐条进行排除：

- （1）中心与 JZX811A 节点模块通讯参数或者要访问的节点 ID 号对应不上，无法通讯；
- （2）JZX811A 节点模块与终端设备通讯线没接对，或者 2 者间的串口波特率、校验不一致；
- （3）模块以及设备供电不正常；
- （4）模块，或设备损坏。如果模块能组网，或者场强信号测试 OK，可以排除是模块通讯的问题；
- （5）JZX811A 节点模块处于休眠状态，中心下发访问命令前没有对其进行唤醒操作；
- （6）丢数据，上位机软件或终端设备无法解析，中心模块进行重发访问命令。



六、配置软件拷机测试功能说明

此页面用于 Mudbus 通讯协议测试，但在测试的过程中，除了需要 JZX811B 中心协调器模块和 JZX811A 节点模块之外，还需要另外的回发模块模拟设备做通讯回发。否则其测试效果和“组网轮询访问”没有任务区别。在这里建议客户不去使用此栏功能。如要做此项测试，如下图中，给 3 号节点模块发送数据，及其回复情况。



或者把 Mudbus 协议，放到串口调试助手软件中发送，测试效果一样。

注意：由 Mudbus 协议得出，其 ID 位在第 0 位，则做测试时，必须要把 JZX811B 中心协调器的透明参数 ID 位设置为：0——0。



七、通讯协议说明

用户采用组网模块的透明传输模式，用到的协议如下表：

功能	说明
广播唤醒	发送：5A 5A 00 00 5A 80 26 04 00 01 00 05 BE 0D 0A （注，ID 范围：1—5；校验：BE，校验位前所有字节数的累加和） 返回：5A 5A 00 00 5A 00 26 01 01 36 0D 0A（固定帧）
节能时间设置	发送：5A 5A 00 00 5A 80 27 06 00 0A 07 08 00 0A DE 0D 0A （注，节能时间：07 08（1800S）；校验：DE，校验位前所有字节数的累加和） 返回：5A 5A 00 00 5A 00 27 06 00 0A 07 08 00 0A 5E 0D 0A （注，节能时间：07 08（1800S）；校验：5E，校验位前所有字节数的累加和）
自动组网	发送：5A 5A 00 00 5A 80 23 02 00 01 B4 0D 0A （注，中心下发对 1 号节点组网（00 01）；校验：B4，校验位前所有字节数的累加和） 组网成功返回：5A 5A 00 00 5A 00 23 01 06 38 0D 0A（固定帧） 组网失败返回：5A 5A 00 00 5A 00 23 01 04 36 0D 0A（固定帧）
手工配置路径	发送：5A 5A 00 00 5A 80 22 24 00 05 03 05 <u>00 01 00 02 00 03 00 04 00 05</u> <u>05 00 03 00 02 00 01 00 04 00 05</u> 05 <u>00 02 00 01 00 03 00 04 00 05</u> 18 0D 0A （注，路径 1:1-2-3-4-5、路径 2:3-2-1-4-5、路径 3:2-1-3-4-5；校验：18，校验位前所有 字节数的累加和） 返回：5A 5A 00 00 5A 00 22 02 00 05 37 0D 0A （注，目标节点 00 05；校验：37，校验位前所有字节数的累加和）
广播休眠	发送：5A 5A 00 00 5A 80 29 04 00 01 00 05 C1 0D 0A （注，广播休眠 1—5 号节点；校验 C1，校验位前所有字节数的累加和） 返回：5A 5A 00 00 5A 00 29 04 00 01 00 05 41 0D 0A （注，广播休眠的节点范围 1—5；校验：41，校验位前所有字节数的累加和）
透明参数 ID 位设置 (B)	发送：5A 5A 00 00 5A 80 30 09 07 02 02 01 02 00 00 00 00 D5 0D 0A （注，ID 位由高字节到低字节设置：7—2，校验：D5，校验位前所有字节数的累加和） 返回：5A 5A 00 00 5A 00 30 07 07 02 02 01 02 00 00 53 0D 0A （注，ID 位：7—2；校验：53，校验位前所有字节数的累加和）



八、JZX811A/B 模块的技术指标

技术指标	
调制方式:	LoRa
工作频率:	433MHz/490MHZ
发射功率:	50mW (17dB)
接收灵敏度:	-139dBm
发射电流:	150mA
接收电流:	15mA
休眠电流:	JZX811A: 6uA; JZX811B 无休眠
信道速率:	200/300/600/1200/2400/4800/9600/19200Bit/s
串口速率:	1200/2400/4800/9600/19200Bit/s
接口类型:	TTL、RS232、RS485
接口数据格式:	8E1/8N1/8O1 用户可定做
工作电源:	DC 3.3~5.5V
工作温度:	-20℃~75℃
工作湿度:	10%~90%相对湿度, 无冷凝
每包最大字节数:	230 个字节
最大路由级数:	5 级

备注：我公司保留未经通知随时更新对本说明书的最终解释权和修改权！