



JZX TELECOM

Technology

技卓芯通信技术

JZX813 扩频无线数传模块

使用说明



VER 3.1

深圳市技卓芯通信技术有限公司

SHENZHEN JZX TELECOM TECHNOLOGY CO., LTD

电话: 0755-86714296 86038781 86541600

传真: (0755) 22676585

地址: 深圳市南山区西丽桃源街道平山一路世外桃源创意园 B 栋 3 楼 邮政编码: 518055

网址: <http://www.jzxtx.com>

EMAIL: Sale@jzxtx.com

JZX813 扩频无线数传模块

JZX813 数传模块是高集成度扩频半双工的无线数传模块，其采用“LoRa”高性能超低耗射频芯片及高速单片机。JZX813 模块提供 16 个频道，前 8 个信道 433MHZ 频段, 后 8 个信道 490MHZ 频段。并配备有专业的设置软件，以使用户进行参数更改，模块采用透明传输的方式，无须用户编写设置与传输程序，即可进行传输任何大小的数据。模块体积小，使用电压宽，方便使用。



应用范围:

- * 水、电、煤气，暖气自动抄表收费系统
- * 智能无线 PDA 终端
- * 无线排队设备
- * 防盗报警
- * 智能卡
- * 医疗和电子仪器仪表自动化控制
- * 智能教学设备
- * 家庭电器和灯光智能控制
- * 无线吊称，无线传输的电子称

功能特点:

- * 工作频率 430-434MHz 489~492 MHz
- * 传输距离 5~10 千米 (1200bps)
- * LoRa 的调制方式
- * 透明传输方式
- * 内置看门狗，以保长期可靠运行
- * UART/TTL、RS232、RS485 接口
- * 方便、灵活的软件编程
- * 超大的 255bytes 数据缓冲区
- * 适合内置式的安装

JZX813 模块是内置式无线数传模块，采用 ISM 频段或国家计量频段工作频率；采用定做通信频率，发射功率为 500mW (27dB)，高接收灵敏度-139dbm，体积 58.3mm*38.3mm*6mm，为业内体积最小的无线数传模块，非常方便于用户做内嵌式无线系统。

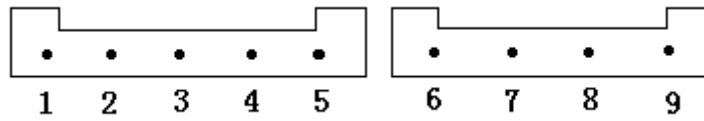
JZX813 模块内设双 255bytes 大容量缓冲区，在缓冲区为空的状态下，用户可以 1 次传输 200bytes 的数据，当设置空中波特率大于串口波特率时，可以 1 次传输无限长的数据，同时 JZX813 模块提供标准的 UART/TTL 接口，300/600/1200/2400/4800/9600/19200/bps 7 种速率，和三种接口检验方式。JZX813 模块外部接口采用透明数据传输方式和协议传输方式。这两种方式用户不用设置，模块会自动判断，能适应标准或非标准的用户协议，所收的数据就是所发的数据。

设置模块采用串口设置模块参数，用户只需设置极少参数就使用了。参数设置由本公司提供设置软件“技卓芯通信配置软件 V2.9”利用 PC 串口就行。二是动态在线设置，串口发命令动态修改，具体方法参见 JZX813 模块的参数设置章节。

模块引脚定义

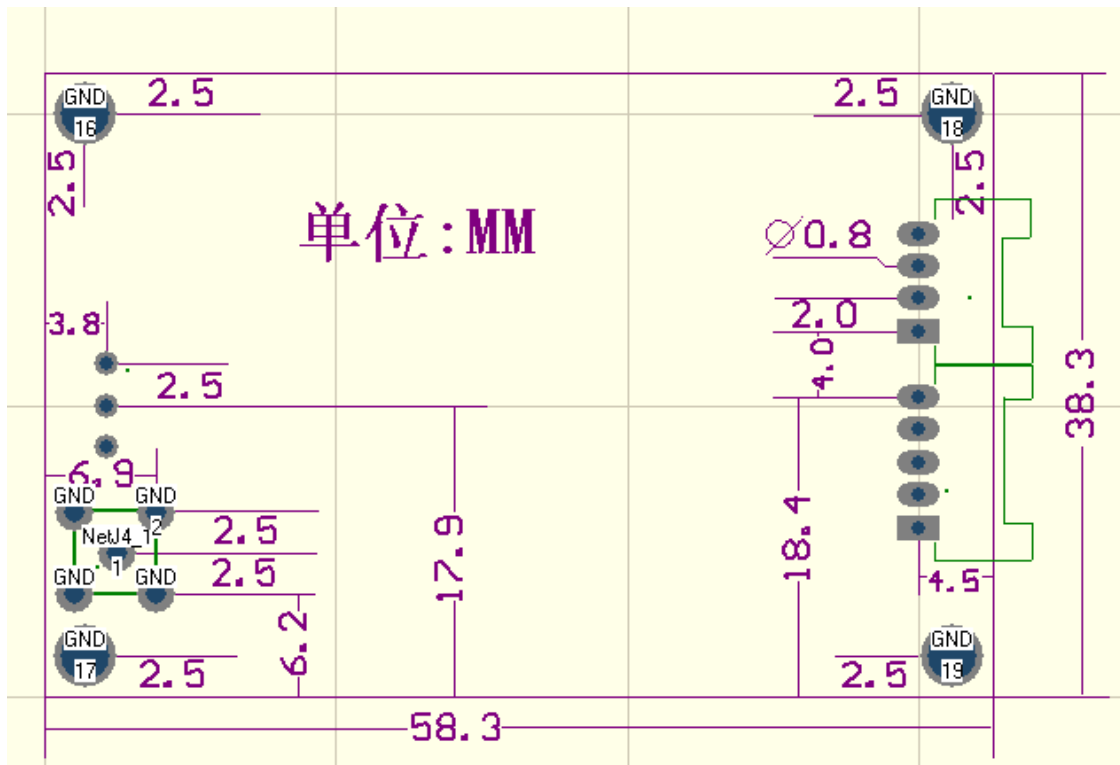
JZX813 模块有 J1 接口座，共有 9 个引脚，详细定义如下表：

管脚	管脚定义	说明	用户终端	备注
1	SLE	外部休眠控制输入端		高电平进入休眠，低电平唤醒（硬件休眠）
2	TXD/RS-485 (A)	串行数据发送端	RXD/RS-485 (A)	
3	RXD/RS-485 (B)	串行数据接收端	TXD/RS-485 (B)	
4	GND	电源\终端地	DGND/AGND	
5	VCC	+5V	+5V	
6	I2	第 2 路开关量的输入	用户开关状态的输出	用户定做，扩展接口
7	I1	第 1 路开关量的输入	用户开关状态的输出	用户定做，扩展接口
8	O2	第 2 路开关量的输出	用户开关状态的输入	用户定做，扩展接口
9	O1	第 1 路开关量的输出	用户开关状态的输入	用户定做，扩展接口

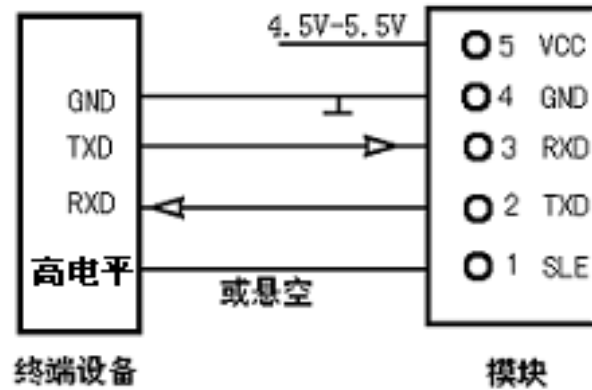


注：I、O 功能为客户定做能功能，常规出货均没有该功能。

产品尺寸

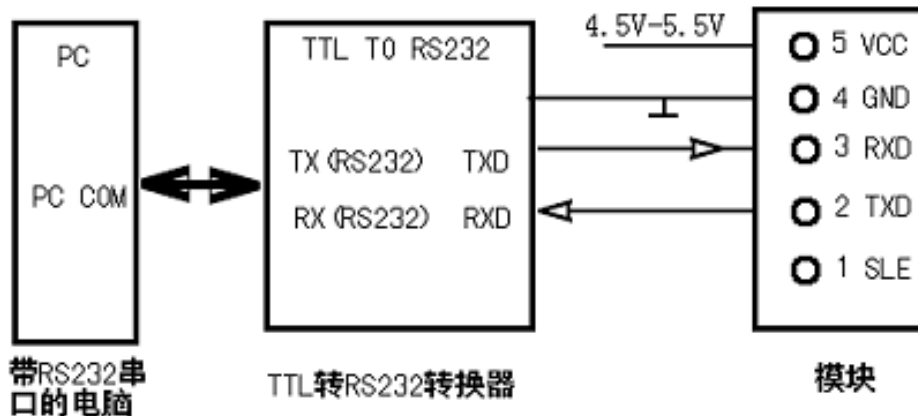


模块与客户设备的连接



注意：模块的 SLE 脚为高电平时，模块处于休眠状态。SLE 脚是低电平，模块处于正常工作状态。

模块与 PC 机的连接



注意：在订购的 JZX813 模块为 TTL 接口方式时，在与 PC 连接时必须加 TTL 转 RS232 的转换器，并且转换器必须供电。

模块的参数设置



- A、JZX813 模块与 PC 连接上，并且接上电源，选择所用的串口。
- B、电台检测，当检测到电台时（软件会提示检测成功），就可以单个参数进行读取或更改。
- C、改参数时，当你选择了一个你想要的参数后，要进行设置，设置完后再次进行读取，看模块的参数是不是你想要的。

注意：两台或多台模块要进行通讯，则各台模块的频率和空中速率必须一致。

模块与用户设备要进行通讯，则模块和用户设定的串口参数必须一致。

互通的机型

JZX813 微功率无线数传模块可以与所有的 JZX81 系列的机型进行相互通讯。通讯时你只要注意以下几点：

- A、选择所有要相互通讯模块的信道一致。
- B、你所通讯模块的空中速率一致。
- C、所通讯模块的电源、接口连线已接好。

模块的休眠工作模式

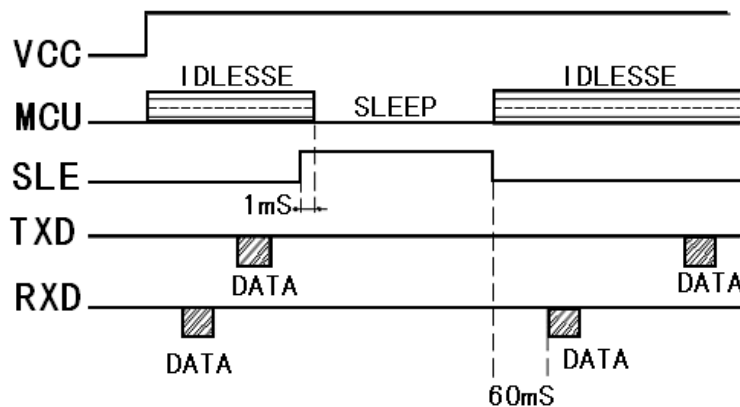
JZX813 分为休眠版本与无休眠版本。JZX813 休眠后电流为 10uA。JZX813 的休眠功能为硬件唤醒方式。硬件唤醒是通过接口 SLE 脚输入高电平休眠，输入低电平唤醒。

如果用户使用具有休眠功能的 JZX813，但又不想使用休眠功能，可通过 JZX813 第 1 脚接地来实现。

详细时序如下图

模块在工作状态转为休眠状态，必需把 SLE 脚由原来低电平转为高电平，若模块处于空闲 (无收/发数据时)MCU 约 1ms 内进入休眠状态；如果正处于收和发数据时，将会处理完本帧数据方进入休眠。

模块在休眠状态转为工作状态，必需把 SLE 脚由原来高电平转为低电平，MCU 则在几个 ms 入进入工作状态，但为了发送数据的稳定，用户则应延时 60ms 以上方可进行数据传输。



模块的空中唤醒

- 1、针对于休眠功能的模块，在使用空中休眠功能时，中心必须配置成无休眠。
- 2、针对于要休眠的节点模块，配置成空中唤醒模式。

当模块设置成空中唤醒时，模块将工作于空中休眠状态，此时模块将按设计好的占空比进行休眠，常规占空比为：工作 5MS，休眠 10S；工作时电流为 17MA，休眠时电流为 7UA。

3、针对空中唤醒功能的模块，模块的第 1 脚（SLE）用于控制用户设备，当模块唤醒时为低电平，休眠时为高电平。



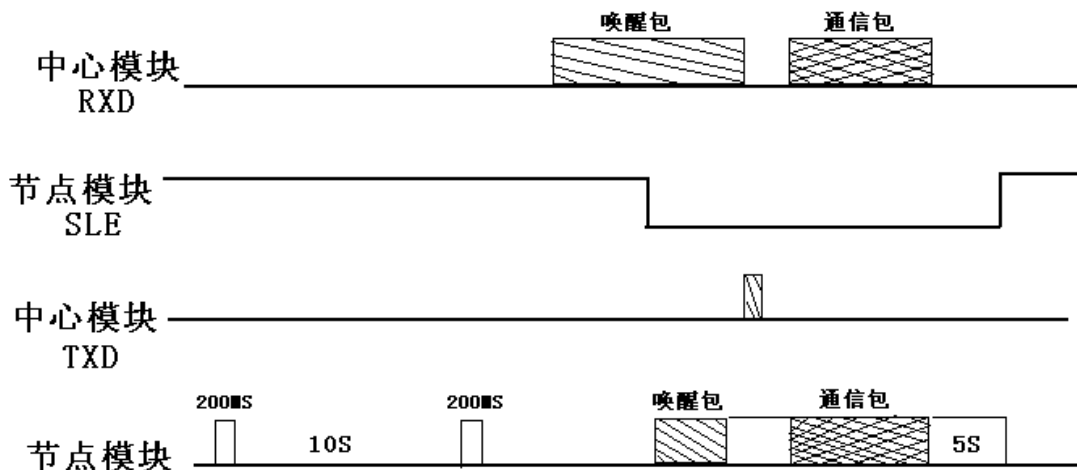
模块空中唤醒的过程，使用时通过串口向中心模块下发如下指令的方式来唤醒节点模块；中心唤醒指令：

5A 5A 00 00 5A 80 11 02 00 00 A1 0D 0A

当节点模块被唤醒时，中心模块将向串口送出被唤醒指令：

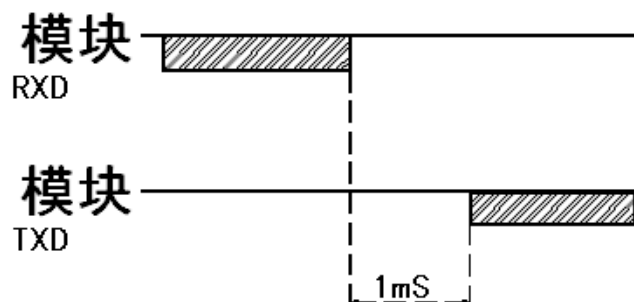
5A 5A 00 00 5A 00 11 02 00 00 21 0D 0A

唤醒后模块将醒着工作 5S，在这 5S 内如果没有收到空中信号，将再次进入休眠，如果收到空中信号，这 5S 将从无空中信号时开始计算。



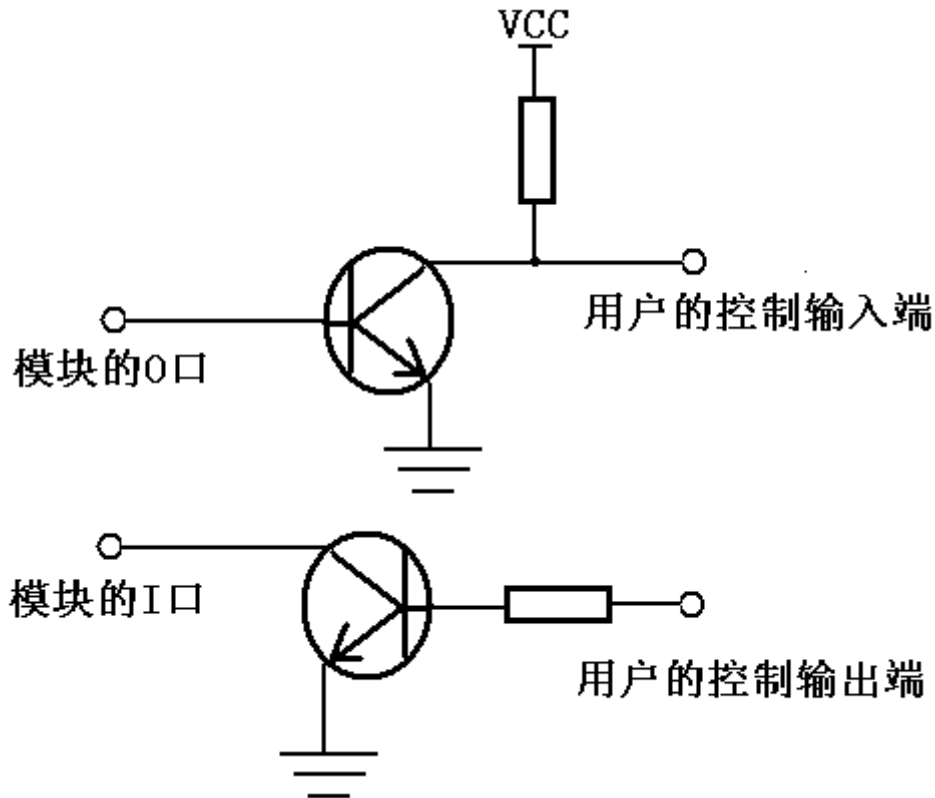
模块的收发转换

用户设备在接收完模块发来的数据后，再转入到发送数据中间必需有 1ms 以上的延时。



用户 IO 口的使用

JZX813 为用户提供了两组 IO 口，应用如下：



IO 调度功能

JZX813 具有两种通讯协议：全透明协议和 ID 协议。

(注：JZX813 出厂默认为全透明协议，若用户需要 ID 协议的 JZX813，需订货时告之我公司)

全透明协议：

全透明的数据传输方式，即无论上层设备采用什么协议，数据结构如何，电台都能正常将数据发送到对方，并且不改变数据的格式，不增加或减少数据位，该协议广泛应用于电度表抄表，自带地址的 RTU，PLC 以及各种单片机应用领域，对用户来说是全透明传输。

ID 协议：

ID 协议是在用户的设备一般不带地址时使用，使用时只要用我公

司的高层设置软件，设置上电台的地址码，则电台就按我公司规定的
数据格式进行传输了。用户的高层也应按我公司所规定的通讯协议进
行编写。

注：需用到 ID 协议时，我公司会提供编程指南。

IO 调度：

用户可通过一台 JZX813 来做调度中心，用来读取或控制多个由
JZX813 组成的分台的各 IO 口，但在使用时每个分台 JZX813 均要有一
单独 ID 号(即模块地址号)。

在中心调度分台的 IO 口时，必须按我公司规定的调度协议进行调
度。

注：需用到 ID 调度时，我公司会提供编程指南。

正常工作指示灯描述

无线数传模块有一个双色工作指示灯，上电时，红色灯会闪烁两
次；发射数据时亮红灯，接收数据时亮绿灯

JZX813 出厂参数

信道：第 1 信道； 433MHZ 频段

串口速率：9600BPS

串口校验：无

空中速率：9600BPS

433MHZ 频段		490MHZ 频段	
1	430.515MHZ	9	489.123MHZ
2	431.656MHZ	10	489.515MHZ
3	432.212MHZ	11	490.111MHZ
4	432.717MHZ	12	490.656MHZ
5	433.363MHZ	13	491.888MHZ
6	433.828MHZ	14	491.717MHZ
7	434.484MHZ	15	492.363MHZ
8	434.848MHZ	16	492.828MHZ



JZX813 的技术指标

技术指标	
调制方式:	LoRa
工作频率:	433MHz/490MHZ 用户可定做
发射功率:	500mW(27dB)
接收灵敏度:	-139dBm
发射电流:	<360mA
接收电流:	<17mA
休眠电流:	<7uA
信道速率:	1200/2400/4800/9600/19200Bit/s 用户可定做 300/600Bit/s
串口速率:	1200/2400/4800/9600/19200Bit/s 用户可定做
接口类型:	TTL、RS232、RS485
接口数据格式:	8E1/8N1/8O1 用户可定做
工作电源:	DC 3.3~5.5V 定做 2.5~3.6V
工作温度:	-20℃~75℃
工作湿度:	10%~90%相对湿度,无冷凝
外形尺寸:	58.3mm*38.3mm*6mm
互通型号:	JZX811 JZX812 JZX813 JZX814 JZX815 JZX818

备注：我公司保留未经通知随时更新对本说明书的最终解释权和修改权！