



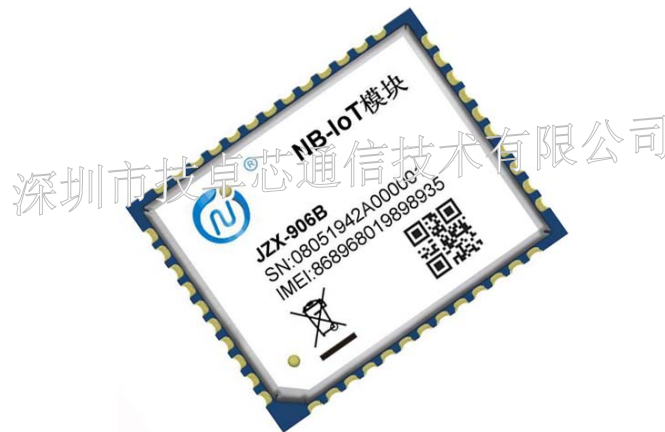
JZX TELECOM

Technology

技卓芯通信技术

JZX906B 低功耗 NB-IOT 模块

使用说明



VER 3.0

深圳市技卓芯通信技术有限公司

SHENZHEN JZX TELECOM TECHNOLOGY CO., LTD

电话:0755-86714296 86038781 86541600 传真: (0755) 22676585
地址: 深圳市南山区西丽桃源街道平山一路世外桃源创意园 B 栋 3 楼 邮政编码: 518055
网址: <http://www.jzxtx.com> EMAIL: Sale@jzxtx.com



产品概述

JZX906嵌入式NB-IOT低功耗三表模块是基于蜂窝的窄带物联网（Narrow Band Internet of Things, NB-IoT）而研发的万物互联网络的通信模块。模块构建于蜂窝网络。是IoT领域一个新兴的技术，支持低功耗设备在广域网的蜂窝数据连接，也被叫作低功耗广域网（LPWAN）。NB-IoT支持待机时间长、对网络连接要求较高设备的高效连接。能提供非常全面的室内蜂窝数据连接覆盖，自身具备的低功耗、广覆盖、低成本、大容量等优势。

产品特点

- 超低功耗，休眠时电流小于3uA；ER26500或者ER34615的电池供电，2周通讯一次，理论上可达10 年以上
- 可支持芯片SIM 卡，无需SIM卡座与卡片，避免接触不良或氧化而影响SIM 卡的读写
- 支持电信平台（CAOP）模式，及移动、联通（UDP）模式。
- 超低电压工作：当锂电池电压低至2.8V时（电池在2.6V时通常是没有电了），模块仍可以正常工作
- 自主研发，带有实时操作系统的嵌入式32 位ARMV7- MCU
- 工作频率采用800/900MHz
- 模块以UDP的工作方式，以达到节约功耗，定时自动唤醒功能，唤醒周期可由用户自定义
- 模块支持开关量、透传模式及光电直读的表类，188规约，645规约，脉冲式表。
- 内嵌看门狗、宽电源管理、不死机、掉线自动恢复，灵活方便
- 抗干扰设计，即便在硬件被死锁，普通看门狗无法服务处理器和通信模块的情况下仍然可以可靠的自动恢复到正常状态的功能
- 标准工业TTL
- 支持外壳感应发送数据，方便调试，校正参数。
- 提供用户设置软件、开放接口
- 工业嵌入式设计、安装方便，工作温度：-40° C ~ +85° C，在-35°C时通讯不受影响
- 多种波特率可以设置
- 模块可采用干簧管触发方式启动上报数据
- 模块上报间隔最长可设45天一次，最短5分钟一次



技术参数

1、模块主要指标：

频段：800/900MHz

输出功率：23dBm±2dB

灵敏度：-129dBm

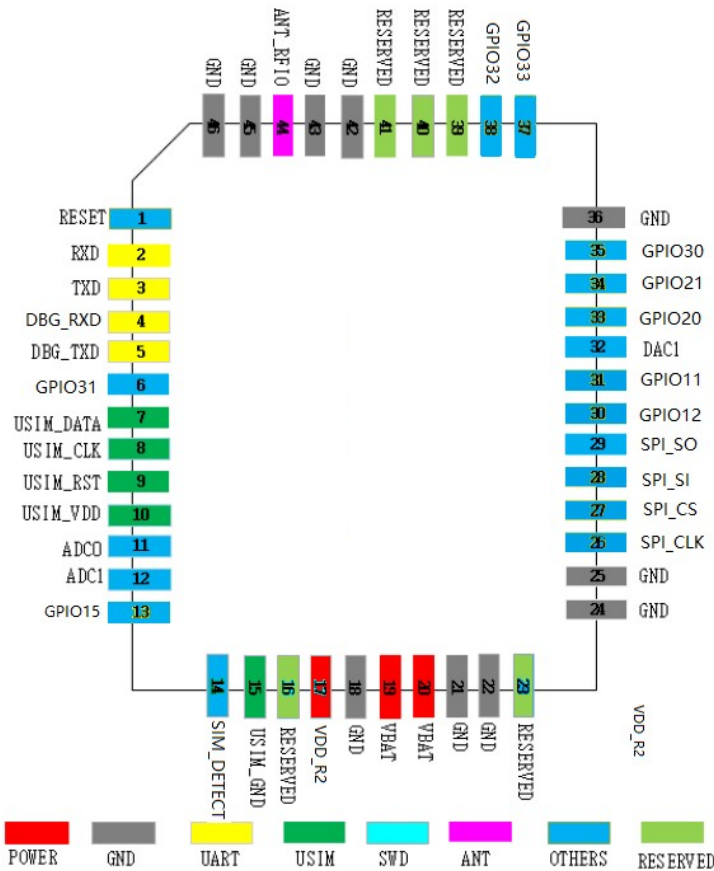
工作电压 DC +2.8V~3.8V

休眠：<3uA

接收数机：< 50mA

发射时峰值：< 500mA

2、应用接口和体积（如下图）



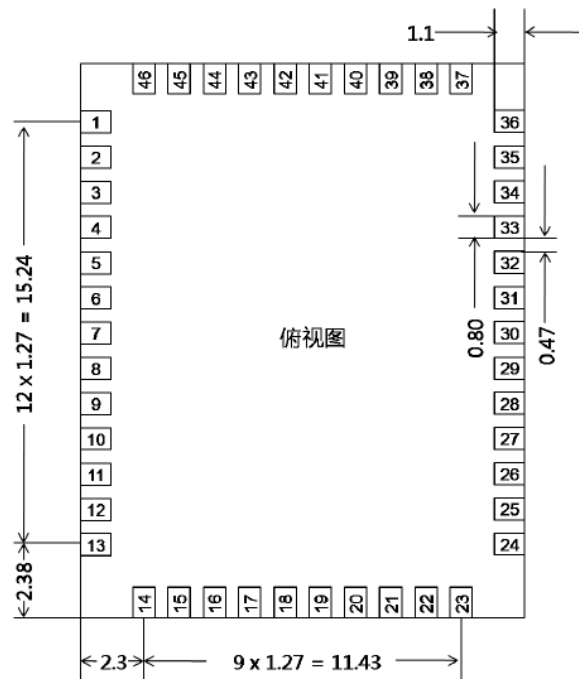
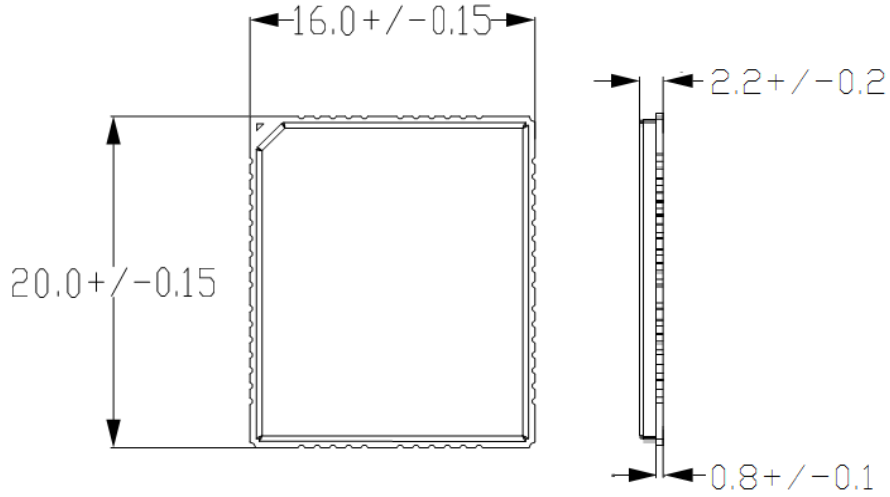


3、应用接口（如下图）

引脚名	引脚号	I/O 类	描述	DC 特性	备注
VBAT	19, 20	PI	模块供电： VBAT=3.0V~4.2 V	标准电压 3.6V 最大 电压 4.2V	输入电源需能提供 500mA 电流
GND	18,21,22,24,25,36 ,	地			
RESET	1	DI	模块复位信号 输入	最大低电平 0.6V	内部上拉，低电平有效
RXD	2	DI	模块主数据接 收	接口电压 3.0V	不用需通过17 脚用 1M 电阻上拉
TXD	3	DO	模块主数据发	接口电压3.0V	
GPIO	6,30,31,33,34,35,37,	I/O	通用控制接口	接口电压	不用可以悬空
DBG_RXD	4	DI	模块调试数据 接收	接口电压 3.0V	可以做GPIO 使用 , 不用可以悬空
DBG_TXD	5	DO	模块调试数据	接口电压	不用可以悬空
RF_ANT	44	I/O	射频天线接口	50 欧姆阻抗	
SIM_DATA	7	I/O	SIM 卡数据信号		
SIM_CLK	8	DO	SIM 卡时钟信号		
SIM_RST	9	DO	SIM 卡复位信号		
SIM_VCC	10	PO	SIM 卡VCC 供电		
SIM_DETE CT	14	I/O	SIM 卡插入检 测		可做GPIO 使用, 不用可以悬空
AIO0*	11	AI	ADC 输入	电压输入范 围	不用可以悬空
AIO1*	12	AI	ADC/DAC 输入 输出	电压输入范 围	不用可以悬空
RI	13	DO	模块输出振铃 提示	接口电压 3.0V	不用可以悬空
DAC*	32	AO	DAC		保持悬空
VDD_R2	17	PI	VDD_R2 供电输 出	电压3.0V	可做GPIO 上拉用。 不用可以悬空或者 接
SPI_CLK	26	DO	SPI 接口时钟信	3.0V 电压	不用可以悬空
SPI_CS	27	DO	SPI 接口片选信	3.0V 电压	不用可以悬空
SPI_SI	28	DI	SPI 数据输入信	3.0V 电压	不用可以悬空
SPI_SO	29	DO	SPI 数据输出信 号	3.0V 电压 接口	不用可以悬空
RESERVED	16,23,39,40,41				
“*”表示功能还在开发中					

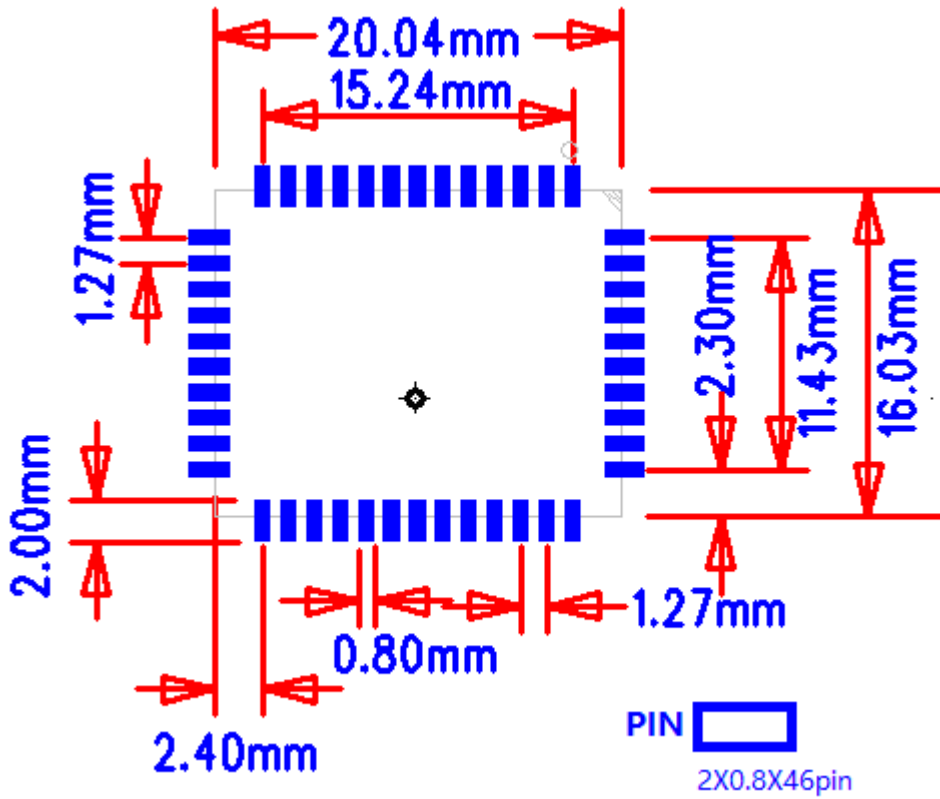


4、模块机械尺寸



模块PCB 尺寸

每个焊点尺寸为宽0.80mm、长2.0mm、焊点间距为1.3mm



1. 为保证模块能够正常安装，PCB 板上模块和其他元器件之间至少保持3mm 距离。
2. 所有的保留引脚不能连接到地。
3. 所有尺寸单位都是毫米。



3、模块的内部抄表协议

188规约（NB上行格式不会改变）：

FE FE FE 68 10 AA AA AA AA AA AA AA 01 03 1F 90 00 D1 16
FE FE FE 68 10 AA AA AA AA AA AA AA 01 03 90 1F 00 D1 16

645规约（NB上行格式不会改变）：

FE FE FE 68 99 99 99 99 99 99 68 01 02 43 C3 6F 16

MOBUDS协议（NB上行格式不会改变）：

00 03 00 00 00 0A C4 1C

脉冲表(计数)（格式自定义）：

功能定做

开关量/透明传输(定义格式)：

协议格式为：

NB 上行： 00 01 B0 01 00 00 01 37 9B ；

服务器下行： 00 01 A0 01 00 00 01 F4 5A

协议解析：

00 01 表示模块的 ID（0001, -----表示设备号）。

B0 表示指令功能码（B0 是 NB 模块指令上行， A0 是服务器指令下行）。

01 00 表示： 01 表示 IN1 是高电平， 00 表示 IN2 是低电平。

00 01 表示： 00 表示 OUT1 是输出低电平， 01 表示 OUT2 是输出高电平。

4B E4 表示校验（16 CRC， 高字节在前）。

注：开关量/透明传输模式：上报间隔设为“0”时，NB 模块为开关量触发式上报，为实时上报模式，不为“0”时为设定时间上报方式。



4、模块的远程配置参数协议：

NB 模块远程更改 IP、端口、上报周期的指令：

FE FE FE 68 24 39 39 38 37 10 33 32 2C 31 2C 31 39 32 2E 31 36 38 2E 31
33 39 2E 31 34 37 2C 36 30 31 34 34 2C 36 35 35 33 35 CB 16

协议解析：

FE FE FE：前导码（个数不定）

68：开始码

24：设置功能码（24---设置；25---设置成功后的返回）

39 39 38 37：NB 模块 ID 码（每位减去 30 就得到 ID 号为：9987 号）该 ID 号为不可远程设置的，用于确定模块收到有服务器下行的指令是不是自己的设置指令（只远程设置时的做比较）。

10：指令类型

31：通信方式（31---COAP；32---UDP）

33 32：后面的有效数据长度（每位减去 30 就得到有效数据长度为 32 个字节）

2C：分隔符

31 39 32 2E 31 36 38 2E 31 33 39 2E 31 34 37：主服务器 IP。（192.168.139.147）

2C：分隔符

36 30 31 34 34：端口号（60144）

2C：分隔符

36 35 35 33 35：上报间隔时间（65635 分钟）

CB：从 68~CB 校检码前一个字节累加和

16：结束

注：COAP 电信平台：180.101.147.115：5683



JZX906模块的使用

1、模块的参数配置

深圳市技卓芯通信技术有限公司提供模块的专用配置软件“技卓芯JZX-906 NB-IOT配置软件 V3.21”。(模块参数的配置及读取都是在模块上电的15秒内,并且串口为38400速率)

1)、打开软件,如下图:



2)、选择好串口,将串口设为下图参数并打开串口:

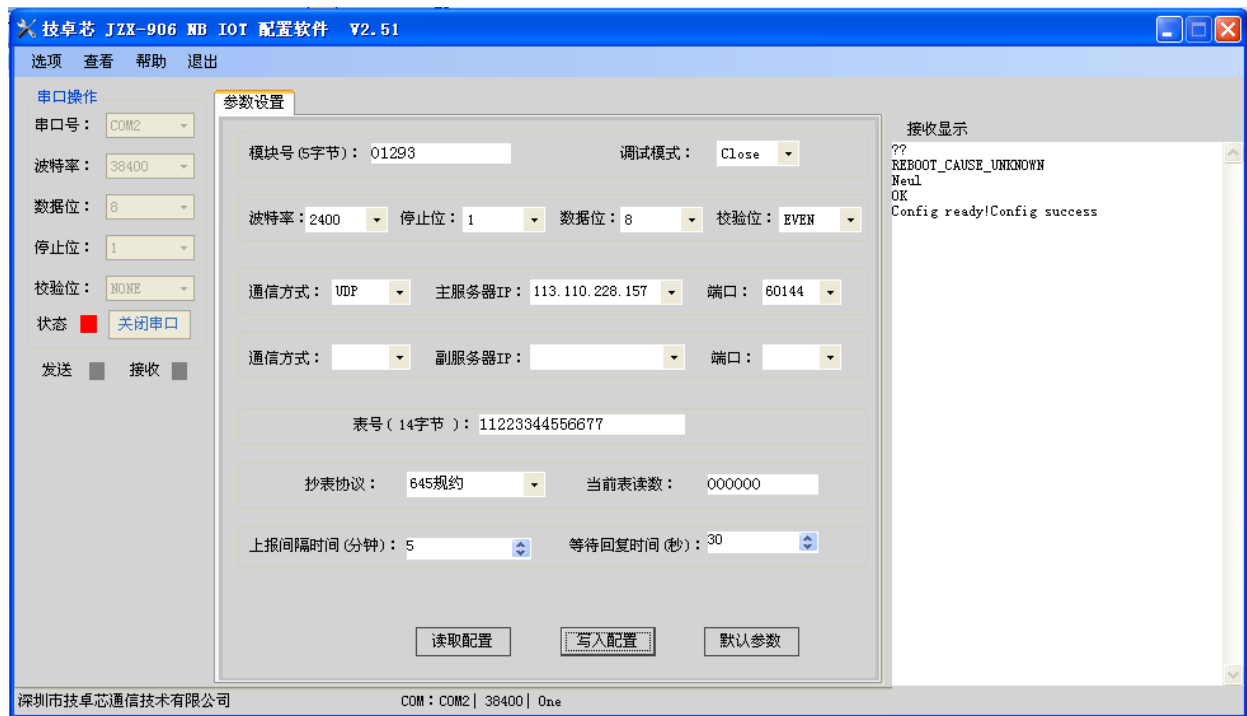




3)、给模块上电，软件接收显示如下图，表示模块上电初始化成功，并且在显示“OK”字符的5秒内点“写入配置”或“读取配置”



4)、 “写入配置” 结果， 如下图显示表示模块 “写入配置” 成功:





5)、“读取配置”结果，如下图显示表示模块“读取配置”成功



模块号: 模块NB-IOT的出厂ID号;

串口参数: 表示当前模块的串口参数，使用中必须与用户的设备（表类）串口参数一致，程序默认是9600，8. 1. N;

通信方式:当前模块所要采用的连接方式;

主/副服务IP和端口: 用户服务器(数据库)的IP和端口;

表号: 用所要装模块的表类ID号;

抄表协议: 模块所要安装的表的协议;

当前表读数: 初始化表的脉冲数、读数;

上报间隔时间: 设定模块间隔多长时间去读一次表并上报给中心，以分钟为单位，可以通过服务中心进行更改（一天1440分钟，10天就是14400分钟）;

等待回复时间: 模块上报完表读数后等待接收的时间（进入休眠的时间）。

2、查询指令：（等待回复时间内有效，串口速率是所配置的参数；字符串模式）

- 1、AT+CSQ 查信号（CSQ：10-----数字信号强度）
- 2、AT+CGATT? 查网络（CGATT：1-----表示有网络；0-----表示无网络）
- 3、AT+CIMI 查SIM卡（460045488005278-----表示有装NB卡）



调试服务器注意事项:

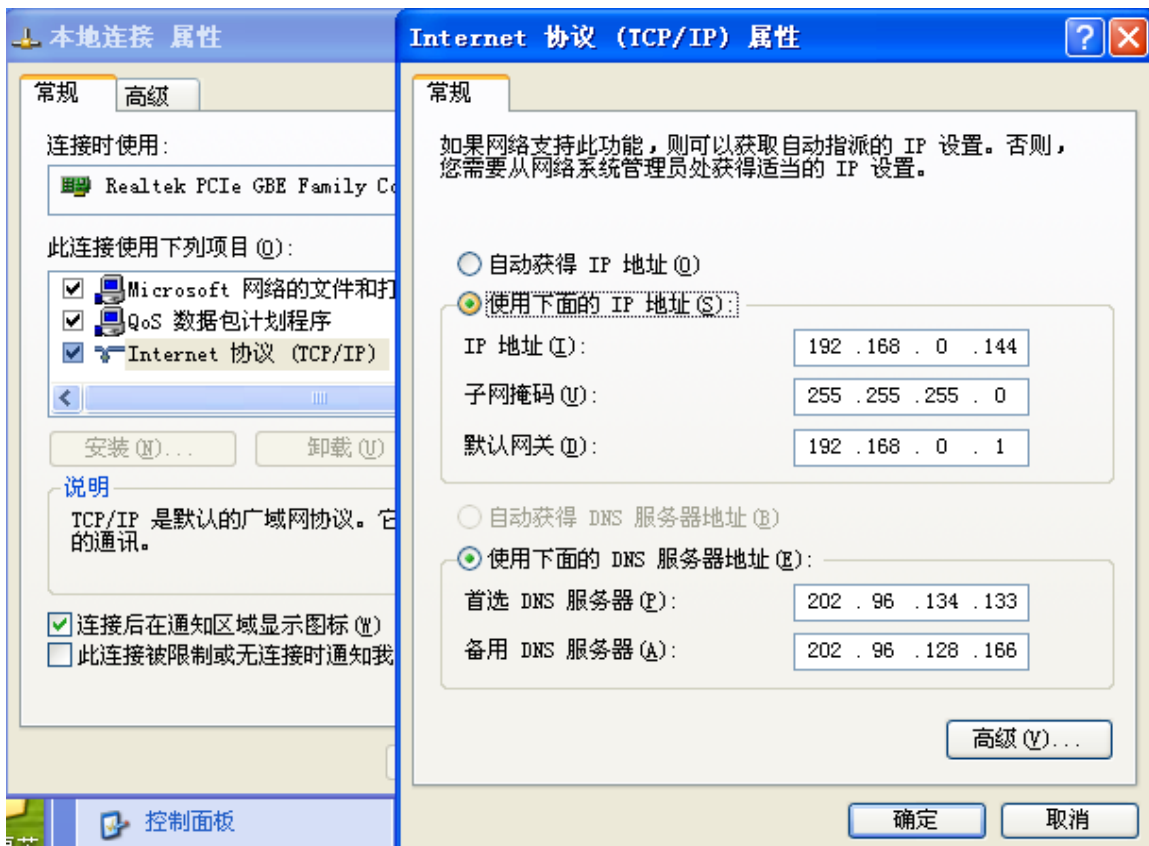
目前我们公司调试均使用的是电信的有线宽带，路由器与电脑之间也是用有线的。没有用过无线宽带及别的运行公司的宽带网络。

1、设置模块IP：用百度搜索所用外网IP：



2、设置所运行服务软件电脑的IP及端口号：

1)、电脑的IP：

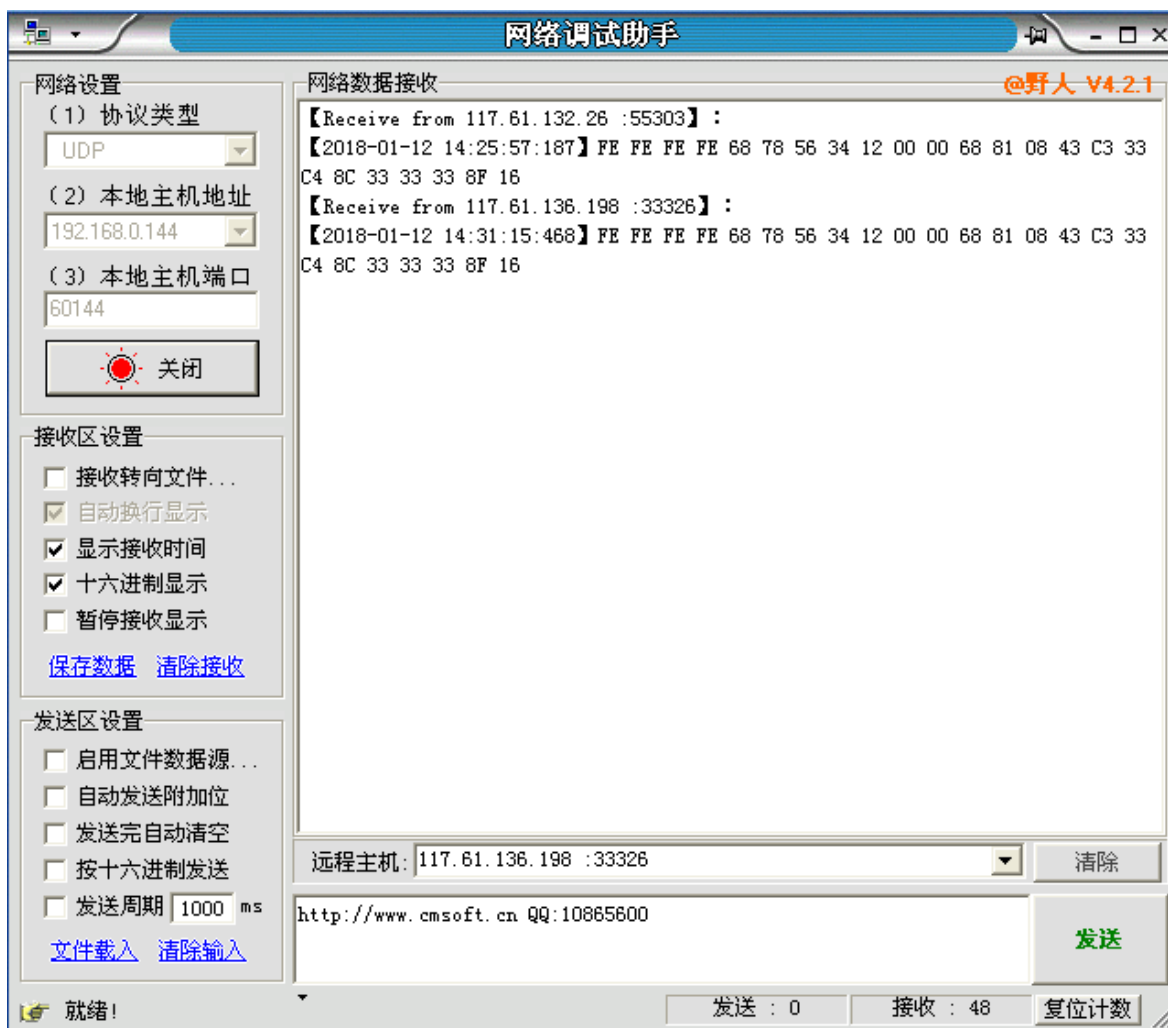




2)、电脑的端口号:



3、打开服务器软件:



备注：我公司保留未经通知随时更新对本说明书的最终解释权和修改权！