



JZX TELECOM

Technology

技卓芯通信技术

## JZX811G 扩频无线数传模块

### 使用说明



VER 2.0

深圳市技卓芯通信技术有限公司

SHENZHEN JZX TELECOM TECHNOLOGY CO., LTD

电话: 0755-86714296 86038781 86541600

传真: (0755) 22676585

地址: 深圳市南山区西丽桃源街道平山一路世外桃源创意园 B 栋 3 楼 邮政编码: 518055

网址: <http://www.jzxtx.com>

EMAIL: [Sale@jzxtx.com](mailto:Sale@jzxtx.com)

## JZX811G 扩频无线数传模块

JZX811G 数传模块是高集成度扩频半双工的无线数传模块，其采用“LoRa”高性能低功耗射频芯片及高速单片机。JZX811G 模块提供 16 个频道，前 8 个信道 433MHZ 频段，后 8 个信道 490MHZ 频段。并配备有专业的设置软件，以使用户进行参数更改，模块采用透明传输的方式，无须用户编写设置与传输程序，即可进行传输任何大小的数据。模块体积小，使用电压宽，方便使用。



### 应用范围：

- \* 水、电、煤气，暖气自动抄表收费系统
- \* 智能无线 PDA 终端
- \* 无线排队设备
- \* 防盗报警
- \* 智能卡
- \* 医疗和电子仪器仪表自动化控制
- \* 智能教学设备
- \* 家庭电器和灯光智能控制
- \* 无线吊称，无线传输的电子称

### 功能特点：

- \* 工作频率 430-434MHz 489~492 MHz
- \* 传输距离 5 千米（1200bps）
- \* LoRa 的调制方式
- \* 透明传输方式
- \* 内置看门狗，以保长期可靠运行
- \* UART/TTL 接口
- \* 方便、灵活的软件编程
- \* 带的 255bytes 数据缓冲区
- \* 适合内置式的安装

JZX811G 模块是内置式无线数传模块，采用 ISM 频段或国家计量频段工作频率，无需申请频点；采用定做通信频率，发射功率为 50mW(17dB)，高接收灵敏度-139dbm，体积 36mm\*18mm\*3mm，为业内体积最小的无线数传模块，非常方便于用户做内嵌式无线系统。

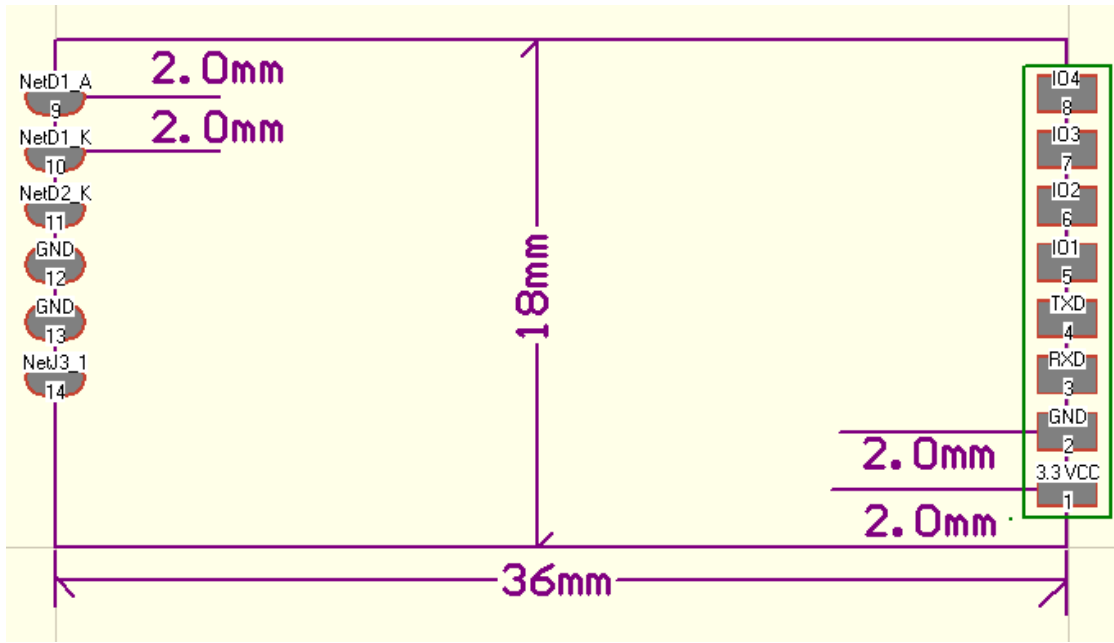
JZX811G 模块内设双 255bytes 大容量缓冲区，在缓冲区为空的状态下，用户可以 1 次传输 200bytes 的数据，当设置空中波特率大于串口波特率时，可以 1 次传输无限长的数据，同时 JZX811G 模块提供标准的 UART/TTL 接口，300/600/1200/2400/4800/9600/19200bps 7 种速率，和三种接口检验方式。JZX811G 模块外部接口采用透明数据传输方式和协议传输方式。这两种方式用户不用设置，模块会自动判断，能适应标准或非标准的用户协议，所收的数据就是所发的数据。

设置模块采用串口设置模块参数，用户只需设置极少参数就使用了。参数设置由本公司提供设置软件“技卓芯通信配置软件 V3.7”利用 PC 串口就行。二是动态在线设置，串口发命令动态修改，具体方法参见 JZX811G 模块的参数设置章节。

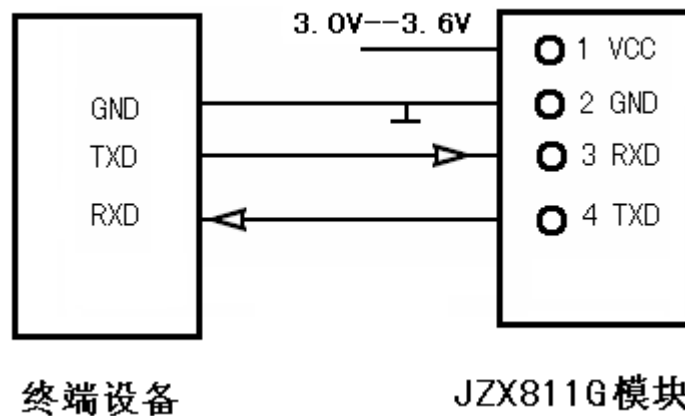
## 模块引脚定义

JZX811G 引脚定义					
引脚	定义	说明	用户终端	电平	备注
1	VCC	+3V	+3V	DC3V	3.0~3.6V
2	GND	电源\终端地	DGND/AGND	GND	
3	RXD	串行数据接收端	TXD		用户的发送
4	TXD	串行数据发送端	RXD		用户的收接
5/6/7/8	空	空	空		
9	LED VCC	指示灯 VCC			
10	R LED	红灯负			
11	G LED	绿灯负			
12/13	GND	电源\终端地	DGND/AGND	GND	
14	ANT	天线			天线

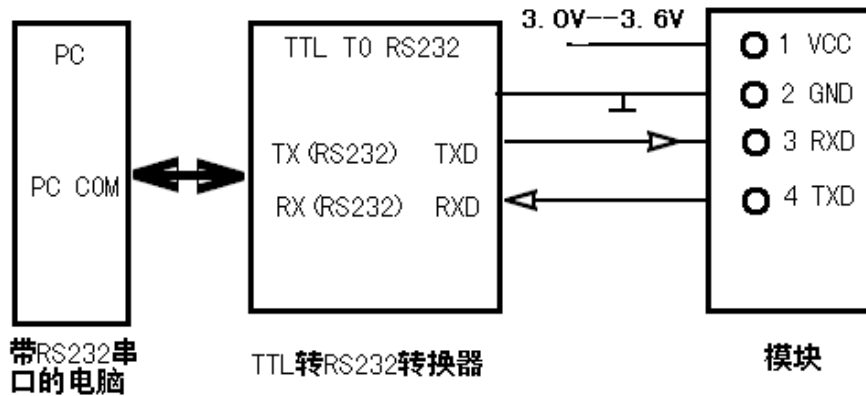
产品尺寸及引脚图:



模块与客户设备的连接



## 模块与 PC 机的连接



注意：在订购的 JZX811G 模块为 TTL 接口方式时，在与 PC 连接时必须加 TTL 转 RS232 的转换器，并且转换器必须供电。

## 模块的参数设置



- A、JZX811G 模块与 PC 连接上，并且接上电源，选择所用的串口。
- B、电台检测，当检测到电台时（软件会提示检测成功），就可以单个参数进行读取或更改。

C、改参数时，当你选择了一个你想要的参数后，要进行设置，设置完后再次进行读取，看模块的参数是不是你想要的。

**注意：两台或多台模块要进行通讯，则各台模块的频率和空中速率必须一致。**

**模块与用户设备要进行通讯，则模块和用户设定的串口参数必须一致。**

## 互通的机型

JZX811G 微功率无线数传模块可以与所有的 JZX81 系列的机型进行相互通讯。通讯时你只要注意以下几点：

- A、选择所有要相互通讯模块的信道一致。
- B、你所通讯模块的空中速率一致。
- C、所通讯模块的电源、接口连线已接好。

## 模块的休眠工作模式

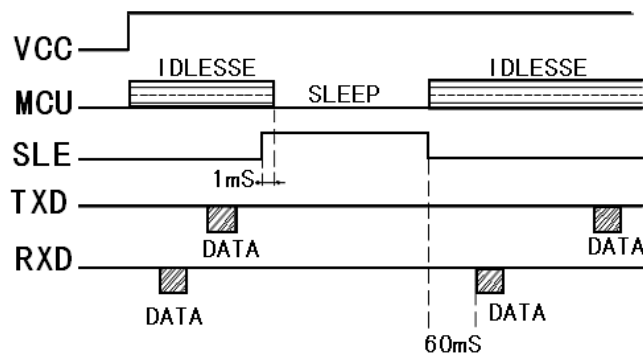
JZX811G 分为休眠版本与无休眠版本。JZX811G 休眠后电流为 10uA。JZX811G 的休眠功能为硬件唤醒方式。硬件唤醒是通过接口第 5 脚输入高电平进入休眠，输入低电平唤醒。

如果用户使用具有休眠功能的 JZX811G，但又不想使用休眠功能，可通过 JZX811G 第 5 脚接地来实现。

## 模块的硬件唤醒

当模块设置成硬件唤醒时，模块将工作于休眠状态，必需把 SLE 脚由原来低电平转为高电平，若模块处于空闲 (无收/发数据时)MCU 约 1ms 内进入休眠状态；如果正处于收和发数据时，将会处理完本帧数据方进入休眠。

模块在休眠状态转为工作状态，必需把 SLE 脚由原来高电平转为低电平，MCU 则在几个 ms 内进入工作状态，但为了发送数据的稳定，用户则应延时 60ms 以上方可进行数据传输。



## 模块的空中唤醒

- 1、针对于休眠功能的模块，在使用空中休眠功能时，中心必须配置成无休眠。
- 2、针对于要休眠的节点模块，配置成空中唤醒模式。

当模块设置成空中唤醒时，模块将工作于空中休眠状态，此时模块将按设计好的占空比进行休眠，常规占空比为：工作 5MS，休眠 10S；工作时电流为 15MA，休眠时电流为 7UA。

3、针对空中唤醒功能的模块，模块的第 1 脚（SLE）用于控制用户设备，当模块唤醒时为高电平，休眠时为低电平。



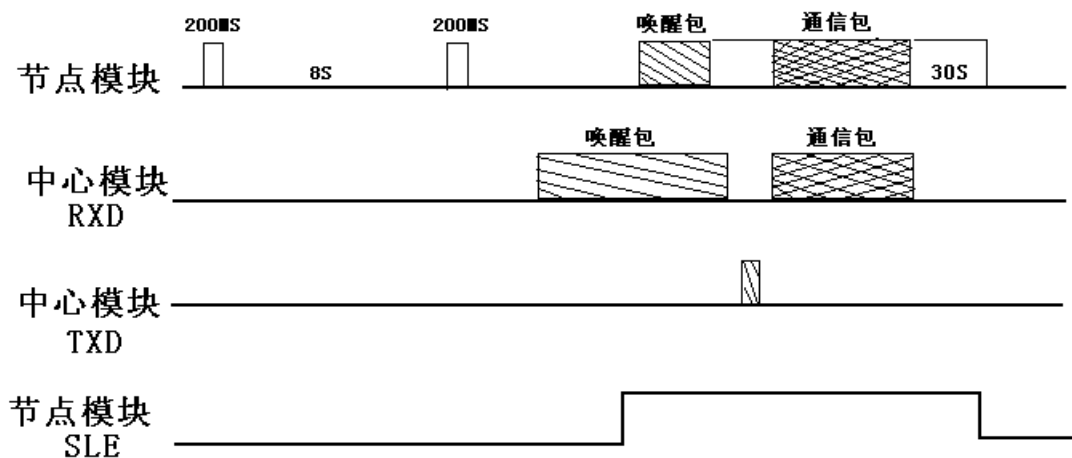
模块空中唤醒的过程，使用时通过串口向中心模块下发如下指令的方式来唤醒节点模块；中心唤醒指令：

```
5A 5A 00 00 5A 80 11 02 00 00 A1 0D 0A
```

当节点模块被唤醒时，中心模块将向串口送出被唤醒指令：

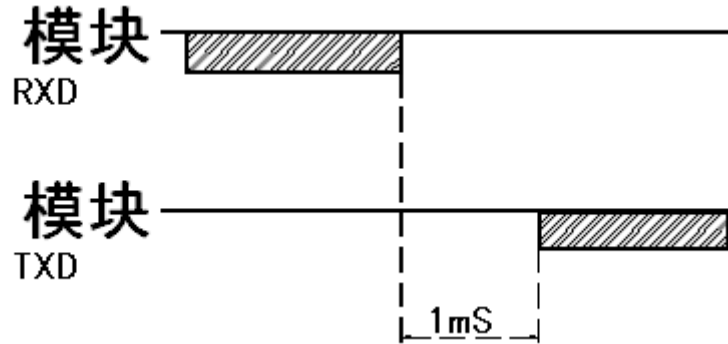
```
5A 5A 00 00 5A 00 11 02 00 00 21 0D 0A
```

唤醒后模块将醒着工作 30S，在这 30S 内如果没有收到空中信号，将再次进入休眠，如果收到空中信号，这 30S 将从无空中信号时开始计算。



## 模块的收发转换

用户设备在接收完模块发来的数据后，再转入到发送数据中间必需有 1ms 以上的延时。



## JZX811G 出厂参数

信道：第 1 信道； 433MHZ 频段

串口速率：9600BPS

串口校验：无

空中速率：9600BPS

433MHZ 频段		490MHZ 频段	
1	430.515MHZ	9	489.123MHZ
2	431.656MHZ	10	489.515MHZ
3	432.212MHZ	11	490.111MHZ
4	432.717MHZ	12	490.656MHZ
5	433.363MHZ	13	491.888MHZ
6	433.828MHZ	14	491.717MHZ
7	434.484MHZ	15	492.363MHZ
8	434.848MHZ	16	492.828MHZ





## JZX811G 的技术指标

技术指标	
调制方式:	LoRa
工作频率:	433MHz/490MHZ 用户可定做
发射功率:	50mW(17dB)
接收灵敏度:	-139dBm
发射电流:	<120mA
接收电流:	<15mA
休眠电流:	<7uA
信道速率:	1200/2400/4800/9600/19200Bit/s 用户可定做 300/600Bit/s
串口速率:	1200/2400/4800/9600/19200Bit/s 用户可定做
接口类型:	TTL
接口数据格式:	8E1/8N1/8O1 用户可定做
工作电源:	DC 3.0~3.6V
工作温度:	-20℃~75℃
工作湿度:	10%~90%相对湿度,无冷凝
外形尺寸:	36mm*18mm*3mm
互通型号:	JZX811G JZX812 JZX813 JZX814 JZX815 JZX818

备注：我公司保留未经通知随时更新对本说明书的最终解释权和修改权！