



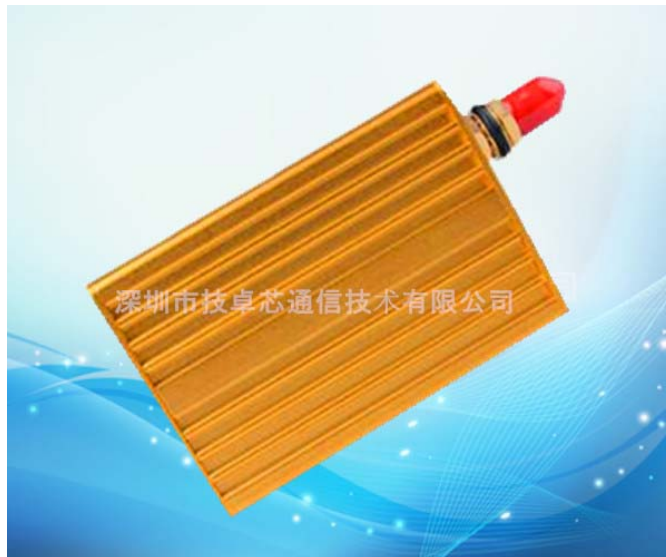
JZX TELECOM

Technology

技卓芯通信技术

JZX814 扩频无线数传模块

使用说明



VER 3.0

深圳市技卓芯通信技术有限公司

SHENZHEN JZX TELECOM TECHNOLOGY CO., LTD

电话: 0755-86714296 86038781 86541600

传真: (0755) 22676585

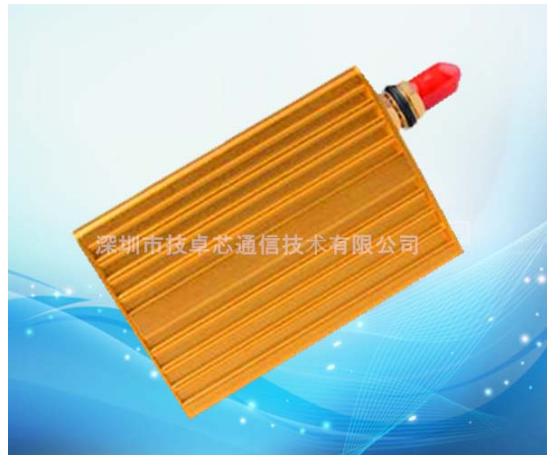
地址: 深圳市南山区西丽桃源街道平山一路世外桃源创意园 B 栋 3 楼 邮政编码: 518055

网址: <http://www.jzxtx.com>

EMAIL: Sale@jzxtx.com

JZX814 扩频无线数传模块

JZX814 数传模块是高集成度扩频半双工的无线数传模块，其采用“LoRa”高性能低功耗射频芯片及高速单片机。JZX814 模块提供 16 个频道，前 8 个信道 433MHZ 频段，后 8 个信道 490MHZ 频段。并配备有专业的设置软件，以使用户进行参数更改，模块采用透明传输的方式，无须用户编写设置与传输程序，即可进行传输任何大小的数据。模块体积小，使用电压宽，方便使用。



应用范围：

- * 水、电、煤气，暖气自动抄表收费系统
- * 智能无线 PDA 终端
- * 无线排队设备
- * 防盗报警
- * 智能卡
- * 医疗和电子仪器仪表自动化控制
- * 智能教学设备
- * 家庭电器和灯光智能控制
- * 无线吊称，无线传输的电子称

功能特点：

- * 工作频率 430-434MHz 489~492 MHz
- * 传输距离 5~10 千米（1200bps）
- * LoRa 的调制方式
- * 透明传输方式
- * 内置看门狗，以保长期可靠运行
- * UART/TTL、RS232、RS485 接口
- * 方便、灵活的软件编程
- * 带有 255bytes 数据缓冲区
- * 适合内置式的安装

JZX814 模块是内置式无线数传模块，采用 ISM 频段或国家计量频段工作频率；采用定做通信频率，发射功率为 500mW (27dB)，高接收灵敏度-139dbm，体积 63mm*43mm*15mm (不含天线座)，非常方便于用户做内嵌式无线系统。

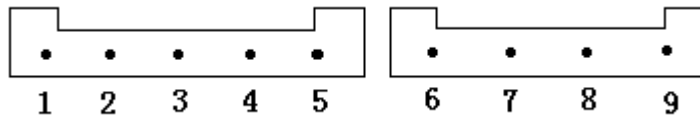
JZX814 模块内设双 255bytes 大容量缓冲区，在缓冲区为空的状态下，用户可以 1 次传输 200bytes 的数据，当设置空中波特率大于串口波特率时，可以 1 次传输无限长的数据，同时 JZX814 模块提供标准的 UART/TTL 接口，300/600/1200/2400/4800/9600/19200/bps 7 种速率，和三种接口检验方式。JZX814 模块外部接口采用透明数据传输方式和协议传输方式。这两种方式用户不用设置，模块会自动判断，能适应标准或非标准的用户协议，所收的数据就是所发的数据。

设置模块采用串口设置模块参数，用户只需设置极少参数就使用了。参数设置由本公司提供设置软件“技卓芯通信配置软件 V2.9”利用 PC 串口就行。二是动态在线设置，串口发命令动态修改，具体方法参见 JZX814 模块的参数设置章节。

模块引脚定义

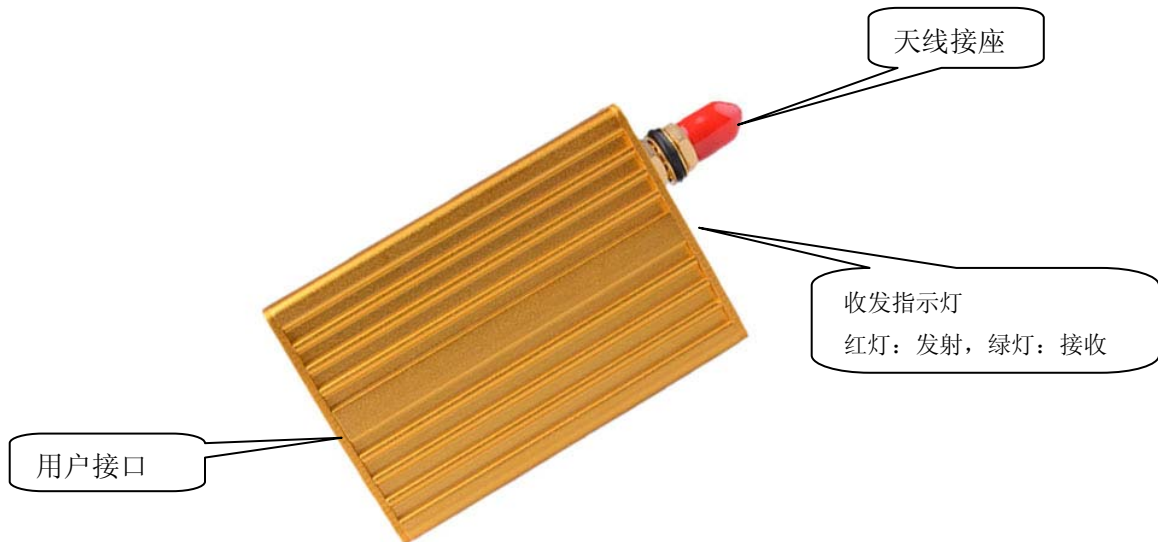
JZX814 模块有 J1 接口座，共有 9 个引脚，详细定义如下表：

管脚	管脚定义	说明	用户终端	备注
1	SLE	外部休眠控制输入端		高电平进入休眠, 低电平唤醒
2	TXD/RS-485(A)	串行数据发送端	RXD/RS-485(A)	
3	RXD/RS-485(B)	串行数据接收端	TXD/RS-485(B)	
4	GND	电源\终端地	DGND/AGND	
5	VCC	+5V	+5V	
6	I2	第 2 路开关量的输入	用户开关状态的输出	用户定做, 扩展接口
7	I1	第 1 路开关量的输入	用户开关状态的输出	用户定做, 扩展接口
8	O2	第 2 路开关量的输出	用户开关状态的输入	用户定做, 扩展接口
9	O1	第 1 路开关量的输出	用户开关状态的输入	用户定做, 扩展接口

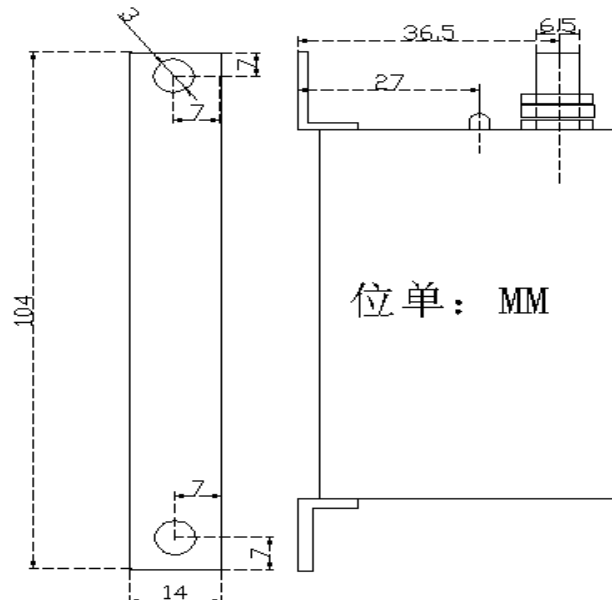


注：1、0 功能为客户定做功能，常规出货均没有该功能。

外观图

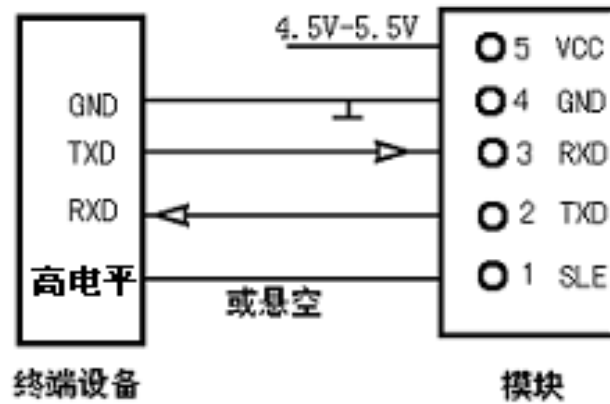


产品尺寸



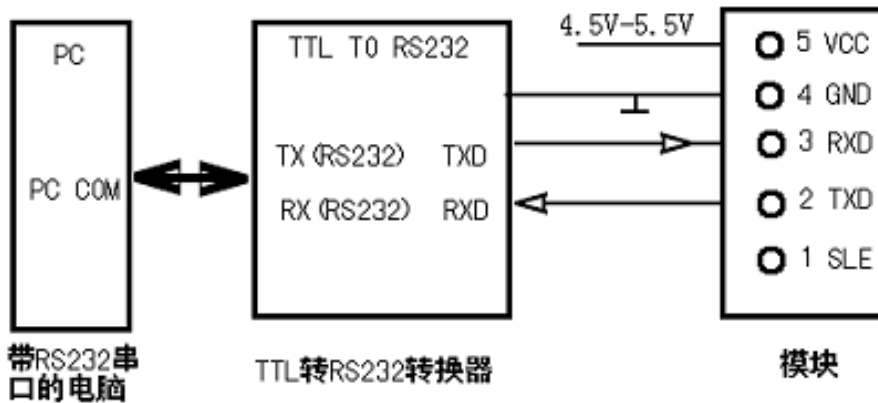
安装时可以用模块所配的二个安装支架来进行安装。

模块与客户设备的连接



注意：模块的 SLE 脚为高电平时，模块处于休眠状态。SLE 脚是低电平，模块处于正常工作状态。

模块与 PC 机的连接



注意：在订购的 JZX814 模块为 TTL 接口方式时，在与 PC 连接时必须加 TTL 转 RS232 的转换器，并且转换器必须供电。

模块的参数设置



- JZX814 模块与 PC 连接上，并且接上电源，选择所用的串口。
- 电台检测，当检测到电台时（软件会提示检测成功），就可以单个参数进行读取或更改。
- 改参数时，当你选择了一个你想要的参数后，要进行设置，设置完后再次进行读取，看模块的参数是不是你想要的。

注意：两台或多台模块要进行通讯，则各台模块的频率和空中速率必须一致。

模块与用户设备要进行通讯，则模块和用户设定的串口参数必须一致。

互通的机型

JZX814 微功率无线数传模块可以与所有的 JZX81 系列的机型进行相互通讯。通讯时你只要注意以下几点：

- 选择所有要相互通讯模块的信道一致。
- 你所通讯模块的空中速率一致。
- 所通讯模块的电源、接口连线已接好。

模块的休眠工作模式

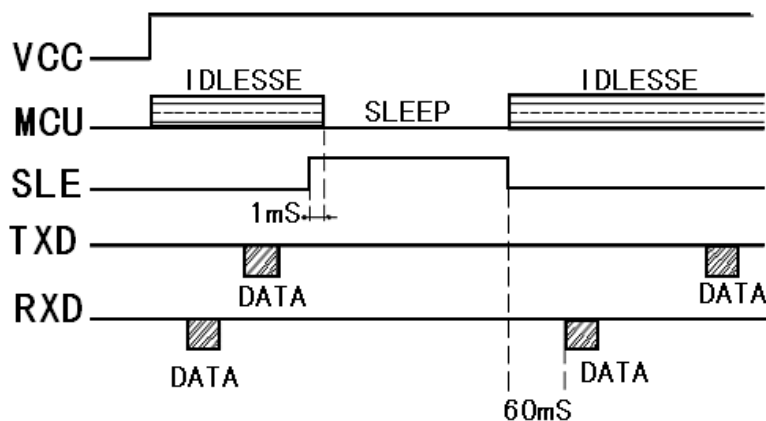
JZX814 分为休眠版本与无休眠版本。JZX814 休眠后电流为 10uA。JZX814 的休眠功能为硬件唤醒方式。硬件唤醒是通过接口第 1 脚输入高电平进入休眠，输入低电平唤醒。

如果用户使用具有休眠功能的 JZX814，但又不想使用休眠功能，可通过 JZX814 第 1 脚接地来实现。

详细时序如下图

模块在工作状态转为休眠状态，必需把 SLE 脚由原来低电平转为高电平，若模块处于空闲 (无收/发数据时)MCU 约 1ms 内进入休眠状态；如果正处于收和发数据时，将会处理完本帧数据方进入休眠。

模块在休眠状态转为工作状态，必需把 SLE 脚由原来高电平转为低电平，MCU 则在几个 ms 进入工作状态，但为了发送数据的稳定，用户则应延时 60ms 以上方可进行数据传输。



模块的空中唤醒

- 1、针对于休眠功能的模块，在使用空中休眠功能时，中心必须配置成无休眠。
- 2、针对于要休眠的节点模块，配置成空中唤醒模式。

当模块设置成空中唤醒时，模块将工作于空中休眠状态，此时模块将按设计好的占空比进行休眠，常规占空比为：工作 200MS，休眠 8S；工作时电流为 15MA，休眠时电流为 20UA。

- 3、针对空中唤醒功能的模块，模块的第 1 脚（SLE）用于控制用户设备，当模块唤醒时为高电平，休眠时为低电平。

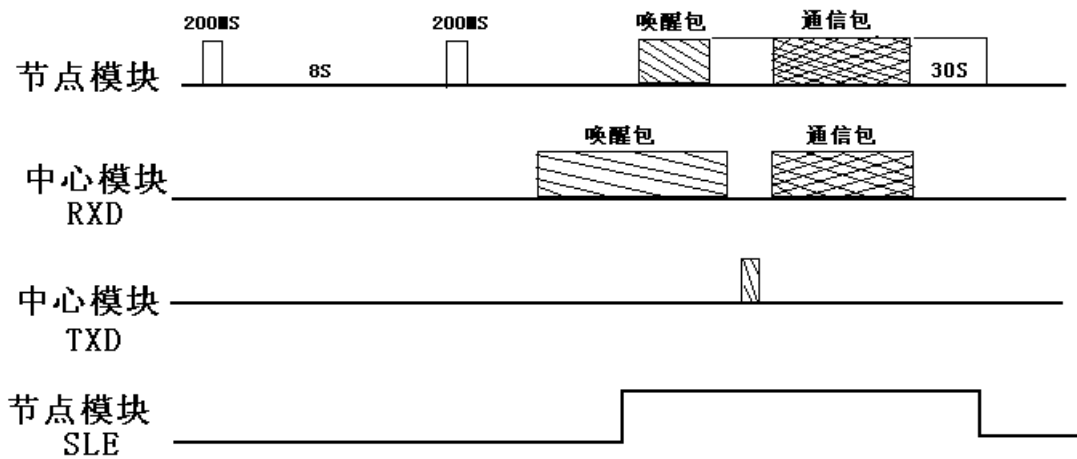
模块空中唤醒的过程,使用时通过串口向中心模块下发如下指令的方式来唤醒节点模块; 中心唤醒指令:

5A 5A 00 00 5A 80 11 02 00 00 A1 0D 0A

当节点模块被唤醒时, 中心模块将向串口送出被唤醒指令:

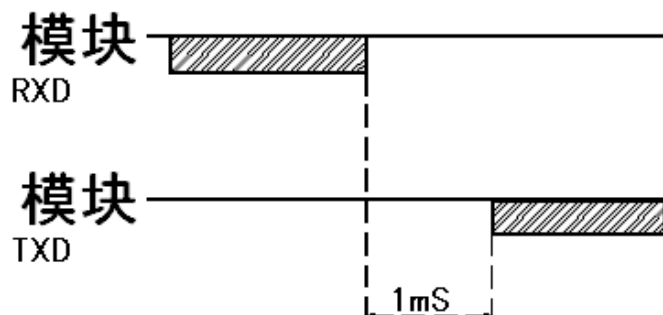
5A 5A 00 00 5A 00 11 02 00 00 21 0D 0A

唤醒后模块将醒着工作 30S, 在这 30S 内如果没有收到空中信号, 将再次进入休眠, 如果收到空中信号, 这 30S 将从无空中信号时开始计算。



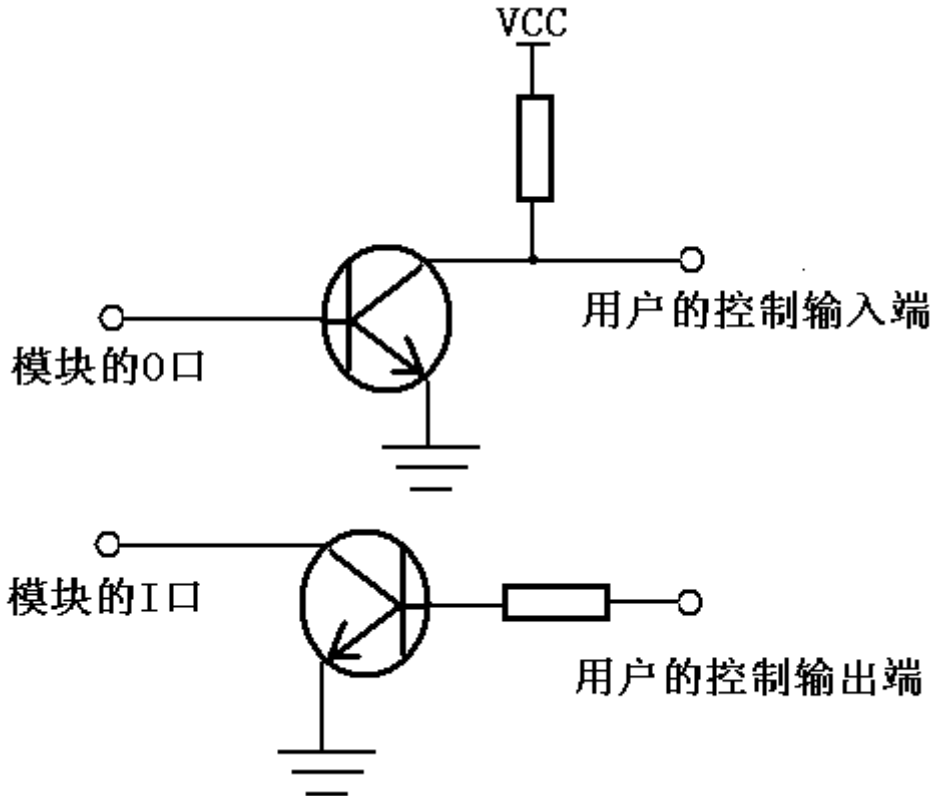
模块的收发转换

用户设备在接收完模块发来的数据后, 再转入到发送数据中间必需有 1ms 以上的延时。



用户 IO 口的使用

JZX814 为用户提供了两组 IO 口，应用如下：



IO 调度功能

JZX814 具有两种通讯协议：全透明协议和 ID 协议。

(注：JZX814 出厂默认为全透明协议，若用户需要 ID 协议的 JZX814，需订货时告之我公司)

全透明协议：

全透明的数据传输方式，即无论上层设备采用什么协议，数据结构如何，电台都能正常将数据发送到对方，并且不改变数据的格式，不增加或减少数据位，该协议广泛应用于电度表抄表，自带地址的 RTU，PLC 以及各种单片机应用领域，对用户来说是全透明传输。

ID 协议：

ID 协议是在用户的设备一般不带地址时使用，使用时只要用我公司的高层设置软件，设置上电台的地址码，则电台就按我公司规定的



数据格式进行传输了。用户的高层也应按我公司所规定的通讯协议进行编写。

注：需用到 ID 协议时，我公司会提供编程指南。

IO 调度：

用户可通过一台 JZX814 来做调度中心，用来读取或控制多个由 JZX814 组成的分台的各 IO 口，但在使用时每个分台 JZX814 均要有一单独 ID 号(即模块地址号)。

在中心调度分台的 IO 口时，必须按我公司规定的调度协议进行调度。

注：需用到 ID 调度时，我公司会提供编程指南。

正常工作指示灯描述

无线数传模块有一个双色工作指示灯，上电时，红色灯会闪烁两次；发射数据时亮红灯，接收数据时亮绿灯

JZX814 出厂参数

信道：第 1 信道； 433MHZ 频段

串口速率：9600BPS

串口校验：无

空中速率：9600BPS

433MHZ 频段		490MHZ 频段	
1	430.515MHZ	9	489.123MHZ
2	431.656MHZ	10	489.515MHZ
3	432.212MHZ	11	490.111MHZ
4	432.717MHZ	12	490.656MHZ
5	433.363MHZ	13	491.888MHZ
6	433.828MHZ	14	491.717MHZ
7	434.484MHZ	15	492.363MHZ



8	434.848MHZ	16	492.828MHZ
---	------------	----	------------

JZX814 的技术指标

技术指标	
调制方式:	LoRa
工作频率:	433MHz/490MHZ 用户可定做
发射功率:	500mW(27dB)
接收灵敏度:	-139dBm
发射电流:	<360mA
接收电流:	<35mA
休眠电流:	<20uA
信道速率:	1200/2400/4800/9600/19200Bit/s 用户可定做 300/600Bit/s
串口速率:	1200/2400/4800/9600/19200Bit/s 用户可定做
接口类型:	TTL、RS232、RS485
接口数据格式:	8E1/8N1/8O1 用户可定做
工作电源:	DC 3.3~5.5V 定做 2.5~3.6V
工作温度:	-20℃~75℃
工作湿度:	10%~90%相对湿度,无冷凝
外形尺寸:	58.3mm*38.3mm*6mm
互通型号:	JZX811 JZX812 JZX814 JZX814 JZX815 JZX818

备注：我公司保留未经通知随时更新对本说明书的最终解释权和修改权！