



JZX TELECOM

Technology

技卓芯通信技术

## JZX861 微功率无线数传模块

### 使用说明



VER 3.0

深圳市技卓芯通信技术有限公司

SHENZHEN JZX TELECOM TECHNOLOGY CO., LTD

电话: 0755-86714296 86038781 86541600

传真: (0755) 22676585

地址: 深圳市南山区西丽桃源街道平山一路世外桃源创意园 B 栋 3 楼 邮政编码: 518055

网址: <http://www.jzxtx.com>

EMAIL: [Sale@jzxtx.com](mailto:Sale@jzxtx.com)



## JZX861 微功率无线数传模块

JZX861 数传模块是高集成度的微功率半双工、且带 PCB 板天线的无线数传模块，其采用“TI”高性能射频芯片及“AVR”高速单片机。模块提供 4 个频道，并配备有专业的设置软件，以使用户进行参数更改，模块采用透明传输的方式，无须用户编写设置与传输程序，即可进行传输任何大小的数据。模块体积小，使用电压宽，方便使用。



### 应用范围：

- \* 水、电、煤气，暖气自动抄表收费系统
- \* 智能无线 PDA 终端
- \* 无线排队设备
- \* 防盗报警
- \* 智能卡
- \* 医疗和电子仪器仪表自动化控制
- \* 智能教学设备
- \* 家庭电器和灯光智能控制
- \* 无线吊称，无线传输的电子称

### 功能特点：

- \* 工作频率 433MHz
- \* 传输距离 100 米（9600bps）
- \* FSK 的调制方式
- \* 透明传输方式
- \* 内置看门狗，以保长期可靠运行
- \* UART/TTL 接口
- \* 方便、灵活的软件编程
- \* 带有 512bytes 数据缓冲区
- \* 适合内置式的安装



JZX861 模块是带 PCB 板天线的内置无线数传模块,采用 ISM 频段工作频率, **无需申请频点**; 可设置 4 个通信频道, 发射功率为 10mW(10dB), 高接收灵敏度-110dbm, 体积 38mm\*25mm\*6mm(带 PCB 天线), 带 PCB 板天线的无线数传模块, 非常方便于用户做内嵌式无线系统。

JZX861采用透明传输方式, 为了保证用户系统的可靠和稳定, 在传输时加校验和或者CRC 校验检错模式, 对错误资料重发。模块收发缓冲区达512bytes, 意味着用户在任何状态下都可以1次传512bytes的数据, 当设置为空中速大于串口速率时, 理论上是可以发送无限长的资料包, 但不建议用户发送太长的资料包, 建议每包资料长度在 60~100B 之间, 一般不长于120B, 同时建议用户程序采用ARQ 的方式, 对错误资料包进行重发。分析如下:

假设通信实际误码率为 $10^{-4}$ , 用户需要传送1KB 约为10000bit 资料, 如果将1KB资料当成1包发送, 则理论上每次发送至少会有1位资料在接收时出错, 则这1KB 资料永远不能正确的被接收。如果将其分为10包, 每包资料100B, 则发送10包后, 按概率只有1包会出错, 将出错的1包通过ARQ的形式重发1次, 则虽然多发了1包资料, 效率降低了约10%, 但能保证资料全部被正确接收。

JZX861 在设置参数方面, 不再采用市面传统无线模块所使用的跳线方式来改变参数, 因为这样造成长期使用时带来的接触不良, 选项少, 动态更改不易, 诸多不便。JZX861 采用串口设置参数方便又快捷, 设置指容易嵌入于用户的单片机程序及后台操作软件里。同时模块提供 1200/2400/4800/9600/19200bps 五种速率和 4 个频率; 提供 UART/TTL 接口方式。供用户选择。



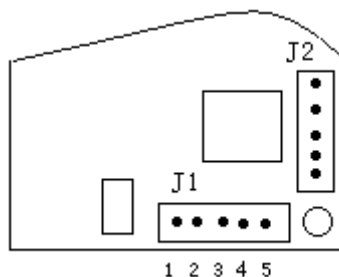
在工作方式上，JZX861 有二种工作方式，第一种为常规模式，即模块通上电源，就处于接收模式；同时用户也可进行发送数据。第二种为休眠模式，即通上电源，模块处于休眠状态，必须由用户控制模块的唤醒脚，模块才可进行收发数据。

在应用 JZX861 模块时，模块的使用电压范围较宽，同时也分为二种电压，第一种为 5V 供电模块，也称为常规模块，电压为直流 3.3-5.5V。第二种为 3V 供电模块，为用户定做模块，电压为直流 2.7-3.3V；用户在使用的电源为直流电源，电流必须大于 50mA，要选择纹波系数好的电源。

## 模块引脚定义

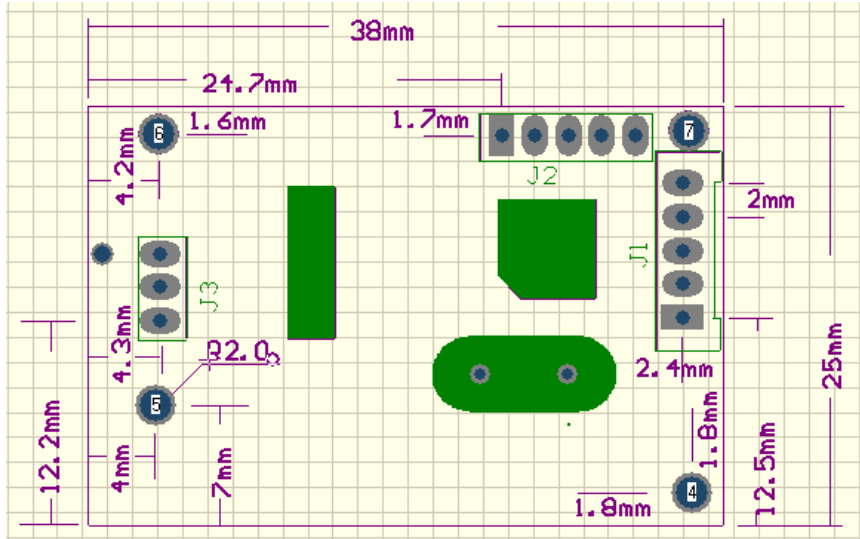
JZX861 模块有 J1、J2、J3 三个接口座，其中 J1 为模块的通信接口及电源接口；J2 为用户扩展接口，一般用户不会使用（特殊定做用户才会用）；J3 为安装定位孔。J1 共有 5 个引脚，详细定义如下表：

JZX861 引脚定义					
引脚	定义	说明	用户终端	电平	备注
1	VCC	+5V	+5V	DC5V	3V 用户需选配
2	GND	电源\终端地	DGND/AGND	Ground	
3	RXD	串行数据接收端	TXD		用户的发送
4	TXD	串行数据发送端	RXD		用户的接收
5	SLE	休眠控制输入端		TTL	未开放

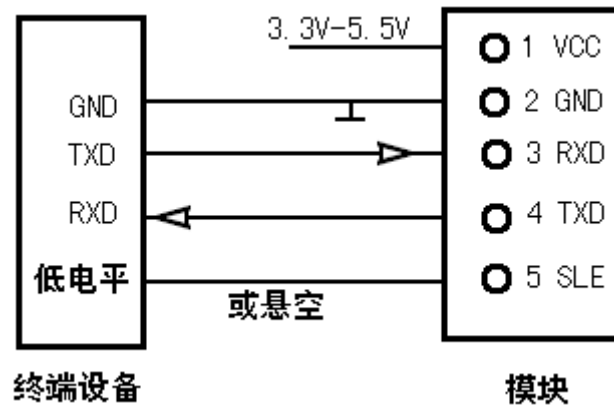




## 产品尺寸



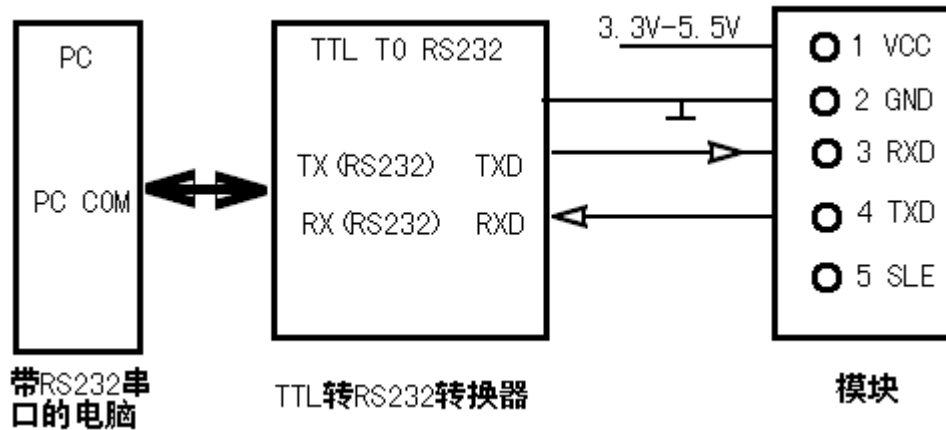
## 模块与客户设备的连接



注意：JZX861 在没有休眠的状态下，模块的 SLE 脚必须悬空。而在休眠状态的模块时必须为低电平，模块才能收发数据。



## 模块与 PC 机的连接



注意：因为 JZX861 模块为 TTL 接口方式，所以在与 PC 连接时必须加 TTL 转 RS232 的转换器，并且转换器必须供 DC 5V 的电。

## 用测试软件检测及更改参数





- A、在 JZX861 模块与 PC 之间串接一个 RS-232 转 TTL 的转接器，并且接上电源，选择所用的串口。
- B、电台检测，当检测到电台时（软件会提示检测成功），就可以单个参数进行读取或更改。
- C、改参数时，当你选择了一个你想要的参数后，要进行设置，设置完后再次进行读取，看模块的参数是不是你想要的。

**注意：两台或多台模块要进行通讯，则各台模块的频率和空中速率必须一致。**

**模块与用户设备要进行通讯，则模块和用户设定的串口参数必须一致。**

## 互通的机型

JZX861 小型无线数传模块可以与所有的 JZX86 系列的机型进行相互通讯。通讯时你只要注意以下几点：

- A、选择所有要相互通讯模块的信道为 2~4 信道中的一个。
- B、你所通讯模块的空中速率一致。
- C、所通讯模块的电源、接口连线已接好。

## 模块的休眠工作模式

JZX861 分为休眠版本与无休眠版本。JZX861 休眠后电流为 15uA。JZX861 的休眠功能为硬件唤醒方式。硬件唤醒是通过接口第五脚输入高电平进入休眠，输入低电平唤醒。

如果用户使用具有休眠功能的 JZX861，但又不想使用休眠功能，可通过 JZX861 第 5 脚接地，来实现。

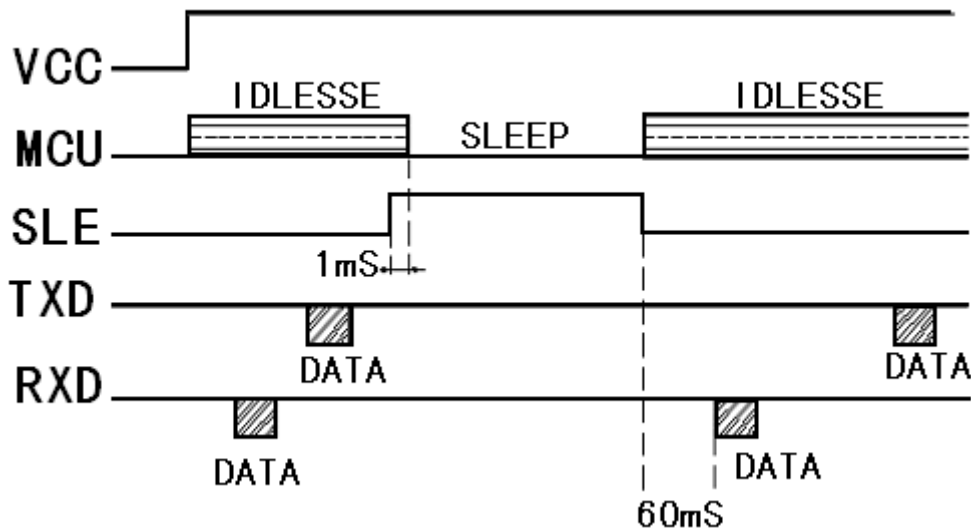




### 详细时序如下图

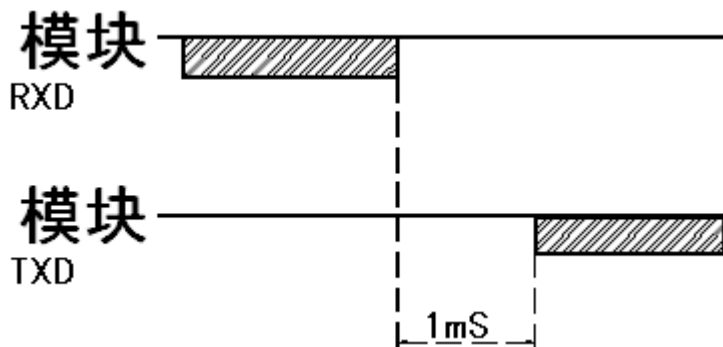
模块在工作状态转为休眠状态，必需把 SLE 脚由原来低电平转为高电平，若模块处于空闲 (无收/发数据时)MCU 约 1ms 内进入休眠状态；如果正处于收和发数据时，将会处理完本帧数据方进入休眠。

模块在休眠状态转为工作状态，必需把 SLE 脚由原来高电平转为低电平，MCU 则在几个 ms 入进入工作状态，但为了发送数据的稳定，用户则应延时 60ms 以上方可进行数据传输。



### 模块的收发转换

用户设备在接收完模块发来的数据后，再转入到发送数据中间必需有 1ms 以上的延时。

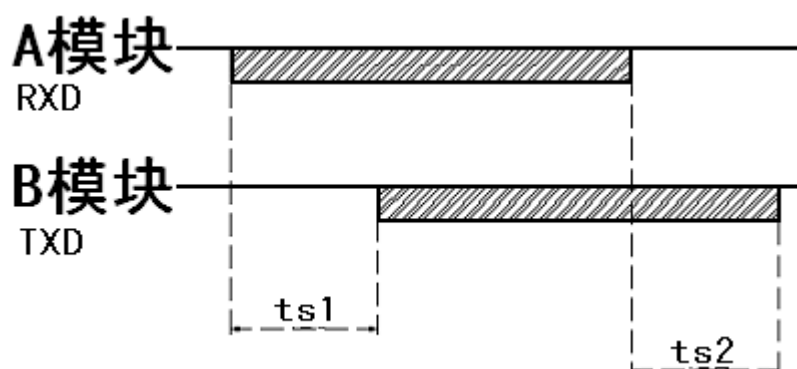




## 从 A 模块发送到 B 模块接收

用户在做数据传输时，必需考虑到模块的数据延时，为了保证无线传输的可靠性，本公司的模块加入了 FEC（前向错）和其他编码规则。那么从 A 模块到 B 模块，中间的传输数据延时与不同的波特率有关，具体如下表：

空中速率 (bps)	时间 $t_{s1}$ (ms)	空中速率 (bps)	时间 $t_{s1}$ (ms)
9600	24	2400	76
4800	43	1200	152



## JZX861 出厂参数

信道：第一信道；

串口速率：9600BPS

串口校验：无

空中速率：9600BPS

信道号	频 率
1	434.5308MHZ
2	429.0012MHZ
3	433.3020MHZ
4	433.9164MHZ



## JZX861 的技术指标

技术指标	
调制方式:	FSK
工作频率:	433MHz
发射功率:	10mW(10 dB)
接收灵敏度:	-110dBm
发射电流:	<35mA
接收电流:	<11mA
休眠电流:	<15uA
信道速率:	1200/2400/4800/9600Bit/s 用户可设
串口速率:	1200/2400/4800/9600Bit/s 用户可设
接口类型:	TTL
接口数据格式:	8E1/8N1/8O1
工作电源:	DC 3.3-5.5V 或 2.7~3.3V
工作温度:	-20℃~75℃
工作湿度:	10%~90%相对湿度,无冷凝
外形尺寸:	38mm*25mm*6mm
互通型号:	JZX861/JZX862/JZX863/JZX864(只限于 2\3\4 信道)



## 常见问题解答

常见问题解答	
故障现象	故障原因和排除方法
设备之间不能通讯	两端的通讯空中速率，校验不一致
	两端的频率不一致
	电源没接上
	模块已损坏
	模块休眠脚未控制
距离近	环境是否恶劣，天线是否被屏蔽
	是否存在同频或强磁或电源干扰，更换信道或远离干扰源
	电源是否匹配。电压与电流是否够大
模块与 PC 不通	电源未接通
	TTL 转 RS232 转换器损坏，没有供上电源
	转换器与模块、与 PC 机的连线错误
	更换工作信道
	串口或空中波特率设置不正确，重新设置
	电源纹波大，更换电源

备注：我公司保留未经通知随时更新对本说明书的最终解释权和修改权！