



JZX TELECOM

Technology

技卓芯通信技术

JZX874C 微功率无线数传模块

使用说明



VER 3.0

深圳市技卓芯通信技术有限公司

SHENZHEN JZX TELECOM TECHNOLOGY CO., LTD

电话:0755-86714296 86038781 86541600

传真: (0755) 22676585

地址: 深圳市南山区西丽桃源街道平山一路世外桃源创意园 B 栋 3 楼 邮政编码: 518055

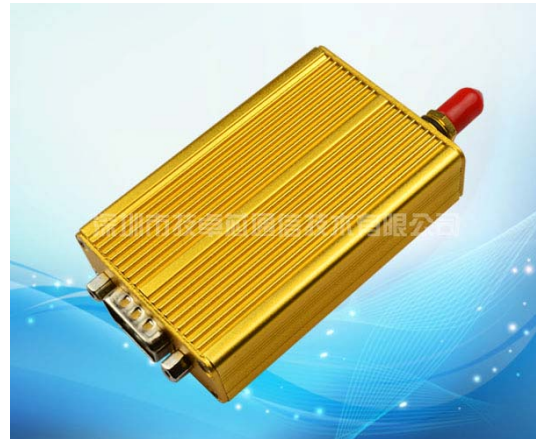
网址: <http://www.jzxtx.com>

EMAIL: Sale@jzxtx.com



JZX874C 微功率无线数传模块

JZX874C 数传模块是高集成度的微功率半双工、且带铝合金外壳的无线数传模块，有着较强的防静电及抗干扰性，其采用“TI”高性能射频芯片及高速单片机。模块提供 8 个频道，并配备有专业的设置软件，以使用户进行参数更改，模块采用透明传输的方式，无须用户编写设置与传输程序，即可进行传输任何大小的数据。并提供 UART/TTL, RS232 以及 RS485 三种接口方式，模块体积小，使用电压宽，方便使用。



应用范围：

- * 水、电、煤气，暖气自动抄表收费系统
- * 智能无线 PDA 终端
- * 无线排队设备
- * 防盗报警
- * 智能卡
- * 医疗和电子仪器仪表自动化控制
- * 智能教学设备
- * 家庭电器和灯光智能控制
- * 无线吊称，无线传输的电子称

功能特点：

- * 工作频率 430-434MHz
- * 传输距离 1200 米（1200bps）
- * GFSK 的调制方式
- * 透明传输方式
- * 内置看门狗，以保长期可靠运行
- * UART/TTL、RS232、RS485 接口
- * 方便、灵活的软件编程
- * 带有 512bytes 数据缓冲区
- * 适合内置式的安装



JZX874C 模块是采用铝合金外壳屏蔽的无线数传模块，有较强的防静电及抗干扰性，模块采用 ISM 频段工作频率，无需申请频点；可设置 8 个通信频道，发射功率为 100mW (20dB)，高接收灵敏度-121dbm，体积 70mm*45mm*19mm(模块主体)，与公司生产的 JZX874A/B (USB) 接口模块配套，大量应用于无线抄表，无功补偿行业，使用非常方便。

JZX874C采用透明传输方式，为了保证用户系统的可靠和稳定，在传输时加校验和或者CRC 校验检错模式，对错误资料重发。模块收发缓冲区达512bytes，意味着用户在任何状态下都可以1次512bytes的数据，当设置为空中速大于串口速率时，理论上是可以发送无限长的资料包，但不建议用户发送太长的资料包，建议每包资料长度在 60~100B 之间，一般不长于120B，同时建议用户程序采用ARQ 的方式，对错误资料包进行重发。分析如下：

假设通信实际误码率为 10^{-4} ，用户需要传送1KB 约为10000bit 资料，如果将1KB资料当成1包发送，则理论上每次发送至少会有1位资料在接收时出错，则这1KB 资料永远不能正确的被接收。如果将其分为10包，每包资料100B，则发送10包后，按概率只有1包会出错，将出错的1包通过ARQ的形式重发1次，则虽然多发了1包资料，效率降低了约10%，但能保证资料全部被正确接收。

JZX874C 在设置参数方面，不再采用市面传统无线模块所使用的跳线方式来改变参数，因为这样造成长期使用时带来的接触不良，选项少，动态更改不易，诸多不便。JZX874C 采用串口设置参数方便又快捷，设置指容易嵌入于用户的单片机程序及后台操作软件里。同时模块提供 1200/2400/4800/9600/19200/38400bps 六种速率和 8 个频率；提供 UART/TTL、RS232、RS485 三种接口方式。供用户选择。

在工作方式上，JZX874C 工作方式，为常规模式，即模块通上电源，就处于接收模式；同时用户也可进行发送数据。



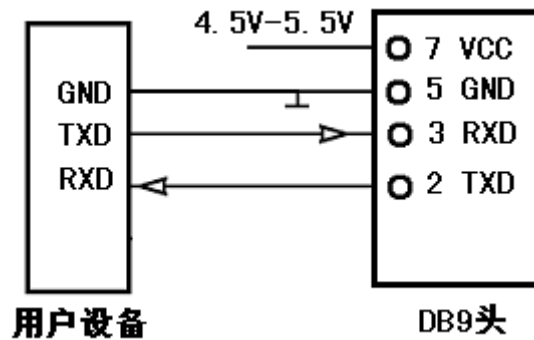
模块引脚定义

JZX874C 提供 TTL、RS232、RS485 接口方式，用户选购时需指定接口方式。

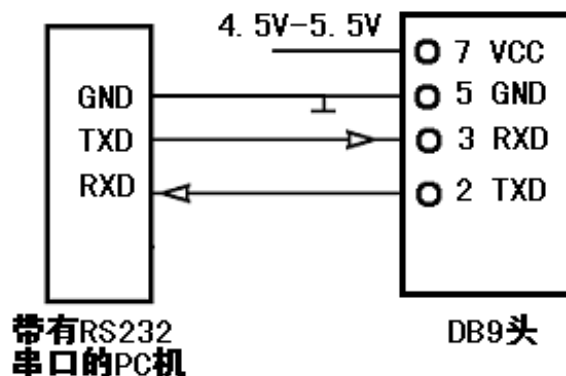
JZX874C 采用 DB9 公头, 定义如下表:

管脚	定义	说明	用户终端	备注
1	SLE	休眠控制输入端	TTL 电平	未开放
2	TXD/RS-485 (A)	串行数据发送端	RXD/RS-485 (A)	用户接收
3	RXD/RS-485 (B)	串行数据接收端	TXD/RS-485 (B)	用户发送
5	GND	电源\终端地	DGND/AGND	
7	VCC	+5V	+5V	

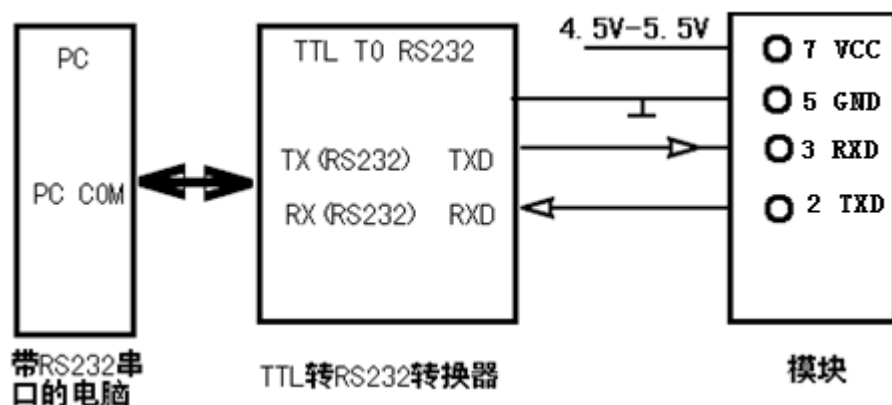
模块与客户设备的连接



模块与 PC 机的连接



RS232 模块的接法



TTL 模块的接法

注意：客户订购 JZX874C 模块为 TTL 接口方式时，需在与 PC 连接时必须加 TTL 转换 RS232 的转换器，并且转换器必需供 DC 5V 电。如订购的模块接口为 RS232 时，则不需要加转换器，直接与电脑串口连接即可。

用测试软件检测及更改参数





- A、JZX874C 模块与 PC 之间，并且接上电源，选择所用的串口。
- B、电台检测，当检测到电台时（软件会提示检测成功），就可以单个参数进行读取或更改。
- C、改参数时，当你选择了一个你想要的参数后，要进行设置，设置完后再次进行读取，看模块的参数是不是你想要的。

注意：两台或多台模块要进行通讯，则各台模块的频率和空中速率必须一致。

模块与用户设备要进行通讯，则模块和用户设定的串口参数必须一致。

频率参数

信道号	频 率	信道号	频 率
1	430.2000MHz	5	434.6940MHz
2	431.4288MHz	6	434.2332MHz
3	431.7360MHz	7	433.1580MHz
4	430.5072MHz	8	433.9260MHz

互通的机型

JZX874C 无线数传模块可以与所有的 JZX87 系列的机型进行相互通讯。通讯时你只要注意以下几点：

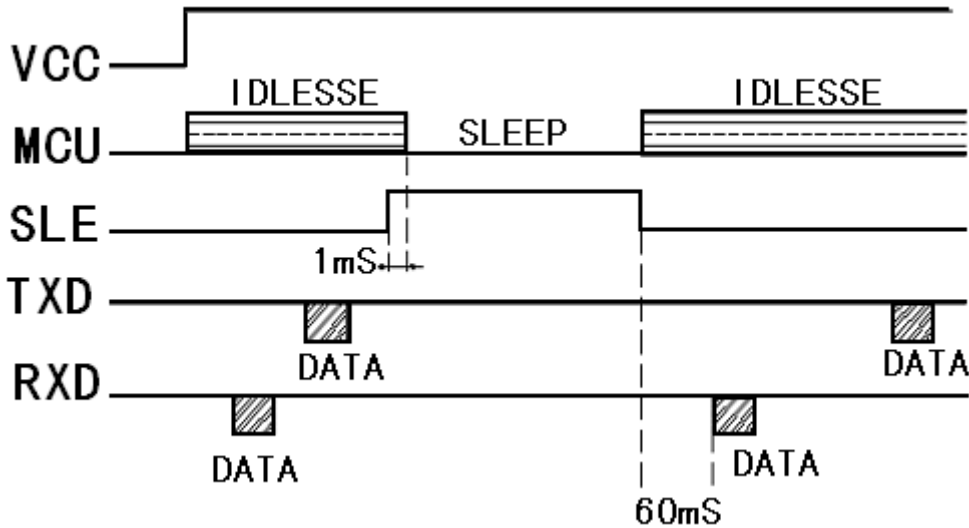
- A、选择所有要相互通讯模块的信道一致。
- B、你所通讯模块的空中速率一致。
- C、所通讯模块的电源、接口连线已接好。

详细时序如下图

模块在工作状态转为休眠状态，必需把 SLE 脚由原来低电平转为高电平，若模块处于空闲（无收/发数据时）MCU 约 1ms 内进入休眠状态；如果正处于收和发数据时，将会处理完本帧数据方进入休眠。

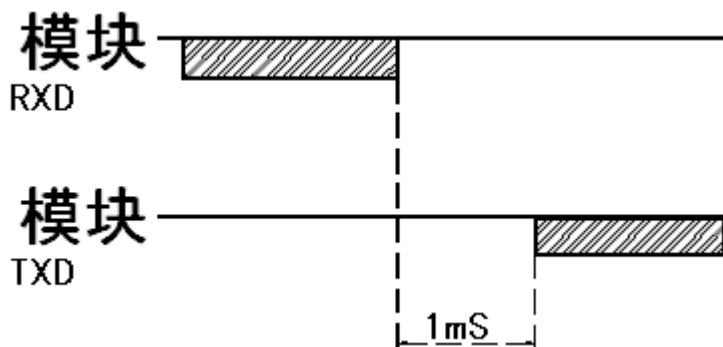


模块在休眠状态转为工作状态，必需把 SLE 脚由原来高电平转为低电平，MCU 则在几个 ms 进入工作状态，但为了发送数据的稳定，用户则应延时 60ms 以上方可进行数据传输。



模块的收发转换

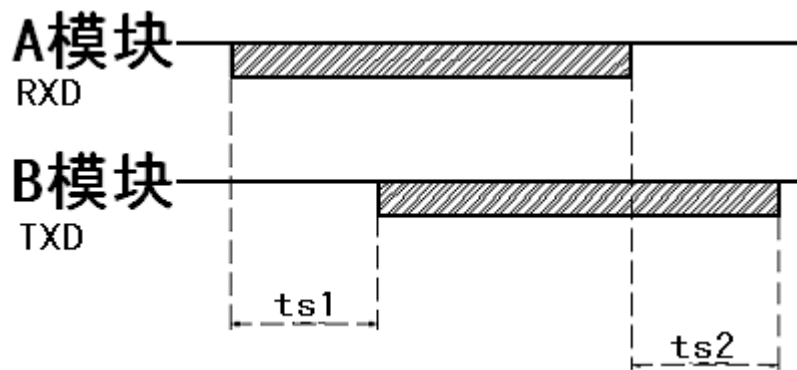
用户设备在接收完模块发来的数据后，再转入到发送数据中间必需有 1ms 以上的延时。



从 A 模块发送到 B 模块接收

用户在做数据传输时，必需考虑到模块的数据延时，为了保证无线传输的可靠性，本公司的模块加入了 FEC（前向错）和其他编码规则。那么从 A 模块到 B 模块，中间的传输数据延时与不同的波特率有关，具体如下表：

空中速率 (bps)	时间 t_{s1} (ms)	空中速率 (bps)	时间 t_{s1} (ms)
19200	17	2400	76
9600	24	1200	152
4800	43		



JZX874C 出厂参数

信道：第五信道；

串口速率：9600BPS

串口校验：无

空中速率：9600BPS



JZX874C 的技术指标

技术指标	
调制方式:	GFSK
工作频率:	433MHz
发射功率:	100mW(20 dB)
接收灵敏度:	-121dBm
发射电流:	<100mA
接收电流:	<35mA
信道速率:	1200/2400/4800/9600/19200/38400Bit/s 用户可设
串口速率:	1200/2400/4800/9600/19200/38400Bit/s 用户可设
接口类型:	UART/TTL RS23 RS485
接口数据格式:	8E1/8N1/8O1
工作电源:	DC 4.5-5.5V
工作温度:	-20℃~75℃
工作湿度:	10%~90%相对湿度,无冷凝
外形尺寸:	70mm*45mm*19mm
互通型号:	JZX871/JZX872C/JZX873/JZX874 /JZX875/JZX878

附:

1. 用户可选配的天线



小棒状天线



鞭状天线



小吸盘天线



常见问题解答

常见问题解答	
故障现象	故障原因和排除方法
设备之间不能通讯	两端的通讯空中速率，校验不一致
	两端的频率不一致
	电源没接上
	模块已损坏
	模块休眠脚未控制
距离近	环境是否恶劣，天线是否被屏蔽
	是否存在同频或强磁或电源干扰，更换信道或远离干扰源
	电源是否匹配。电压与电流是否够大
模块与 PC 不通	电源未接通
	TTL 转 RS232 转换器损坏，没有供上电源
	转换器与模块、与 PC 机的连线错误
	更换工作信道
	串口或空中波特率设置不正确，重新设置
	电源纹波大，更换电源

备注：我公司保留未经通知随时更新对本说明书的最终解释权和修改权！