



JZX TELECOM

Technology

技卓芯通信技术

JZX875 小功率无线数传模块

使用说明



VER 3.0

深圳市技卓芯通信技术有限公司

SHENZHEN JZX TELECOM TECHNOLOGY CO., LTD

电话:0755-86714296 86038781 86541600

传真: (0755) 22676585

地址: 深圳市南山区西丽桃源街道平山一路世外桃源创意园 B 栋 3 楼 邮政编码: 518055

网址: <http://www.jzxtx.com>

EMAIL: Sale@jzxtx.com



JZX875 小功率无线数传模块

JZX875 数传模块是高集成度的小功率半双工的无线数传模块，其采用“TI”高性能射频芯片及高速单片机。模块提供 16 个频道，并配备有专业的设置软件，以使用户进行参数更改，模块采用透明传输的方式，无须用户编写设置与传输程序，即可进行传输任何大小的数据。工业级的设计,发射功率可设置，模块体积小，使用电压宽，方便使用。



应用范围：

- * 水、电、煤气，暖气自动抄表收费系统
- * 智能无线 PDA 终端
- * 无线排队设备
- * 防盗报警
- * 智能卡
- * 医疗和电子仪器仪表自动化控制
- * 智能教学设备
- * 家庭电器和灯光智能控制
- * 无线吊称，无线传输的电子称

功能特点：

- * 工作频率 430-462MHz
- * 传输距离 2~10 千米 (1200bps)
- * GFSK 的调制方式
- * 透明传输方式
- * 内置看门狗，以保长期可靠运行
- * UART/TTL、RS232、RS485 接口
- * 方便、灵活的软件编程
- * 带有 512bytes 数据缓冲区
- * 适合内置式的安装



JZX875 无线数传模块，采用 ISM 频段工作频率；可设置 16 个通信频道，发射功率为 1\2W(30dB\33dB)，功率可通过软件设置，高接收灵敏度-123dbm，体积 92mm*64mm*23mm (不含天线座)，大量在收费系统, 工业控制现场使用，非常方便于用户做内嵌式无线系统。

JZX875采用透明传输方式，为了保证用户系统的可靠和稳定，在传输时加校验和或者CRC 校验检错模式，对错误资料重发。模块收发缓冲区达512bytes，意味着用户在任何状态下都可以1次传512bytes的数据，当设置为空中速大于串口速率时，理论上是可以发送无限长的资料包，但不建议用户发送太长的资料包，建议每包资料长度在 60~100B 之间，一般不长于120B，同时建议用户程序采用ARQ 的方式，对错误资料包进行重发。分析如下：

假设通信实际误码率为 10^{-4} ，用户需要传送1KB 约为10000bit 资料，如果将1KB资料当成1包发送，则理论上每次发送至少会有1位资料在接收时出错，则这1KB 资料永远不能正确的被接收。如果将其分为10包，每包资料100B，则发送10包后，按概率只有1包会出错，将出错的1包通过ARQ的形式重发1次，则虽然多发了1包资料，效率降低了约10%，但能保证资料全部被正确接收。

JZX875 在设置参数方面，不再采用市面传统无线模块所使用的跳线方式来改变参数，因为这样造成长期使用时带来的接触不良，选项少，动态更改不易，诸多不便。JZX875 采用串口设置参数方便又快捷，设置指容易嵌入于用户的单片机程序及后台操作软件里。同时模块提供 1200/2400/4800/9600/19200/38400bps 六种速率和 16 个频率；提供 UART/TTL、RS232、RS485 三种接口方式。供用户选择。

在工作方式上，JZX875 为常规模式，即模块通上电源，就处于接收模式；同时用户也可进行发送数据。



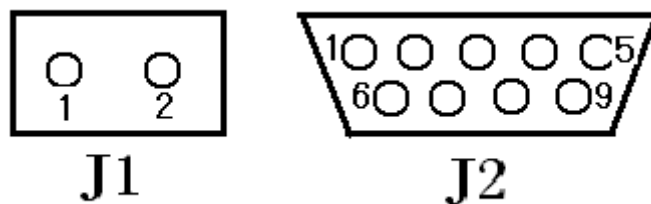
在应用 JZX875 模块时，模块有较宽的电压使用范围，5V 供电模块，电压为直流 4.5-5.5V。用户在使用的电源为直流电源，电流必须大于 1.5A，但要选择纹波系数好的电源。

模块引脚定义

JZX875 模块有 J1、J2 接口座，详细定义如下表：

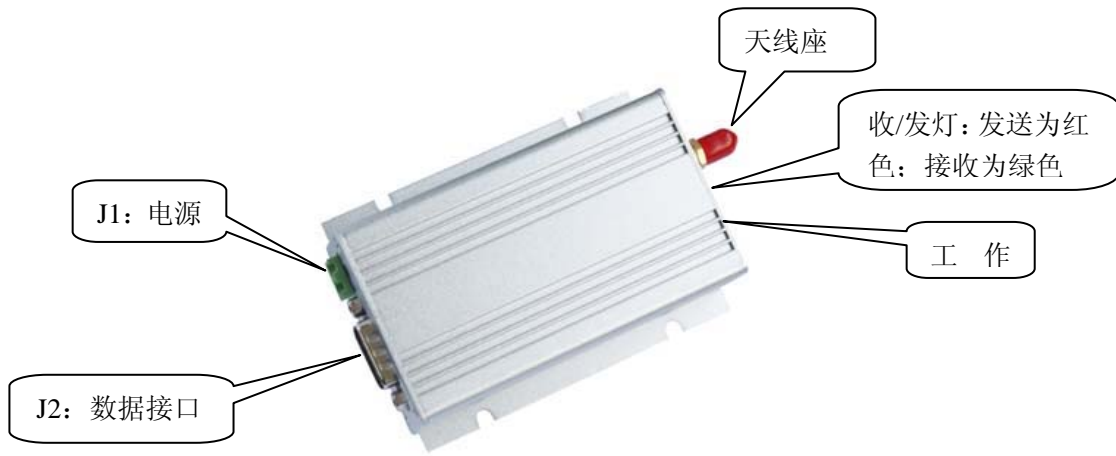
	接口序号	管脚定义	说明	用户终端	备注
J1	1	GND	用户电源地	用户电源地	
	2	+5V	用户电源的正极	用户电源正极	
J2	1	空			
	2	TXD	TTL/RS232: 数据发送端,	用户设备的接收	
	3	RXD	TTL/RS232: 数据接收端,	用户设备的发送	
	4	空			
	5	GND	用户接口地	用户接口地	
	6	A	RS-485/A		
	7	B	RS-485/B		
	8、9	空			

产品接口图



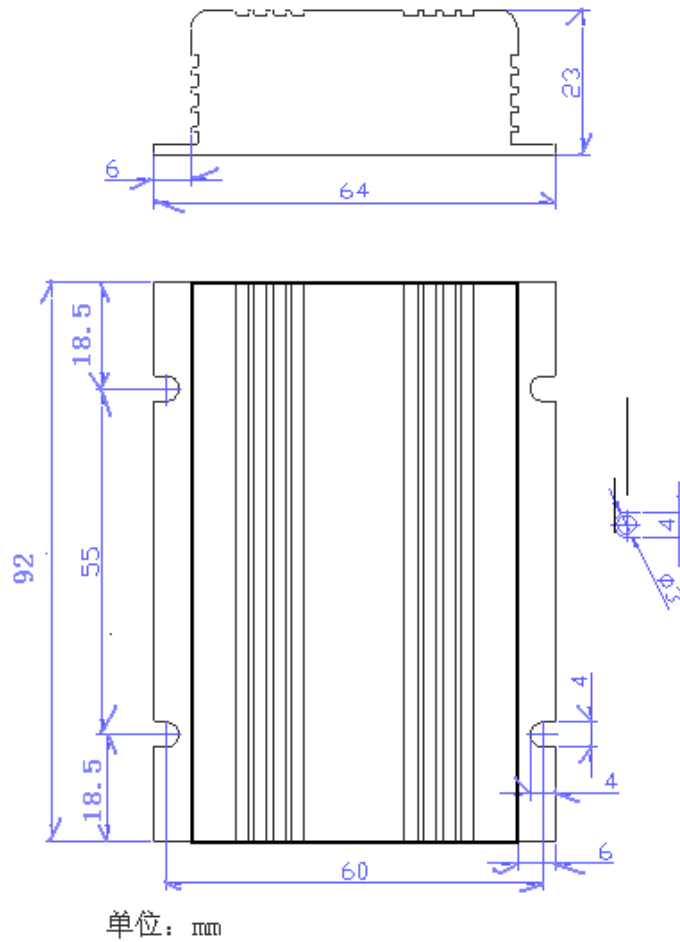


外观图



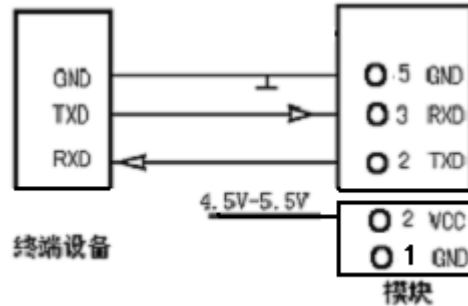
JZX875 接口示意图

外形尺寸图



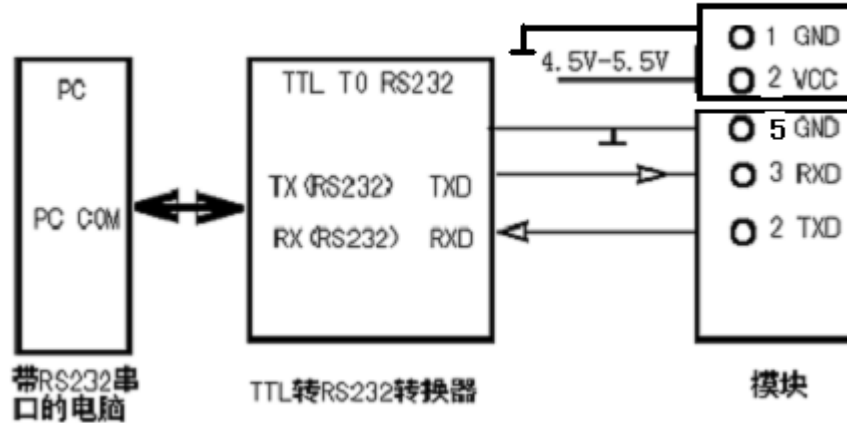


模块与客户设备的连接



注意：在不带休眠的模块，模块的 SLE 脚必须悬空。而带休眠的模块，必须是低电平，模块才能收发数据。

模块与 PC 机的连接



注意：客户订购 JZX875 模块为 TTL 接口方式时，需在与 PC 连接时必须加 TTL 转换 RS232 的转换器，并且转换器必需供 DC 5V 电。如订购的模块接口为 RS232 时，则不需要加转换器，直接与电脑串口连接即可。



用测试软件检测及更改参数



- A、JZX875 模块与 PC 连接上，并且接上电源，选择所用的串口。
- B、电台检测，当检测到电台时（软件会提示检测成功），就可以单个参数进行读取或更改。
- C、改参数时，当你选择了一个你想要的参数后，要进行设置，设置完后再次进行读取，看模块的参数是不是你想要的。

注意：两台或多台模块要进行通讯，则各台模块的频率和空中速率必须一致。

模块与用户设备要进行通讯，则模块和用户设定的串口参数必须一致。

发射功率

模块在功率指示灯亮绿色时，模块的发射功率为 1W，指示灯亮红色时，发射功率为 2W，功率的大小可用公司所配的设置软件进行更改。

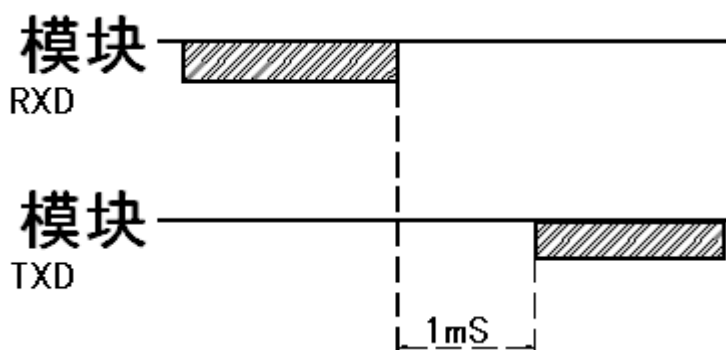
互通的机型

JZX875 小功率无线数传模块可以与所有的 JZX87 系列的机型进行相互通讯。通讯时你只需要注意以下几点：

- A、 选择所有要相互通讯模块的信道一致。
- B、 你所通讯模块的空中速率一致。
- C、 所通讯模块的电源、接口连线已接好。

模块的收发转换

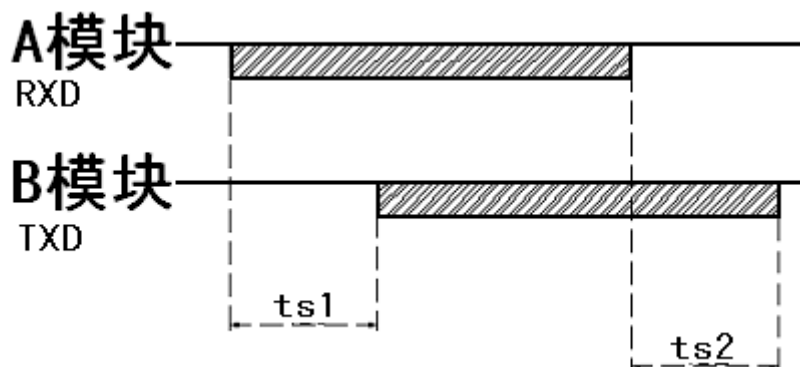
用户设备在接收完模块发来的数据后，再转入到发送数据中间必需有 1ms 以上的延时。



从 A 模块发送到 B 模块接收

用户在做数据传输时，必需考虑到模块的数据延时，为了保证无线传输的可靠性，本公司的模块加入了 FEC（前向错）和其他编码规则。那么从 A 模块到 B 模块，中间的传输数据延时与不同的波特率有关，具体如下表：

空中速率 (bps)	时间 t_{s1} (ms)	空中速率 (bps)	时间 t_{s1} (ms)
38400	11	4800	43
19200	15	2400	83
9600	25	1200	140



正常工作指示灯描述

无线数传模块有一个双色工作指示灯，上电时，红色灯会闪烁两次；发射数据时亮红灯，接收数据时亮绿灯

JZX875 出厂参数

信道：第五信道；

串口速率：9600BPS

串口校验：无

空中速率：9600BPS

信道号	频率	信道号	频率
1	430.2000MHz	9	458.5250MHz
2	431.4288MHz	10	459.1250MHz
3	431.7360MHz	11	459.5250MHz
4	430.5072MHz	12	460.1250MHz
5	434.6940MHz	13	460.5250MHz
6	434.2332MHz	14	461.1250MHz
7	433.1580MHz	15	461.5250MHz
8	433.9260MHz	16	462.1250MHz



JZX875 的技术指标

技术指标	
调制方式:	GFSK
工作频率:	433MHz
发射功率:	1/2W(30/33 dB)
接收灵敏度:	-123dBm
发射电流:	<1.5A (TTL 接口)
接收电流:	<45mA
休眠电流:	<1mA
信道速率:	1200/2400/4800/9600/19200/38400Bit/s 用户可设
串口速率:	1200/2400/4800/9600/19200/38400Bit/s 用户可设
接口类型:	UART/TTL RS232 RS485
接口数据格式:	8E1/8N1/8O1
工作电源:	DC 4.5-5.5V
工作温度:	-40℃~85℃
工作湿度:	10%~90%相对湿度,无冷凝
外形尺寸:	92mm*64mm*23mm
互通型号:	JZX871/JZX875/JZX873/JZX874/JZX875/JZX878

用户可选配的天线





常见问题解答

常见问题解答	
故障现象	故障原因和排除方法
设备之间不能通讯	两端的通讯空中速率，校验不一致
	两端的频率不一致
	电源没接上
	模块已损坏
	模块休眠脚未控制
距离近	环境是否恶劣，天线是否被屏蔽
	是否存在同频或强磁或电源干扰，更换信道或远离干扰源
	电源是否匹配。电压与电流是否够大
模块与 PC 不通	电源未接通
	TTL 转 RS232 转换器损坏，没有供上电源
	转换器与模块、与 PC 机的连线错误
	更换工作信道
	串口或空中波特率设置不正确，重新设置
	电源纹波大，更换电源

备注：我公司保留未经通知随时更新对本说明书的最终解释权和修改权！