



JZX TELECOM

Technology

技卓芯通信技术

JZX877 小功率无线数传模块

使用说明



VER 3.0

深圳市技卓芯通信技术有限公司

SHENZHEN JZX TELECOM TECHNOLOGY CO., LTD

电话:0755-86714296 86038781 86541600

传真: (0755) 22676585

地址: 深圳市南山区西丽桃源街道平山一路世外桃源创意园 B 栋 3 楼 邮政编码: 518055

网址: <http://www.jzxtx.com>

EMAIL: Sale@jzxtx.com



JZX877 小功率无线数传模块

JZX877 数传模块是高集成度的小功率半双工的无线数传模块，其采用“TI”高性能射频芯片及高速单片机。模块提供 16 个频道，并配备有专业的设置软件，以便用户进行参数更改，模块采用透明传输的方式，无须用户编写设置与传输程序，即可进行传输任何大小的数据。模块体积小，使用电压宽，方便使用。



应用范围：

- * 水、电、煤气，暖气自动抄表收费系统
- * 智能无线 PDA 终端
- * 无线排队设备
- * 防盗报警
- * 智能卡
- * 医疗和电子仪器仪表自动化控制
- * 智能教学设备
- * 家庭电器和灯光智能控制
- * 无线吊称，无线传输的电子称

功能特点：

- * 工作频率 430-462MHz
- * 传输距离 3000 米 (1200bps)
- * GFSK 的调制方式
- * 透明传输方式
- * 内置看门狗，以保长期可靠运行
- * UART/TTL、RS232、RS485 接口
- * 方便、灵活的软件编程
- * 带有 512bytes 数据缓冲区
- * 适合内置式的安装



JZX877 无线数传模块，采用 ISM 频段工作频率；可设置 16 个通信频道，发射功率为 500mW(27dB)，高接收灵敏度-123dbm，体积 63mm*43mm*15mm（不含天线座），大量在收费系统使用，非常方便于用户做内嵌式无线系统。

JZX877采用透明传输方式，为了保证用户系统的可靠和稳定，在传输时加校验和或者CRC 校验检错模式，对错误资料重发。模块收发缓冲区达512bytes，意味着用户在任何状态下都可以1次传512bytes的数据，当设置为空中速大于串口速率时，理论上是可以发送无限长的资料包，但不建议用户发送太长的资料包，建议每包资料长度在 60~100B 之间，一般不长于120B，同时建议用户程序采用ARQ 的方式，对错误资料包进行重发。分析如下：

假设通信实际误码率为 10^{-4} ，用户需要传送1KB 约为10000bit 资料，如果将1KB资料当成1包发送，则理论上每次发送至少会有1位资料在接收时出错，则这1KB 资料永远不能正确的被接收。如果将其分为10包，每包资料100B，则发送10包后，按概率只有1包会出错，将出错的1包通过ARQ的形式重发1次，则虽然多发了1包资料，效率降低了约10%，但能保证资料全部被正确接收。

JZX877 在设置参数方面，不再采用市面传统无线模块所使用的跳线方式来改变参数，因为这样造成长期使用时带来的接触不良，选项少，动态更改不易，诸多不便。JZX877 采用串口设置参数方便又快捷，设置容易嵌入于用户的单片机程序及后台操作软件里。同时模块提供 1200/2400/4800/9600/19200/38400bps 六种速率和 16 个频率；提供 UART/TTL、RS232、RS485 三种接口方式。供用户选择。

在工作方式上，JZX877 有二种工作方式，第一种为常规模式，即模块通上电源，就处于接收模式；同时用户也可进行发送数据。第二种为休眠模式，即通上电源，模块处于休眠状态，必须由用户控制模块的唤醒脚，模块才可进行收发数据。



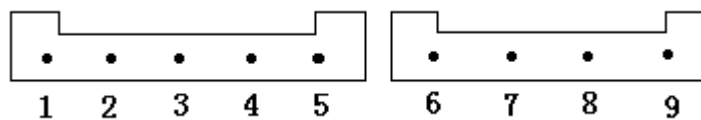
在应用 JZX877 模块时，模块有较宽的电压使用范围，5V 供电模块，电压为直流 4.5-5.5V。用户在使用的电源为直流电源，电流必须大于 500mA，但要选择纹波系数好的电源。

模块引脚定义

JZX877 模块有 J1 接口座，共有 9 个引脚，详细定义如下表：

管脚	管脚定义	说明	用户终端	备注
1	SLE	外部休眠控制输入端		低电平进入休眠 高电平唤醒
2	TXD/RS-485 (A)	串行数据发送端	RXD/RS-485 (A)	
3	RXD/RS-485 (B)	串行数据接收端	TXD/RS-485 (B)	
4	GND	电源\终端地	DGND/AGND	
5	VCC	+5V	+5V	
6	空			
7	空			
8	空			
9	空			

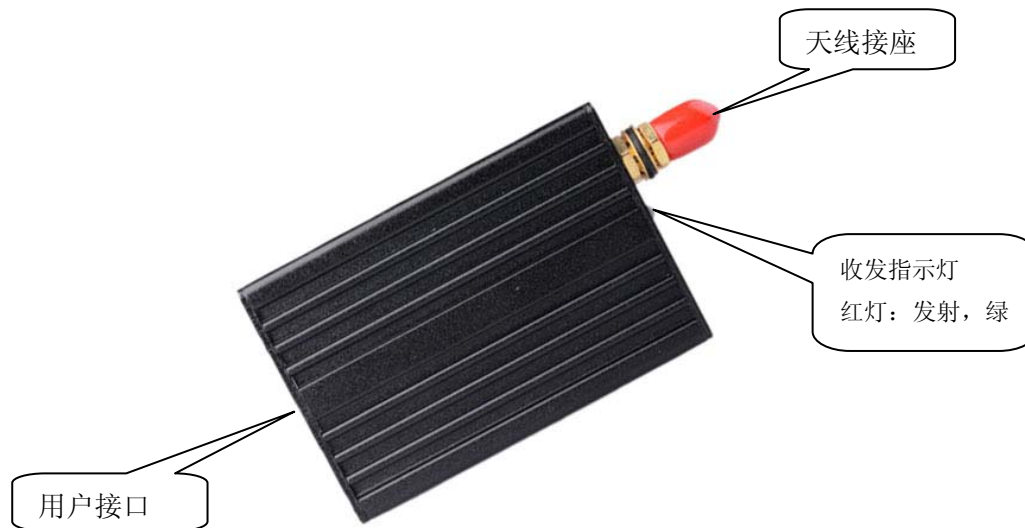
产品尺寸





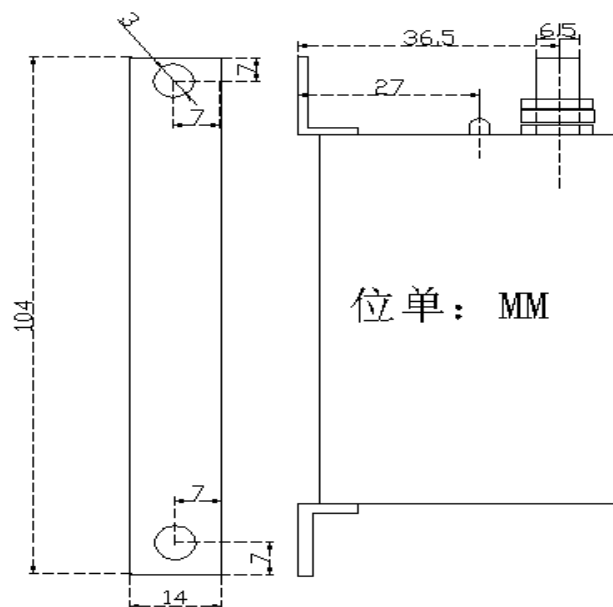
安装时可以用模块所配的二个安装支架来进行安装。

外观图



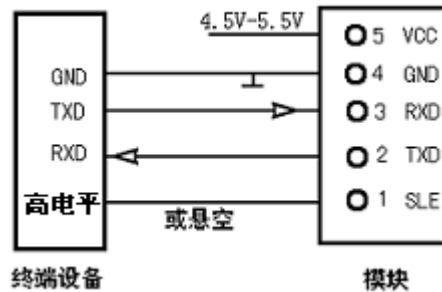
JZX877 接口示意图

外形尺寸图



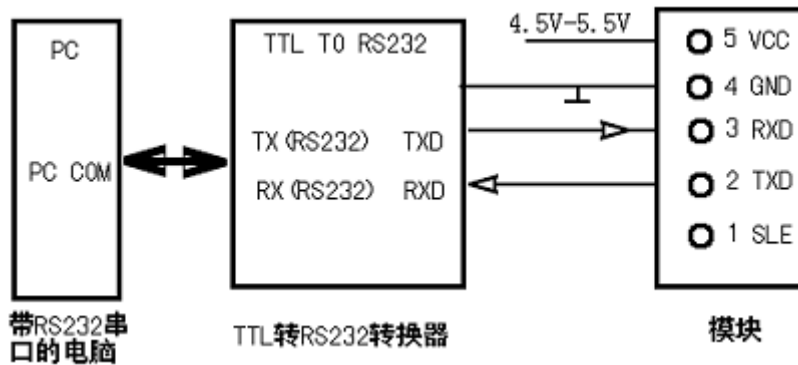


模块与客户设备的连接



注意：在不带休眠的模块，模块的 SLE 脚必须悬空。而带休眠的模块，必须是高电平，模块才能收发数据。

模块与 PC 机的连接



注意：客户订购 JZX877 模块为 TTL 接口方式时，需在与 PC 连接时必须加 TTL 转换 RS232 的转换器，并且转换器必需供 DC 5V 电。如订购的模块接口为 RS232 时，则不需要加转换器，直接与电脑串口连接即可。



用测试软件检测及更改参数



- A、JZX877 模块与 PC 连接上，并且接上电源，选择所用的串口。
- B、电台检测，当检测到电台时（软件会提示检测成功），就可以单个参数进行读取或更改。
- C、改参数时，当你选择了一个你想要的参数后，要进行设置，设置完后再次进行读取，看模块的参数是不是你想要的。

注意：两台或多台模块要进行通讯，则各台模块的频率和空中速率必须一致。

模块与用户设备要进行通讯，则模块和用户设定的串口参数必须一致。



互通的机型

JZX877 小功率无线数传模块可以与所有的 JZX87 系列的机型进行相互通讯。通讯时你只需要注意以下几点：

- A、 选择所有要相互通讯模块的信道一致。
- B、 你所通讯模块的空中速率一致。
- C、 所通讯模块的电源、接口连线已接好。

模块的休眠工作模式

硬件唤醒模式时，电台的休眠电流小于 1mA。

在使用硬件唤醒工作方式时，在用户接口端子第 1 脚输入低电平，电台则进入休眠方式，MCU 约 1ms 内进入休眠状态。

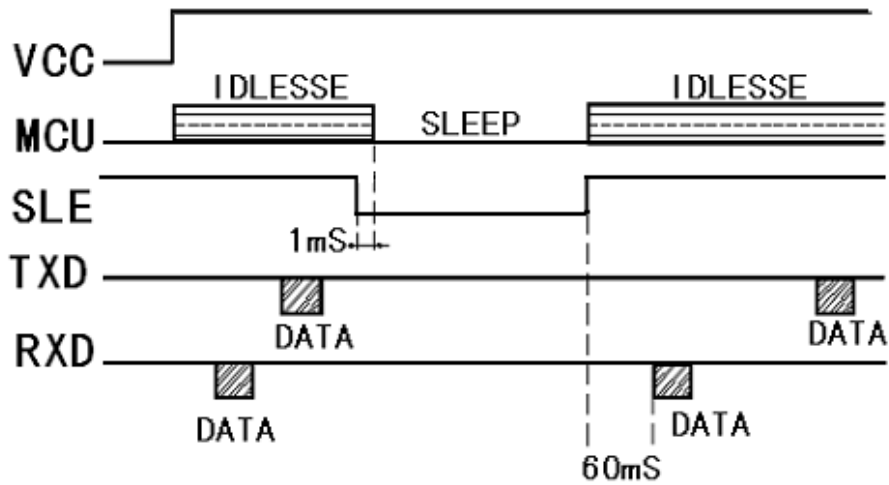
当要让电台进入正常工作时，则应在用户接口端子第 1 脚输入高电平，电台则进入该正常方式，MCU 则在几个 ms 内进入工作状态，但为了发送数据的稳定，用户则应延时 60ms 以上方可进行数据传输。

注：在使用中如果用户接口端子第 1 脚不接，则电台工作于正常工作状态。

详细时序如下图

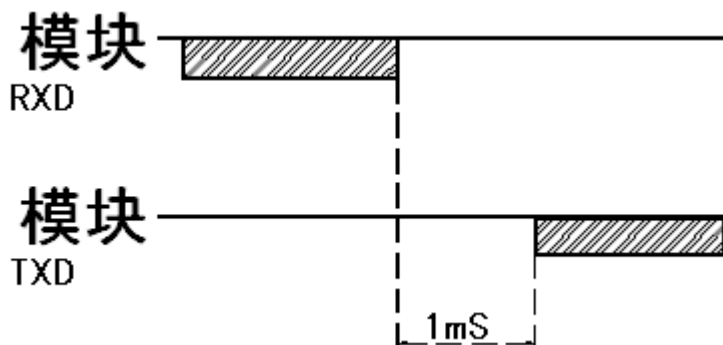
模块在工作状态转为休眠状态，必需把 SLE 脚由原来高电平转为低电平，若模块处于空闲（无收/发数据时）MCU 约 1ms 内进入休眠状态；如果正处于收和发数据时，将会处理完本帧数据方进入休眠。

模块在休眠状态转为工作状态，必需把 SLE 脚由原来低电平转为高电平，MCU 则在几个 ms 内进入工作状态，但为了发送数据的稳定，用户则应延时 60ms 以上方可进行数据传输。



模块的收发转换

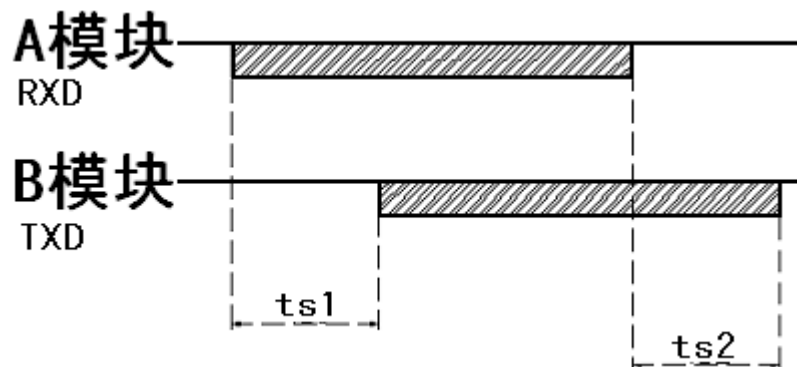
用户设备在接收完模块发来的数据后，再转入到发送数据中间必需有 1ms 以上的延时。



从 A 模块发送到 B 模块接收

用户在做数据传输时，必需考虑到模块的数据延时，为了保证无线传输的可靠性，本公司的模块加入了 FEC（前向错）和其他编码规则。那么从 A 模块到 B 模块，中间的传输数据延时与不同的波特率有关，具体如下表：

空中速率 (bps)	时间 ts1 (ms)	空中速率 (bps)	时间 ts1 (ms)
38400	11	4800	43
19200	15	2400	83
9600	25	1200	140



正常工作指示灯描述

无线数传模块有一个双色工作指示灯，上电时，红色灯会闪烁两次；发射数据时亮红灯，接收数据时亮绿灯

JZX877 出厂参数

信道：第五信道；

串口速率：9600BPS

串口校验：无

空中速率：9600BPS

信道号	频率	信道号	频率
1	430.2000MHz	9	458.5250MHz
2	431.4288MHz	10	459.1250MHz
3	431.7360MHz	11	459.5250MHz
4	430.5072MHz	12	460.1250MHz
5	434.6940MHz	13	460.5250MHz
6	434.2332MHz	14	461.1250MHz
7	433.1580MHz	15	461.5250MHz
8	433.9260MHz	16	462.1250MHz



JZX877 的技术指标

技术指标	
调制方式:	GFSK
工作频率:	433MHz
发射功率:	500mW(27 dB)
接收灵敏度:	-123dBm
发射电流:	<360mA (TTL 接口)
接收电流:	<45mA
休眠电流:	<1mA
信道速率:	1200/2400/4800/9600/19200/38400Bit/s 用户可设
串口速率:	1200/2400/4800/9600/19200/38400Bit/s 用户可设
接口类型:	UART/TTL RS232 RS485
接口数据格式:	8E1/8N1/8O1
工作电源:	DC 4.5-5.5V
工作温度:	-20℃~75℃
工作湿度:	10%~90%相对湿度,无冷凝
外形尺寸:	63mm*43mm*15mm
互通型号:	JZX871/JZX877/JZX873/JZX874/JZX875/JZX878

户可选配的天线





常见问题解答

常见问题解答	
故障现象	故障原因和排除方法
设备之间不能通讯	两端的通讯空中速率，校验不一致
	两端的频率不一致
	电源没接上
	模块已损坏
	模块休眠脚未控制
距离近	环境是否恶劣，天线是否被屏蔽
	是否存在同频或强磁或电源干扰，更换信道或远离干扰源
	电源是否匹配。电压与电流是否够大
模块与 PC 不通	电源未接通
	TTL 转 RS232 转换器损坏，没有供上电源
	转换器与模块、与 PC 机的连线错误
	更换工作信道
	串口或空中波特率设置不正确，重新设置
	电源纹波大，更换电源

备注：我公司保留未经通知随时更新对本说明书的最终解释权和修改权！