



JZX TELECOM

Technology

技卓芯通信技术

JZX906C-TCP 低功耗 NB-IoT 模块

使用说明



VER 3.0

深圳市技卓芯通信技术有限公司

SHENZHEN JZX TELECOM TECHNOLOGY CO., LTD

电话: 0755-86714296 86038781 86541600 传真: (0755) 22676585
地址: 深圳市南山区西丽桃源街道平山一路世外桃源创意园 B 栋 3 楼 邮政编码: 518055
网址: <http://www.jzxtx.com> EMAIL: Sale@jzxtx.com



产品概述

JZX906C嵌入式TCP模块是基于蜂窝的窄带物联网（Narrow Band Internet of Things, NB-IoT）而研发的万物互联网络的通信模块。模块构建于蜂窝网络。是IoT领域一个新兴的技术，支持低功耗设备在广域网的蜂窝数据连接，也被叫作低功耗广域网(LPWAN)。并依托中国移动公司的GPRS网络平台实现数据无线通信的产品，克服了传统无线通讯方式通讯距离短、性能不稳定的缺点，为用户提供高速、永远在线、透明数据传输的虚拟专用数据通信网络。真正实现无缝覆盖，并且没有距离限制，实现全国漫游。广泛用于电力自动化、工业监控、交通管理、气象、金融、环境监测、煤矿、油田、证券等行业。利用GPRS网络平台实现数据的透明传输，同时考虑到各个应用部门的组网方面的需要，在网络的组网形式上具有很大的灵活性。

技术参数

1、模块主要指标：

频段：800/900MHz

输出功率：23dBm±2dB

灵敏度：-129dBm

工作电压 DC +2.8V~3.8V

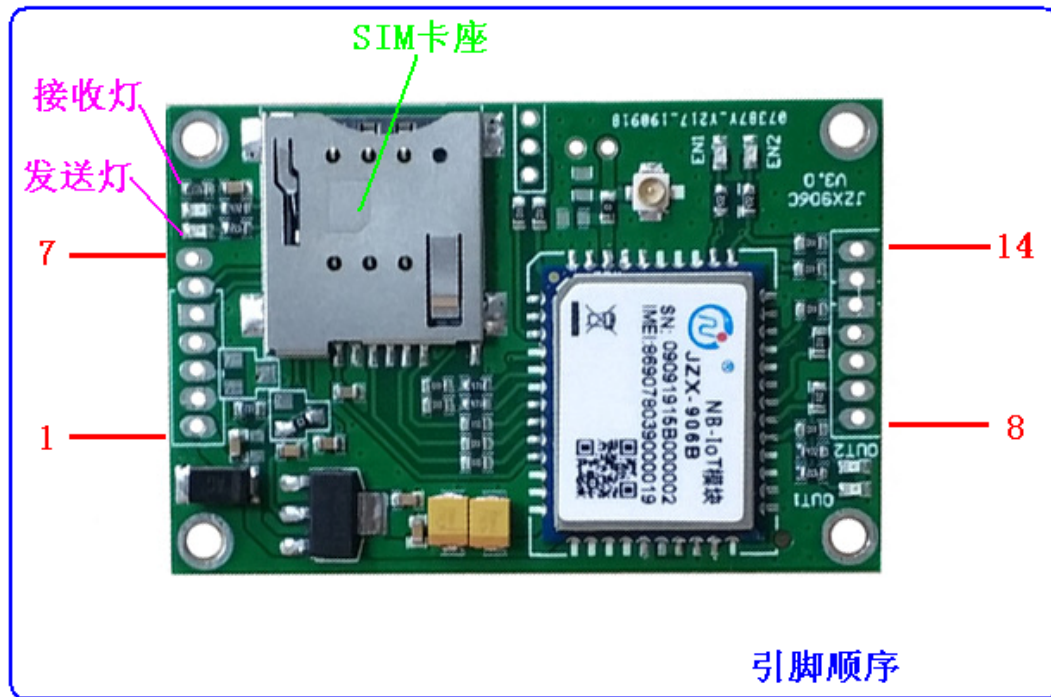
休眠：<5uA

接收数机：< 50mA

发射时峰值：< 500mA



2、应用接口和体积（如下图）

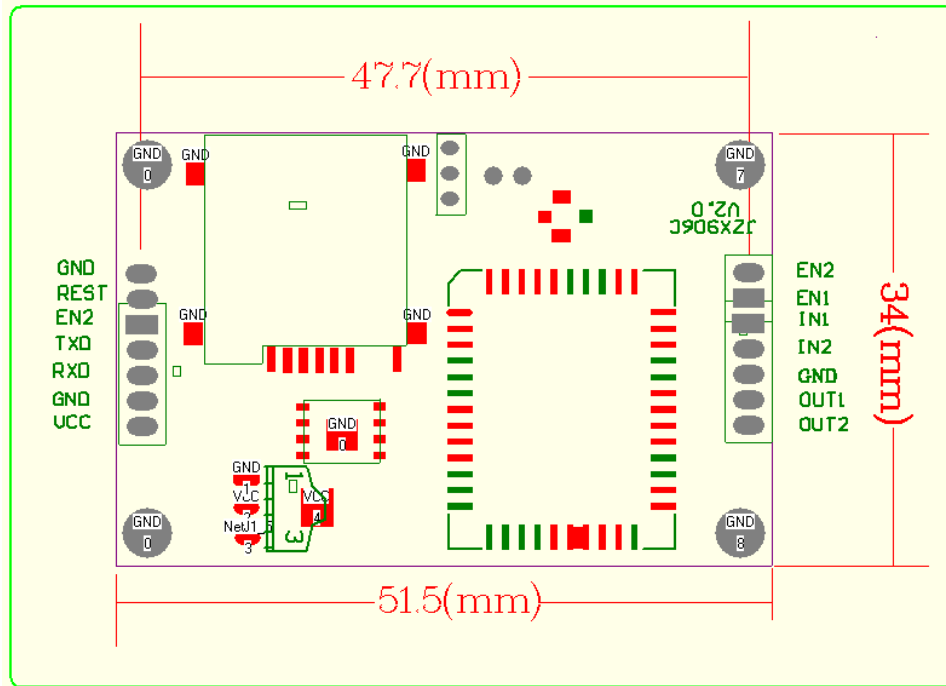


3、应用接口（如下图）

管脚	管脚定义	说明	用户终端	备注
1	VCC	+5V	+5V	
2	GND	电源\终端地	DGND/AGND	
3	RXD/B	串行数据接收端	TXD/485B	
4	TXD/A	串行数据发送端	RXD/485A	
5	NE2	连接网络指示		连网成功为高电平
6	RESET	外部复位控制输入端		低电平进入复位
7	GND	电源\终端地	DGND/AGND	
8	OUT2	第 2 路开关量的输出	用户开关状态的输入	用户定做，扩展接口
9	OUT1	第 1 路开关量的输出	用户开关状态的输入	用户定做，扩展接口
10	GND	电源\终端地	DGND/AGND	
11	IN2	第 2 路开关量的输入	用户开关状态的输出	用户定做，扩展接口
12	IN1	第 1 路开关量的输入	用户开关状态的输出	用户定做，扩展接口
13	EN1	连接网络指示		连网成功为低电平
14	EN2	连接网络指示		连网成功为高电平



4、模块机械尺寸



注：可提供 (PROTEL99) PCB板封装。

模块的开关量协议（ID只判断15位中的最后4位）：

NB 上行： 00 01 B0 01 00 00 01 37 9B ；

服务器下行： 00 01 A0 01 00 00 01 F4 5A

协议解析：

00 01 表示模块的 ID（0001, -----表示设备号）。

B0 表示指令功能码（B0 是 NB 模块指令上行， A0 是服务器指令下行）。

01 00 表示： 01 表示 IN1 是高电平， 00 表示 IN2 是低电平。

00 01 表示： 00 表示 OUT1 是输出低电平， 01 表示 OUT2 是输出高电平。

4B E4 表示校验（16 CRC， 高字节在前）。

注：开关量/透明传输模式：上报间隔设为“0”时，NB 模块为开关量触发式上报，为实时上报模式，不为“0”时为设定时间上报方式。



模块的远程配置参数协议：

NB 表模块远程更改 IP、端口、上报周期的指令：

FE FE FE 68 24 39 39 38 37 10 33 32 2C 31 2C 31 39 32 2E 31 36 38 2E 31
33 39 2E 31 34 37 2C 36 30 31 34 34 2C 36 35 35 33 35 C8 16

FE FE FE：前导码（个数不定）

68：开始码

24：设置功能码（24---设置；25---设置成功后的返回）

39 39 38 37：NB 模块 ID 码（每位减去 30 就得到 ID 号为：9987 号，通常为 IMEI 号的后 4 位）。

33 32：后面的有效数据长度（每位减去 30 就得到有效数据长度为 32 个字节）

10：指令类型

31：通信方式（31---COAP；32---UDP；33---TCP）

2C：分隔符

31 39 32 2E 31 36 38 2E 31 33 39 2E 31 34 37：主服务器 IP。（192.168.139.147）

2C：分隔符

36 30 31 34 34：端口号（60144）

2C：分隔符

36 35 35 33 35：上报间隔时间（无效）

C8：从 68~C8 校检码前一个字节的累加和

16：结束

注：COAP 电信平台：180.101.147.115：5683

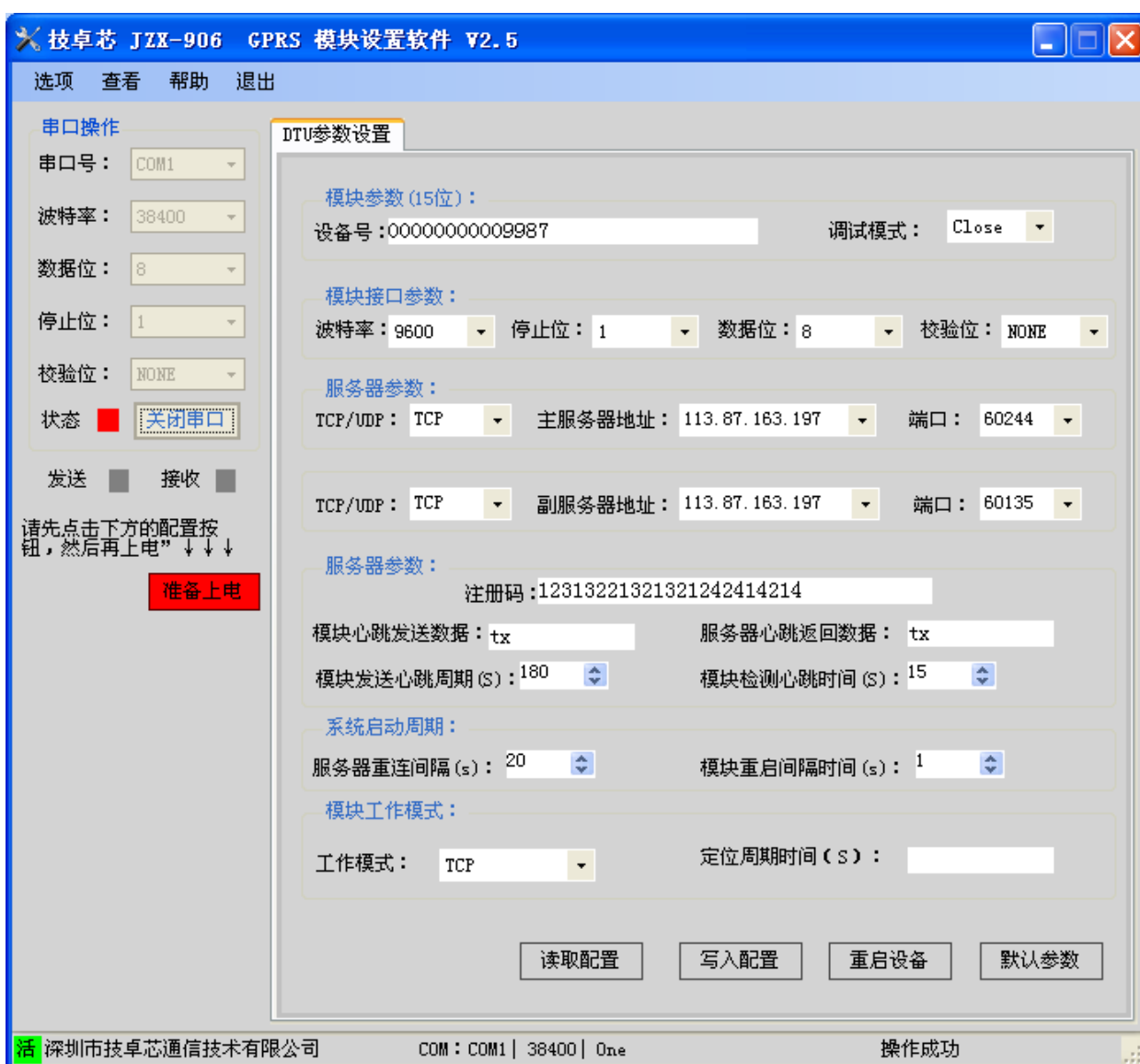


JZX906C模块的使用

1、模块的参数配置

深圳市技卓芯通信技术有限公司提供模块的专用配置软件“技卓芯JZX-906 GPRS 配置软件 V2.5”。（模块参数的配置及读取都是在模块上电的15秒内，并且串口为38400速率）

1)、打开软件，如下图：

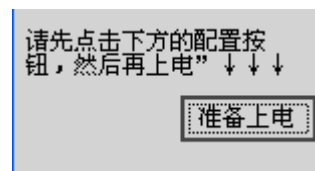
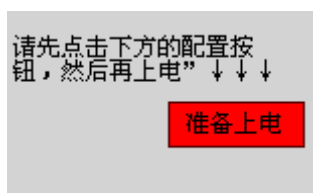




2)、选择好串口，将串口设为下图参数并打开串口：



3)、打开“准备上电”，再给模块上电，软件接收显示如下图，表示模块上电初始化成功，并且在显示“OK”字符的5秒内点“写入配置”或“读取配置”



4)、软件介面将跳“上电成功”，表示电脑与模块串口连接好了，可以进行“读取配置”，“写入配置”了。

2、查询指令：（等待回复时间内有效，串口速率是所配置的参数；字符串模式）

- 1、AT+CSQ 查信号（CSQ：10-----数字信号强度）
- 2、AT+CGATT? 查网络（CGATT：1-----表示有网络；0-----表示无网络）
- 3、AT+CIMI 查SIM卡（460045488005278-----表示有装模块卡）

备注：我公司保留未经通知随时更新对本说明书的最终解释权和修改权！