



JZX TELECOM

Technology

技卓芯通信技术

JZX916 扩频网口模块 使用说明



VER 1.2

深圳市技卓芯通信技术有限公司

SHENZHEN JZX TELECOM TECHNOLOGY CO., LTD

电话: 0755-86714296 86038781 86541600

传真: (0755) 22676585

地址: 深圳市南山区西丽桃源街道平山一路世外桃源创意园 B 栋 3 楼 邮政编码: 518055

网址: <http://www.jzxtx.com>

EMAIL: Sale@jzxtx.com



1、产品概述

JZX916 是技卓芯团队开发的一款且有串口又带有网络接口的高性能扩频模块产品。本产品依托 LoRa 芯片实现数据无线通信，克服了传统无线通讯距离短的问题。JZX916 以扩频技术，为用户提供稳定、透明数据传输的虚拟专用数据通信网络。广泛用于无线数传、电力行业、工业控制、农业灌溉、交通管理、环境监测、集抄系统和智能家居等行业领域。利用技卓芯其它无线模块组网透传，可快速解决多种应用场景，在组网形式上具有很大的灵活性。

2、产品特点

应用范围：

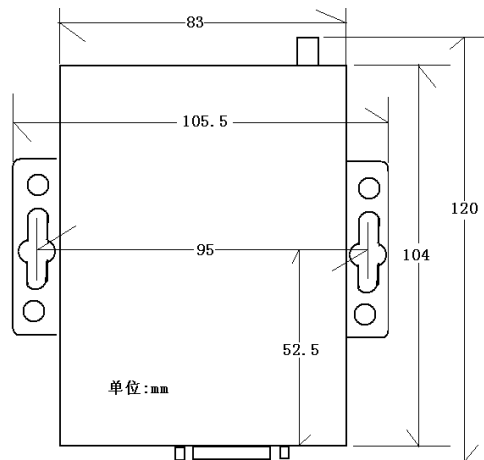
- * 水、电、煤气，暖气自动抄表收费系统
- * 智能无线 PDA 终端
- * 无线排队设备
- * 防盗报警
- * 智能卡
- * 医疗和电子仪器仪表自动化控制
- * 智能教学设备
- * 家庭电器和灯光智能控制
- * 无线吊称，无线传输的电子称

功能特点：

- * 工作频率 430-434MHz 489~492 MHz
- * 传输距离 5~10 千米（1200bps）
- * LoRa 的调制方式
- * 透明传输方式
- * 内置看门狗，以保长期可靠运行
- * UART/TTL、RS232、RS485、RJ45 接口
- * 方便、灵活的软件编程
- * 带有 255bytes 数据缓冲区
- * 适合内置式的安装



3、应用接口和尺寸



图一 模块尺寸图

3.1、接口定义



图二 模块接口示意图

表一 外部接口定义

接口	管脚	管脚定义	说明	用户终端	备注
RJ45			标准网络接口		标准网络接口
DB9 座	2	TXD/RS-485 (A)	串行数据发送端	RXD/RS-485 (A)	注意 485 接口定义
	3	RXD/RS-485 (B)	串行数据接收端	TXD/RS-485 (B)	注意 485 接口定义
	5	GND	电源地\终端地	DGND/AGND	电源输入地/信号地
	9	空			
	5	VCC_IN	电源		DC9~24V



图三 模块接口示意图

表二 外部接口定义

接口	管脚	管脚定义	说明	备注
ANT			天线接口	天线接口
2P 绿座	1(-)	GND	电源地\终端地	电源输入地/信号地
	2(+)	VCC_IN	电源	DC9~24V
2.0 电源座	中间	VCC_IN	电源	DC9~24V
	外片	GND	电源地\终端地	电源输入地/信号地
SIM 座	5		物联网卡	

3.2、电气参数

- 工作电压：DC+9V /3A ~ +24V/2A。
- 工作温度：-20℃ - 85℃
- 存储温度：-40℃ - 90℃
- 待机功耗：100mW < 200mA/12V;
500mW < 500mA/12V;
2W < 1A/12V

4.1、模块的参数设置（以串口进行设置）



- A、JZX916 模块与 PC 连接上，并且接上电源，选择所用的串口。
- B、电台检测，当检测到电台时（软件会提示检测成功），就可以单个参数进行读取或更改。
- C、改参数时，当你选择了一个你想要的参数后，要进行设置，设置完后再次进行读取，看模块的参数是不是你想要的。

注意：两台或多台模块要进行通讯，则各台模块的频率和空中速率必须一致。
模块与用户设备要进行通讯，则模块和用户设定的串口参数必须一致。



4.2、有线网口的配置参数（以RJ45口进行设置）

1、有线网（DTU）为客户端模式：

网络配置工具

适配器: 1. Intel(R) Dual Band Wireless-... 刷新网卡

设备列表(双击设备列表中的模块, 可以获取对应设备的配置)

设备名	设备IP	设备MAC	版本
JZX330	192.168.0.212	84:C2:E4:31:69:ED	37

双击

搜索设备

恢复出厂设置 加载配置文件 保存配置文件

基础设置 DTU有线IP\名称

设备名: JZX330 (?)

DHCP: 开启 (?)

设备IP: 192 . 168 . 0 . 212 (?)

子网掩码: 255 . 255 . 255 . 0 (?)

网关: 192 . 168 . 0 . 1 (?)

串口协商配置: 开启 与电脑\路由器一致

配置设备参数

启用端口2

端口1

客户端模式

网络模式: TCP CLIENT (?)

本地端口: 随机 2000 DTU有线端口号

目的IP/域名: IP (?)

目的IP: 47 . 106 . 248 . 61 (?)

目的端口号: 60132 有线连接的对象 IP\端口号

串口波特率: 115200 (?)

串口数据位: 8 (?)

串口停止位: 1 (?)

串口校验位: 无校验 (?)

与串口232/485一致

网络断开: 关闭网络连接 (?)

RX数据包长度: 1024 (<=1024) (?)

RX打包超时: 5 (10ms) (?)

网络连接时: 清空串口数据 (?)



2、有线网（DTU）为服务器模式（以 RJ45 口进行设置）





JZX916 出厂参数

信道：第 1 信道； 433MHZ 频段

串口速率：9600BPS

串口校验：无

空中速率：9600BPS

433MHZ 频段		490MHZ 频段	
1	430.515MHZ	9	489.123MHZ
2	431.656MHZ	10	489.515MHZ
3	432.212MHZ	11	490.111MHZ
4	432.717MHZ	12	490.656MHZ
5	433.363MHZ	13	491.888MHZ
6	433.828MHZ	14	491.717MHZ
7	434.484MHZ	15	492.363MHZ
8	434.848MHZ	16	492.828MHZ



JZX916 的技术指标

技术指标	
调制方式:	LoRa
工作频率:	433MHz/490MHZ 用户可定做
发射功率:	2W(33dB) 定做
接收灵敏度:	-139dBm
发射电流:	<1A
接收电流:	<200mA
信道速率:	1200/2400/4800/9600/19200Bit/s 用户可定做 300/600Bit/s
串口速率:	1200/2400/4800/9600/19200Bit/s 用户可定做
接口类型:	TTL、RS232、RS485、RJ45
接口数据格式:	8E1/8N1/8O1 用户可定做
工作电源:	DC 9~24V
工作温度:	-20℃~75℃
工作湿度:	10%~90%相对湿度,无冷凝
外形尺寸:	102mm*120mm*29mm
互通型号:	JZX811 JZX812 JZX813 JZX814 JZX815 JZX817 JZX818 JZX916

备注：我公司保留未经通知随时更新对本说明书的最终解释权和修改权！