



JZX TELECOM

Technology

技卓芯通信技术

JZX2303 无线高速数传电台

使用说明



VER 3.0

深圳市技卓芯通信技术有限公司

SHENZHEN JZX TELECOM TECHNOLOGY CO., LTD

电话:0755-86714296 860323031 86541600

传真: (0755) 22676585

地址: 深圳市南山区西丽桃源街道平山一路世外桃源创意园 B 栋 3 楼 邮政编码: 518055

网址: <http://www.jzxtx.com>

EMAIL: Sale@jzxtx.com



目录

一、测试步骤	2
二、功能特点	3
三、外型及接口定义说明	4
外型及接口定义说明	
用户电源的选择	
电台与客户设备的连接	
电台与 PC 机的连接	
四、JZX2303 电台的参数配置	6
用测试软件检测及更改参数	
电台工作模式说明	
互通的机型	
工作指示灯描述	
五、主要技术指标	8
六、JZX2303 出厂参数	9
出厂参数	
电台辅助设备及选配件	
七、常见故障及排除方法	11
八、售后服务	11



一、测试步骤

1、天线的安装：

- △ 将阻抗为 50 Ω 的天线或负载与电台天线接头连接
- △ 采用优质低损耗同轴电缆，馈线应尽可能短
- △ 天线距离电台 1 米以上；电台与电台天线之间距离 3 米

2、连接串口数据线：

- △ 按电台串口配置通过 232 或 485 接口线将电台与数据终端设备连接
- △ 232 接口：请用厂家配备的串口线；485 接口：请注意 A、B 线的定义
- △ 请勿带电插/拔串口线以免损坏串口

3、正确设置电台：

- △ 确认电台的各项参数已正确设置 数已正确设置
- △ 出厂时的默认设置通常可使电台之间直接对通数据
- △ 通信双方的接收、发射频率要对应，信道速率要相同
- △ 串口速率和校验方式要与电台所接的设备(如计算机)一致

4、给电台供电并观察状态指示灯：

- △ 为电台加 9—15V 直流电源
- △ 确认电源正负极正确连接
- △ 上电的同时观察收/发状态指示灯的闪烁，电源指示灯绿灯亮
- △ 为发射电台供电的电源应能提供 3A 以上电流
- △ 用开关电源时，电源与电台及天线的距离应大于 1 米，电源线芯大小应大于 0.5mm

5、启动测试程序：

- △ 启动应用软件或串口测试软件
- △ 测试程序的串口速率和校验方式应与电台一致
- △ 若电台连计算机，请先选串口，可启动串口调试助手或超级终端测试

6、传输并观察指示灯：

- △ 进行发射和接收测试
- △ 传输数据时人体与发射天线之间的距离应大于 2 米
- △ 传输数据时，发射方的“状态指示灯”和“收/发指示灯”呈红色
- △ 传输数据时，接收方的“状态指示灯”和“收/发指示灯”呈绿色



7、检查通信结果：

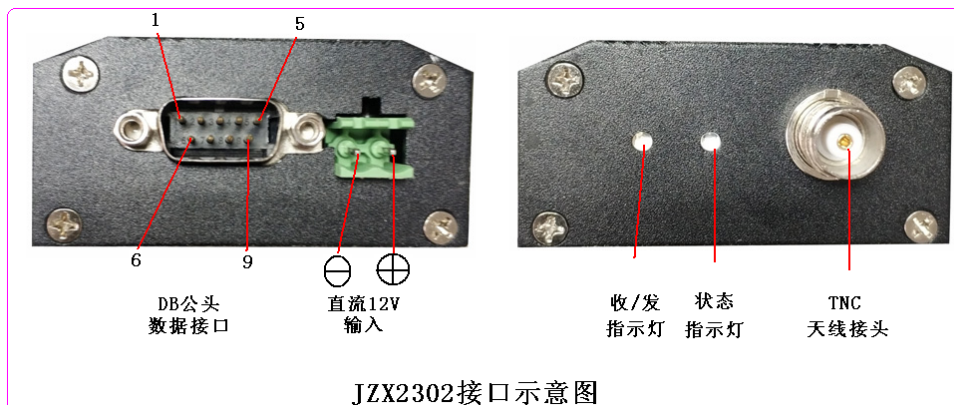
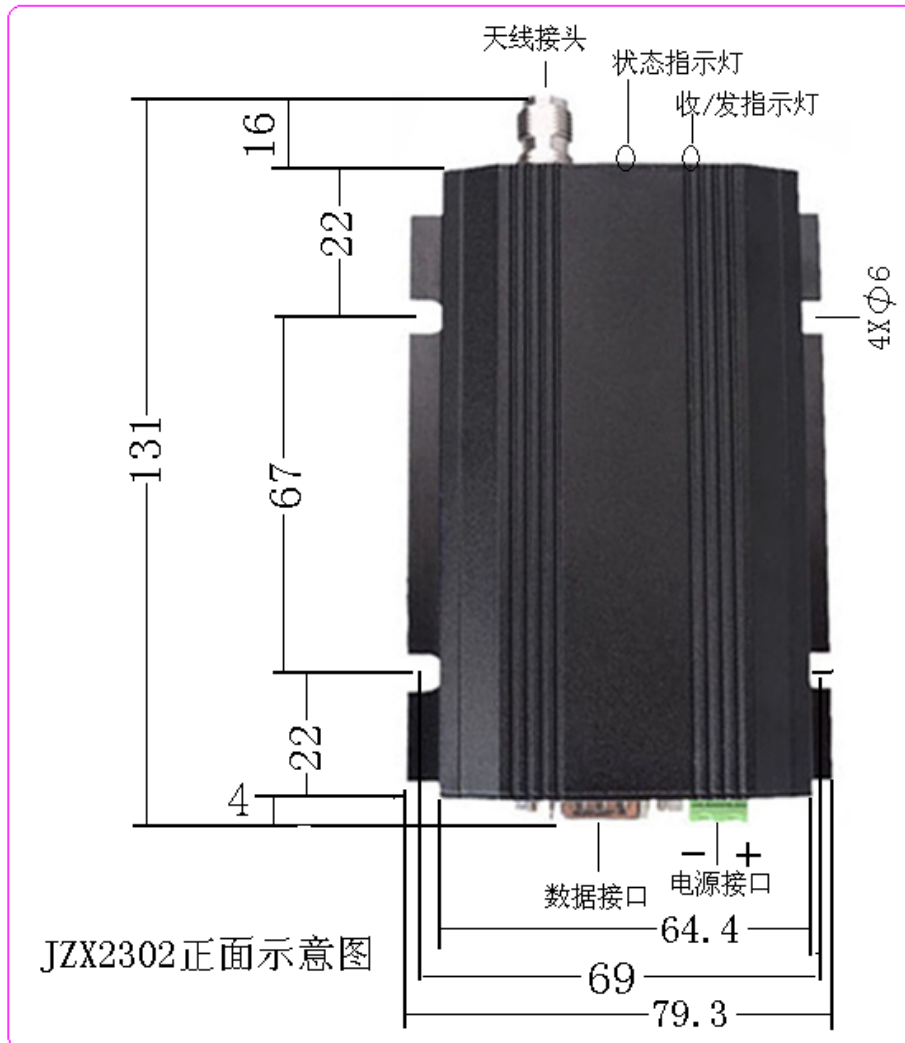
- △ 检查运行结果是否正常，或收方的数据与发方的数据是否相同

二、功能特点

- ☆ 发射功率 10W，高接收灵敏度-128dbm。
- ☆ 接收电流<100mA，10W：发射电流<3A。
- ☆ 调制方式：LORA，载频频率 230MHz。
- ☆ 基于 LORA 的调制方式，采用高效通信协议，在信道误码率为 10^{-2} 时，可得到实际误码率 $10^{-5} \sim 10^{-6}$ 。
- ☆ 在视距情况下，天线高度>8 米，可靠传输距离 10Km 以上。
- ☆ 提供透明的数据接口，能适应任何标准或非标准的用户协议。自动过滤掉空中产生的噪音信号及假数据（所发即所收）。
- ☆ JZX2303 型电台标准配置提供 64 个信道，满足用户多种通信组合方式的需求。JZX2303 电台可提供空中 1200bps、4800bps、9600bps、19200bps、38400bps 五种通信波特率，串口可提供 1200bps、4800bps、9600bps、19200bps、38400bps、57600bps、115200bps 七种接口波特率，并且无线传输速率与接口波特率成正比，以满足客户设备对多种波特率的需要。
- ☆ 在串口与空中相同速率下最大一次传输数据量可达 5K 字节。
- ☆ 即使是半双工通信，用户也无需编制多余的程序，只要从接口收/发数据即可，其它如空中收/发转换，网络连接，控制等操作，电台能够自动完成。
- ☆ 采用高性能单片处理器，外围电路少，可靠性高，故障率低。
- ☆ 看门狗监控内部功能，改变了传统产品的组织结构，提高了产品的可靠性。



三、外型及接口定义说明





用户接口

1)、JZX2303 接口可根据用户需求选用 TTL/RS232/RS485 其中一种。

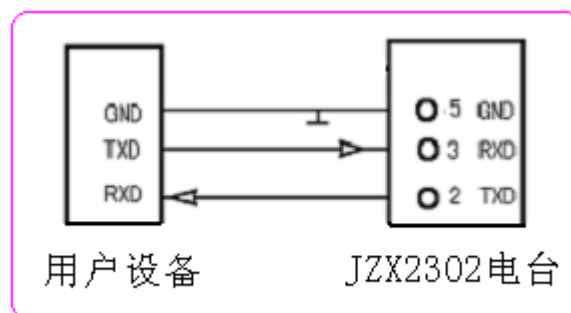
电台的数据接口	电台管脚定义	说明	用户终端	备注
1	空			
2	TXD/A	TTL/RS232: 数据发送端,	用户设备的接收	黄色
3	RXD/B	TTL/RS232: 数据接收端,	用户设备的发送	蓝色
4	空			
5	GND	用户接口地	用户接口地	黑色
6	RS485--A	RS485: A		红色
7	RS485--B	RS485: B		白色
8、9	空			
电台的电源接口				
1	GND	用户电源地	用户电源地	
2	+12V	用户电源的正极	用户电源正极	

注：为了防止串口(232)接反而造成无法通讯，请在连接好设备通上电源后，用万用表分别测量 2 脚和 3 脚对电源地之间的电压，看是否都有负电压存在（一般是-6V 到-9V 若有负压表示接法正确），如果只有某一个脚有电压，而另一脚没有电压，则表明串口接反，此时应该将 2 脚与 3 脚的接线对换。

2)、用户电源的选择

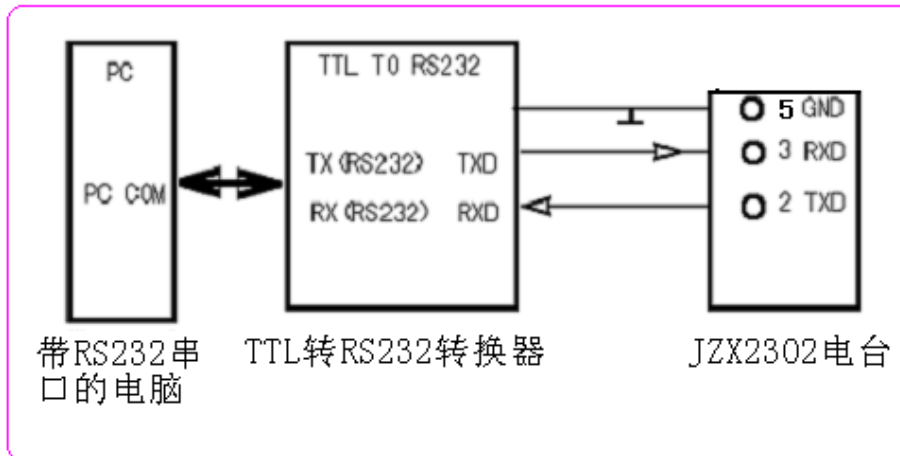
JZX2303 使用的电源为直流电源，电压为+12V，典型电压为+12V，电流大于 3.5A。可以与别的设备共用一个电源，但要选择纹波系数好的电源，建议不用开关电源，如必须用的，请注意开关电源的开关频率与电台频率的相互干扰。为防止静电或强电击穿，在系统设备使用中，则需可靠接地，接地的同时必须与市电完全隔离。

电台与客户设备的连接





电台与 PC 机的连接



注意: 客户订购 JZX2303 电台为 TTL 接口方式时, 需在与 PC 连接时必须加 TTL 转换 RS232 的转换器, 并且转换器必需供 DC 5V 电。如订购的电台接口为 RS232 时, 则不需要加转换器, 直接与电脑串口连接即可。

四、JZX2303 电台的参数配置

用测试软件检测及更改参数(软件“技卓芯高速电台配置软件 V1.86”)





- A、JZX2303 电台与 PC 连接上，并且接上电源，选择所用的串口。
- B、电台检测，当检测到电台时（软件会提示检测成功），就可以单个参数进行读取或更改。
- C、改参数时，当你选择了一个你想要的参数后，要进行设置，设置完后再次进行读取，看电台的参数是不是你想要的。

注意：两台或多台电台要进行通讯，则各台电台的频率和空中速率必须一致。

电台与用户设备要进行通讯，则电台和用户设定的串口参数必须一致。

电台发射功率说明

1-----表示发射功率 10W

2-----表示发射功率 5W

互通的机型

JZX2303 电台可以与所有的 JZX230X 系列的机型进行相互通讯。通讯时你只要注意以下几点：

- A、选择所有要相互通讯电台的信道一致。
- B、你所通讯电台的空中速率一致。
- C、所通讯电台的电源、接口连线已接好。

工作指示灯描述

JZX2303 电台采用二个双色指示灯，分别为“电源指示灯”、“收/发指示灯”；其指示意义如下：

电源指示灯----绿色 表示通电正常

收/发指示灯、状态指示灯----发送数据时闪红色
 ----接收数据时闪绿色



五. 主要技术指标

1、综合指标

频率范围：223~236MHZ
信道间隔：500KHz
频率稳定度： ± 2.5 PPM
调制方式：LORA
空中传输速率：1200/4800/9600/19200/38400bps
信道数：64 个
天线阻抗：50 Ω
环境温度：-30~70 $^{\circ}$ C
湿度：10-90%相对湿度，无冷凝
重量：300g（含天线接口）
体积：131mm \times 80mm \times 55mm

2、接收机指标

接收灵敏度：-128dBm
邻道选择性： ≥ 65 dB
调制信号频偏： $\leq \pm 5.0$ KHz（1200bps）
杂波及镜像抗扰性： ≥ 70 dB
互调抑制比： ≥ 65 dB

3、发射机指标

射频输出功率：10W
邻道抑制比： ≥ 65 dB
收发转换时间： < 10 ms

4、RS-232 接口

速率：1200/2400/4800/9600/19200/38400/57600/115200bps
数据流：1 位起始位、8 位数据位、校验位可选、1 位停止位

5、电源

直流供电，电压：9~15V，典型值 12.8V

6、功耗

接收守候电流： ≤ 100 mA
发射时整机工作电流： ≤ 3 A



六、 JZX2303 出厂参数

出厂参数：

信道：第 32 信道；

串口速率：9600BPS

空中速率：9600BPS

串口校验：无

信道号	频 率	信道号	频 率
1	223.125MHz	33	229.525 MHz
2	223.325 MHz	34	229.725 MHz
3	223.525 MHz	35	229.925 MHz
4	223.725 MHz	36	230.125 MHz
5	223.925 MHz	37	230.325 MHz
6	224.125 MHz	38	230.525 MHz
7	224.325 MHz	39	230.725 MHz
8	224.525 MHz	40	230.925 MHz
9	224.725 MHz	41	231.125 MHz
10	224.925 MHz	42	231.325 MHz
11	225.125 MHz	43	231.525 MHz
12	225.325 MHz	44	231.725 MHz
13	225.525 MHz	45	231.925 MHz
14	225.725 MHz	46	232.125 MHz
15	225.925 MHz	47	232.325 MHz
16	226.125 MHz	48	232.525 MHz
17	226.325 MHz	49	232.725 MHz
18	226.525 MHz	50	232.925 MHz
19	226.725 MHz	51	233.125 MHz
20	226.925 MHz	52	233.325 MHz
21	227.125 MHz	53	233.525 MHz
22	227.325 MHz	54	233.725 MHz
23	227.525 MHz	55	233.925 MHz
24	227.725 MHz	56	234.125 MHz
25	227.925 MHz	57	234.325 MHz
26	228.125 MHz	58	234.525 MHz
27	228.325 MHz	59	234.725 MHz
28	228.525 MHz	60	234.925 MHz
29	228.725 MHz	61	235.125 MHz
30	228.925 MHz	62	235.325 MHz
31	229.125 MHz	63	235.525 MHz
32	229.325 MHz	64	235.725 MHz



电台辅助设备及配件

- 电源：10W 电台的电源应能提供电压 12V，电流不低于 3A 的；选择电源时应选择波纹小的电源。
- 天线：包括全向天线和定向天线。常见的全向天线有高增益玻璃钢天线、普通玻璃钢天线、地网天线、吸盘天线、便携天线等。
- 馈线：电台与天线之间通过馈线连接。馈线为 50Ω 同轴电缆。根据线径不同，常见的馈线有-3、-5、-7、-10 等规格。
- 避雷器：在有防雷要求的场合使用电台时，应加装同轴避雷器。同轴避雷器串接在电台与天线之间。为保证避雷效果，避雷器的接地端子要可靠地接大地。
- 射频连接器：馈线的二端装有射频连接器，分别连接电台、避雷器或天线的接头。选择射频连接器的规格、型号时还应考虑所接馈线的规格。
- 电平转换器：当电台的接口配置为 RS-485 或 TTL 时，如要连接计算机等设备的 RS-232 接口，需要通过电平转换器将 RS-485 或 TTL 电平转换为 RS-232 电平。





七、常见故障及排除方法

编号	故障现象	故障原因和排除方法
1	上电灯不闪	a、+12V 电源线连接不良。 b、+12V 电源坏。 c、+12V 电源接线反，极性保护二极管坏。
2	数传不通	主台与计算机连接不良，重新接好电缆线。 从台与用户终端信号电平不匹配。 收发频率不一致，重新设置频率。
3	误码率高	天馈系统匹配不好，检查连接点是否连接好。 空中波特率设置不正确，重新设置。 +12V 电源纹波大，更换电源。 二电台所接的天线放的太近
4	收指示灯不停地闪动	检查电磁环境是否受干扰。 检查附近是否有相近频点大信号干扰。 检查用户终端内部电路有没有电磁干扰，加屏蔽和接收措施。

八、售后服务

- 产品保修期限：一年。
- 保修范围：除自然灾害(如雷击等)、人为操作失误(如带电插拔、连接错误)及电源故障等之外，设备正常使用中出现故障均属保修范围；配件不属保修范围。
- 维修期限：终身维修。
- 维修及保修方式：用户将待修机器寄回生产厂家，厂家将及时修理并寄回给用户。为缩短维修时间，请用户随机附带故障现象说明。

备注：我公司保留未经通知随时更新对本说明书的最终解释权和修改权！